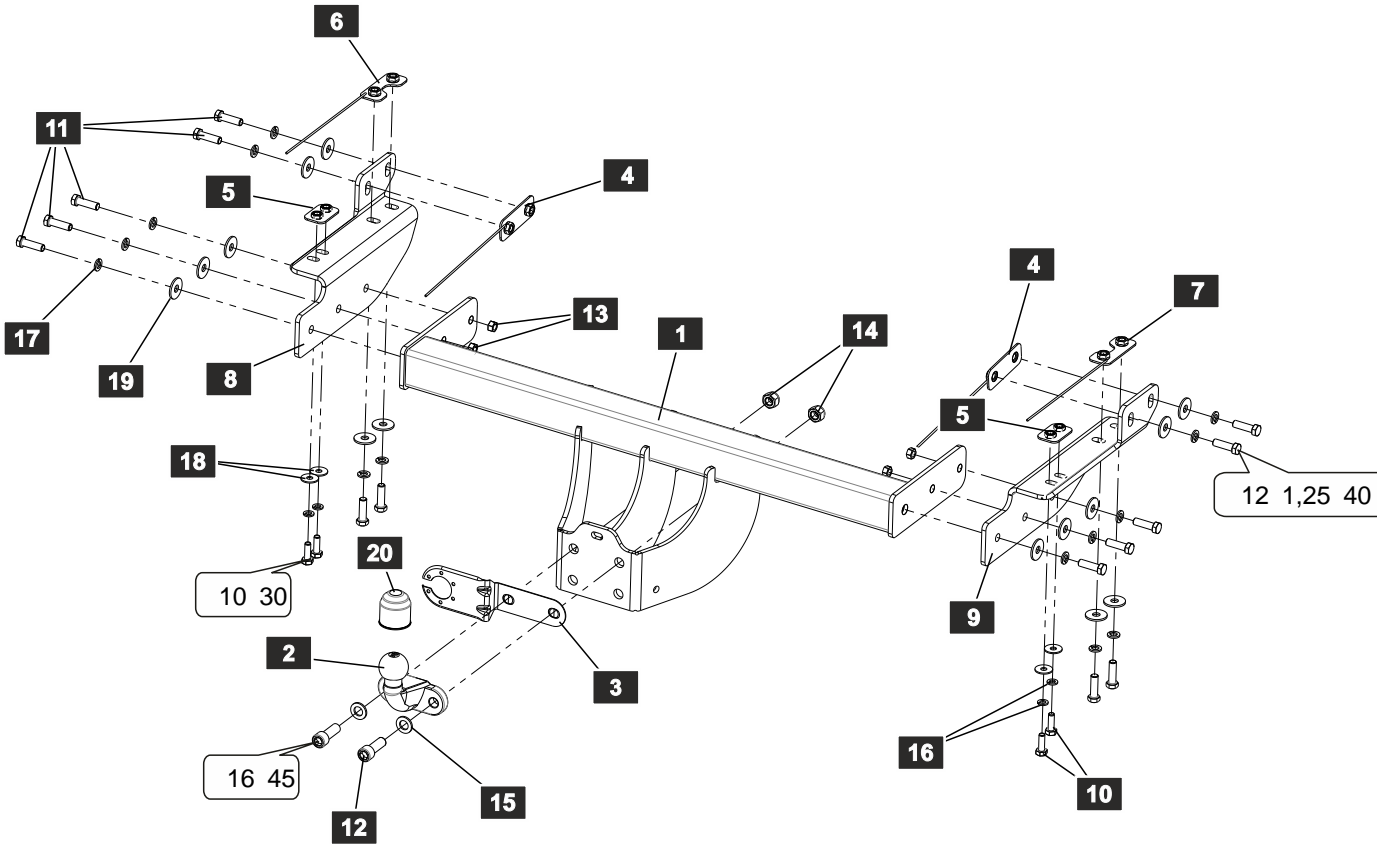


- 1.
- 2.
- 3.
- 4.
- 5.
- 6.

"4", "5", "6", "7"

"8", "9".

"1".



СПИСОК ДЕТАЛЕЙ

1	1		
2	1		
3	1		
4	2		
5	2		
6	1		
7	1		
8	1		
9	1		
10	4	10 30	DIN 933
11	14	12 1,25 40	DIN 960
12	2	16 45	DIN 912
13	4	12 1,25	DIN 934
14	2	16	DIN 985
15	2	16	DIN 125
16	4	10	DIN 127
17	14	12	DIN 127
18	4	10	DIN 9021
19	14	12	DIN 9021
20	14		

	6 1.0	8 1.25	10 1.5	12 1.75	16 2
	9.8	24.0	47.0	81.0	157.0

НАЗНАЧЕНИЕ:

- ()
 28248-89, 37.001.299-93, 4591-001-
 64264699-2012.

Штамп ОТК

Серийный №

Комплектовщик

Дата изготовления

ЭКСПЛУАТАЦИЯ, ТО, ТРЕБОВАНИЯ БЕЗОПАСНОСТИ:

Не допускается буксировка прицепов со скоростью более 80 км/час.
 Техническое обслуживание ТСУ заключается в периодическом осмотре, подтяжке болтовых соединений, смазке сцепного шара любой консистентной смазкой непосредственно перед зацеплением прицепа.

Рекомендуется использовать прилагаемый колпачок для защиты сцепного шара без зацепленного прицепа.

Регламентные работы выполнять по единым регламентам автомобиля.
 Подтяжку болтовых соединений и проверку геометрии сцепного шара ТСУ проводить при техническом обслуживании автомобиля.

При установке и техническом обслуживании ТСУ необходимо соблюдать требования техники безопасности для соответствующих работ.

ГАРАНТИЙНЫЕ ОБЯЗАТЕЛЬСТВА:

12 в торговой
 сети, при условии его эксплуатации в полном соответствии с настоящим руководством.

Предприятие не несет ответственности за безопасность и надежность работы ТСУ при внесении потребителем изменений в его конструкцию.
 Рассмотрение претензий к продукции производится при наличии отметки о продаже, заверенной штампом организации, продавшей ТСУ, и подписью продавца.

Наклейку с серийным номером ТСУ и паспорт
 () -

СВИДЕТЕЛЬСТВО О ПРОДАЖЕ:

Продано _____
 (наименование торговой организации, адрес)

Дата продажи _____ Подпись _____

Штамп организации, продавшей ТСУ

СВИДЕТЕЛЬСТВО ОБ УСТАНОВКЕ:

ТСУ _____ установлено на автомобиль _____

Модель _____

Мы, как установщики ТСУ на данное транспортное средство подтверждаем, что точки крепления установки ТСУ на кузове автомобиля, а также процесс установки отвечают требованиям схемы монтажа, указанной в данной инструкции по монтажу.

М.П. Дата установки _____ Подпись _____

