

WARNINGS

Общие примечания

- 01 Пожалуйста, внимательно прочитайте и соблюдайте инструкции перед использованием продукта и храните его в надежном месте для дальнейшего использования. Проверьте список деталей после открытия упаковки. Убедитесь, что все детали полностью собраны в соответствии с инструкцией, прежде чем устанавливать их на свой автомобиль.
- 02 Пользователь несет ответственность за сборку и установку этого продукта, а производитель отказывается от какой-либо ответственности в связи с установкой или использованием продукта импортером.
- 03 Неправильная установка этого крепления для велосипедов и/или велосипедов может привести к повреждению транспортного средства и/или велосипедов и может привести к травмам.
- 04 Не используйте багажник для перевозки большего количества велосипедов, чем рекомендуется. Не изменяйте какие-либо компоненты продукта. Снимайте крепление, если оно не используется.
- 05 Не используйте багажник для перевозки большого количества велосипедов, чем рекомендуется. Вес каждого велосипеда не может превышать 15 кг.
- 06 Подходит для шара фаркопа ISO 50 мм. Проверьте ограничения по весу вашего фаркопа и никогда не перегружайте его.
- 07 Не устанавливайте крепление для велосипеда на прицепы, дома на колесах и фургоны.
- 08 Это крепление не предназначено для перевозки tandemных или велосипедов в лежачем положении.
- 09 Не перевозите велосипеды с прикрепленными детскими сиденьями, корзинами, колесными и велосипедными чехлами или двигателями.

Эксплуатация

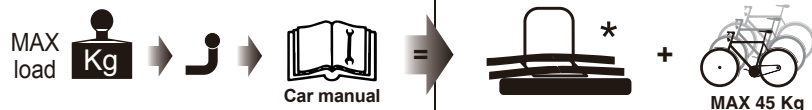
- 01 Перед установкой крепления убедитесь, что вы полностью очистили поверхность шара фаркопа.
- 02 Всегда используйте ремень для крепления велосипедов к держателю велосипеда.
- 03 Проверьте, безопасно ли расстояние от выхлопной трубы до велосипедных шин для ваших велосипедов или ремней крепления.
- 04 Если ваш автомобиль оснащен системой автоматического открывания задней двери, отключите эту функцию при использовании крепления для велосипеда и откройте заднюю дверь вручную.
- 05 При установке велосипедов снимите все незакрепленные детали и аксессуары с велосипедов (панели инструментов, детские кресла, насосы и т.д.)
- 06 Всегда устанавливайте самый большой/тяжелый велосипед первым и ближе всего к автомобилю, а затем устанавливайте меньший велосипед.
- 07 Пользователь несет ответственность за периодическую проверку того, что все крепежные ремни, ручки, ступицы надежно затянуты в целях безопасности.
- 08 Возможно, Вам придется использовать дополнительные средства защиты для защиты велосипедов и задней двери от царапин.
- 09 Не открывайте заднюю дверь автомобиля с велосипедами, установленными на багажнике.
- 10 Замки, используемые на этом креплении, являются средством предотвращения краж.

Безопасность в дороге

- 01 Перед началом движения проверьте, правильно ли функционирует световая рамка крепления.
- 02 Крепление для велосипедов увеличивает длину транспортного средства, а велосипеды могут увеличить его ширину и высоту. Помните об этом при проезде через узкие или низкие пространства и при движении задним ходом. Любые грузы, превышающие указанные размеры, тем не менее, должны соответствовать существующим правилам и быть надлежащим образом закреплены.
- 03 Загрузка на крепление и велосипеды повлияет на вождение. Не превышайте предельную скорость и не двигайтесь быстрее 120 км/ч.
- 04 Медленно проезжайте по лежачим полицейским. Соблюдайте ограничение скорости и учитывайте свою скорость по состоянию дороги.
- 05 Вождение по бездорожью не рекомендуется и может привести к повреждению вашего транспортного средства, сцепного устройства, багажника велосипеда или ваших велосипедов.
- 06 Если вы попали в отбойник или яму на дороге, остановите свой автомобиль и осмотрите велосипеды и крепление. Если вы заметили что что-то не так, снимите велосипеды и не используйте крепление.
- 07 Убедитесь, что между велосипедами и землей есть безопасное расстояние, особенно при въезде во дворы и тротуары.

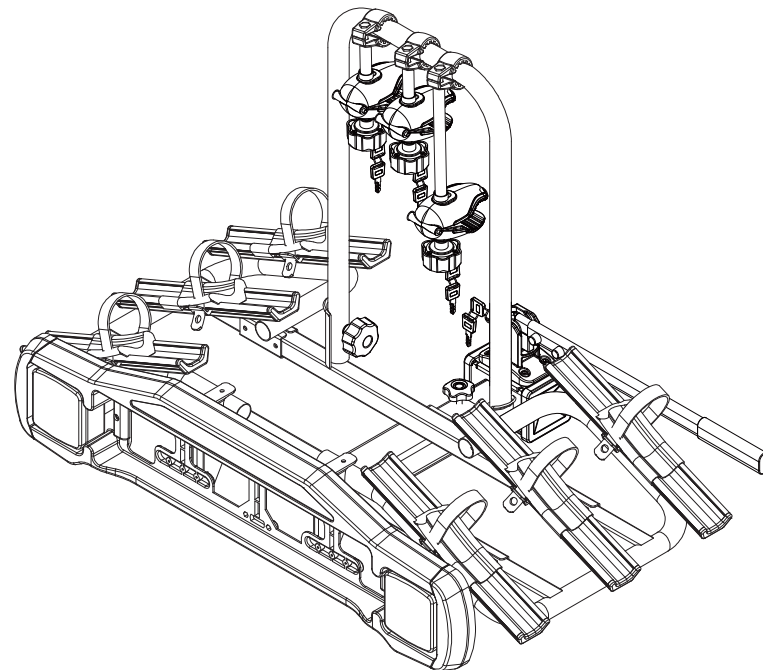
Обслуживание крепления

- 01 Периодически проверяйте крепление на наличие признаков износа и коррозии.
- 02 Не используйте крепление с неисправными деталями, обратитесь к дилеру, чтобы заменить их перед повторным использованием.
- 03 Снимите крепление перед въездом в автоматическую автомойку.
- 04 Для поддержания крепления в наилучшем состоянии рекомендуется снимать его с автомобиля, когда оно не используется. Имейте в виду, что крепление не защищено от экстремальных погодных условий, особенно морского воздуха.
- 05 Смазывайте болты, чтобы избежать коррозии.

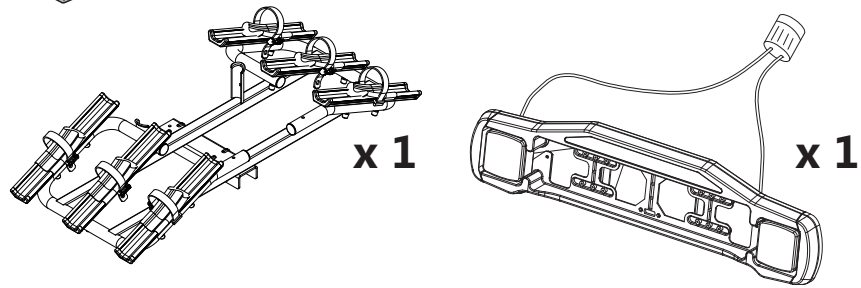
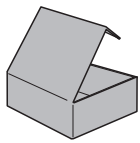


Платформа для перевозки 3-х велосипедов на фаркоп

WellTour-3

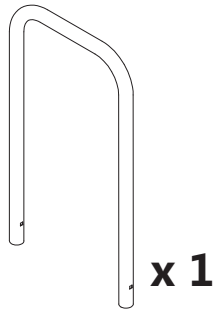


A1

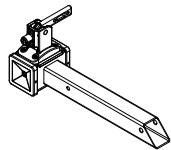


x 1

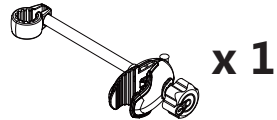
x 1



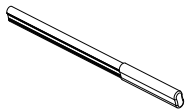
x 1



x 1



x 1



x 1



x 2



x 2



x 2



x 3



x 1



x 2

12x24x1.5



x 1

9.5x90



x 1

M8x15



x 1

M12x80



x 2

6x12x1



x 2

M6



x 2

M6



x 1

M12



x 2

6x12x2



x 2

M6x55



x 2

M6



x 2

M6x22



x 2

6x16x1.5



x 2

M6x50



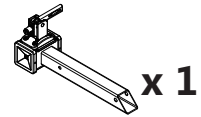
x 4



x 4

ST4.8x12

1



x 1



x 1



x 2

M6x22



x 2



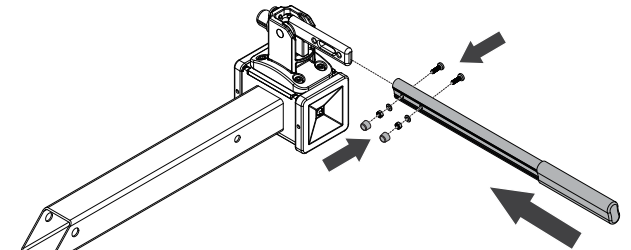
x 2

M6

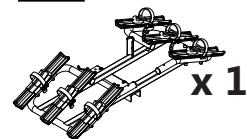


x 2

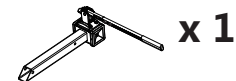
6x12x1



2



x 1



x 1



x 1

M12x80



x 1

M12

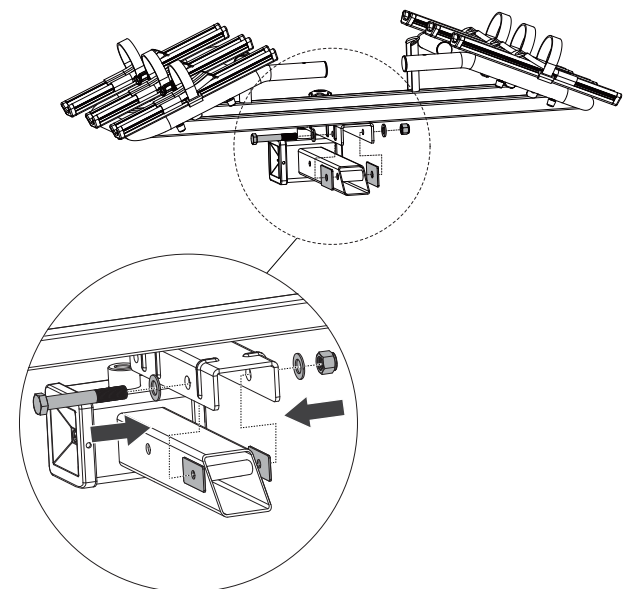


x 2




x 2

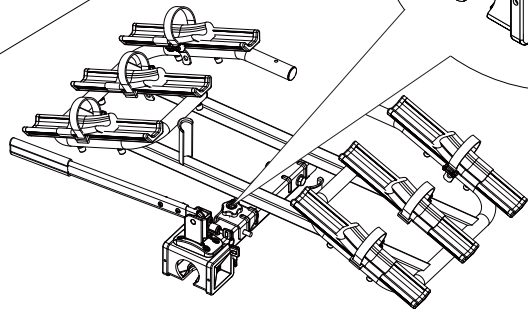
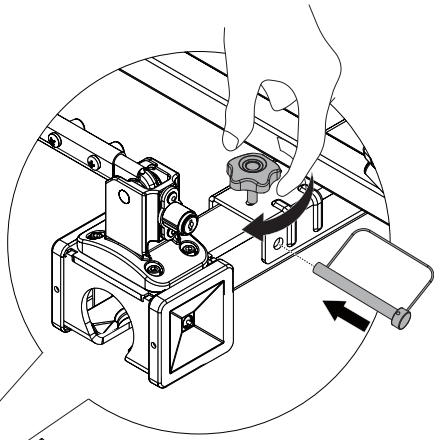
12x24x1.5



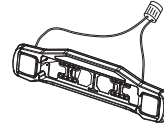
3

 x 1
M8x15

 x 1
9.5x90

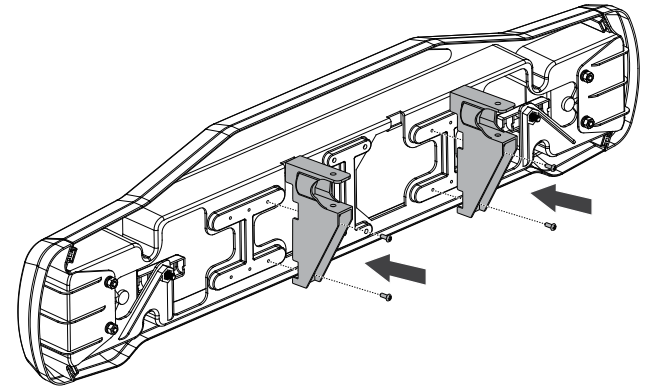


5

 x 1

 x 2

 x 4
ST4.8x12



4

 x 1

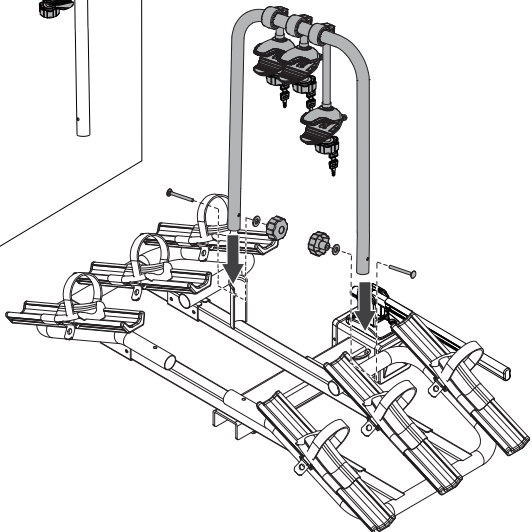
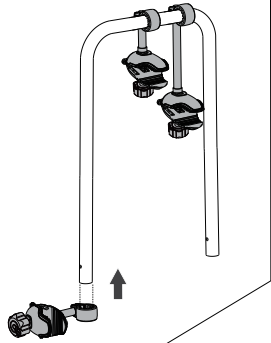
 x 2

 x 1

 x 2
M6

 x 2
M6x55

 x 2
6x16x1.5



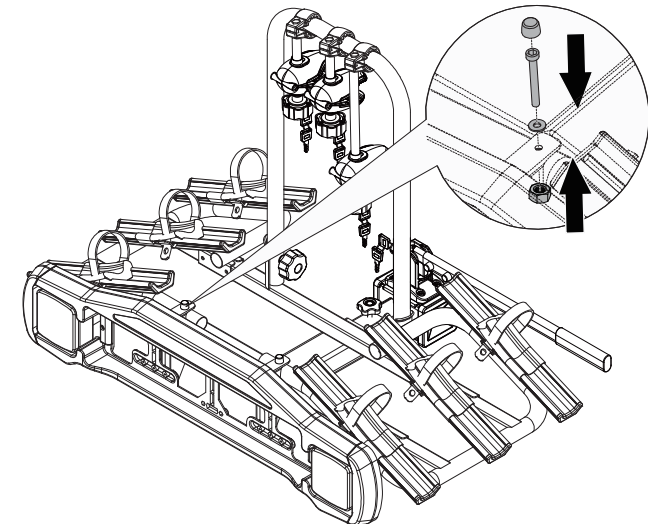
6

 x 2

 x 2
6x12x2

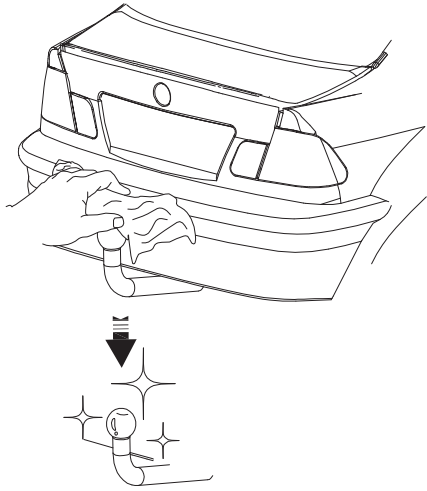
 x 2
M6x50

 x 2
M6



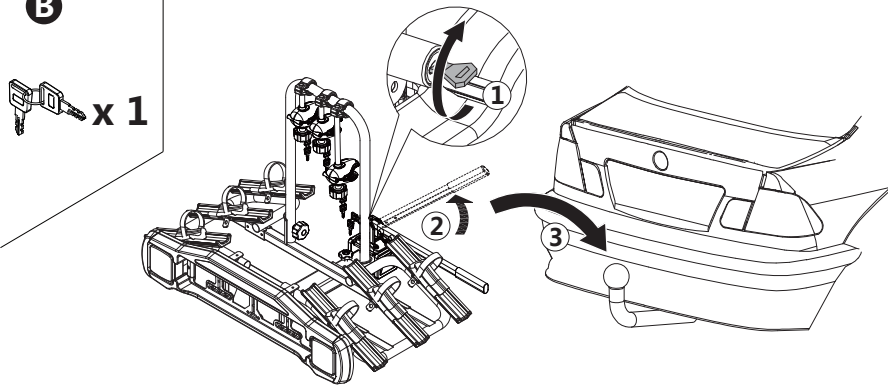
7

A

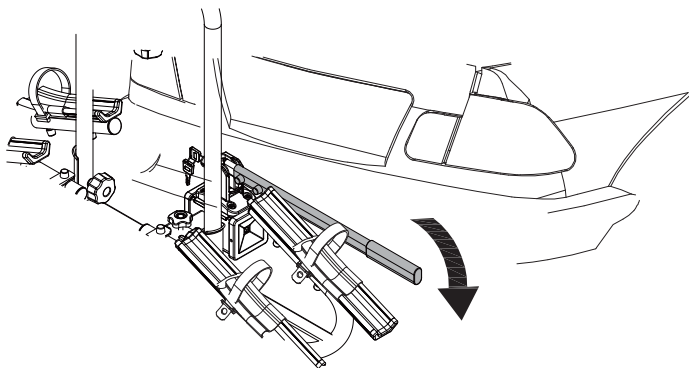


B

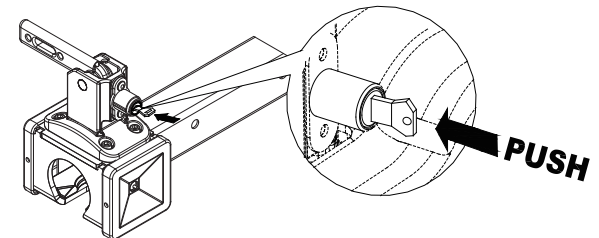
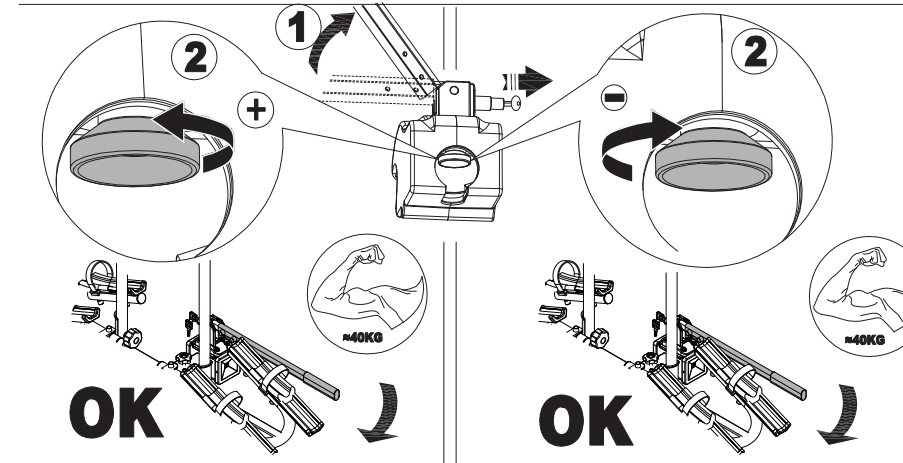
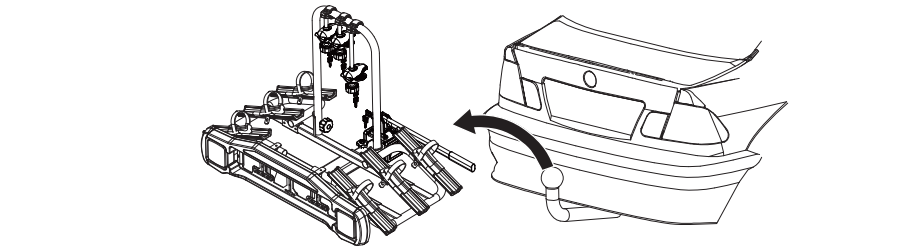
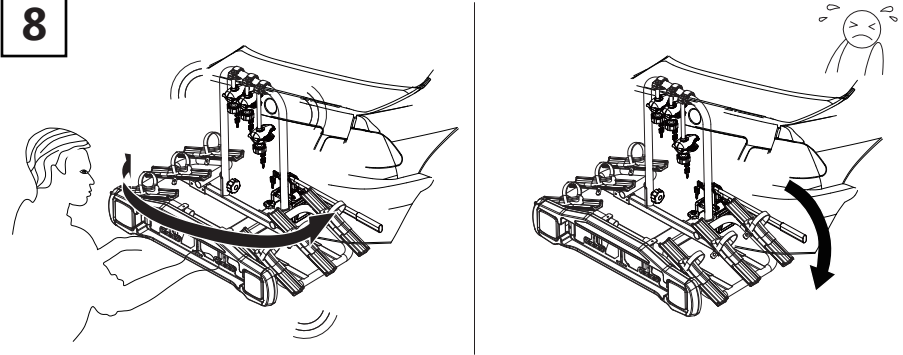
x 1



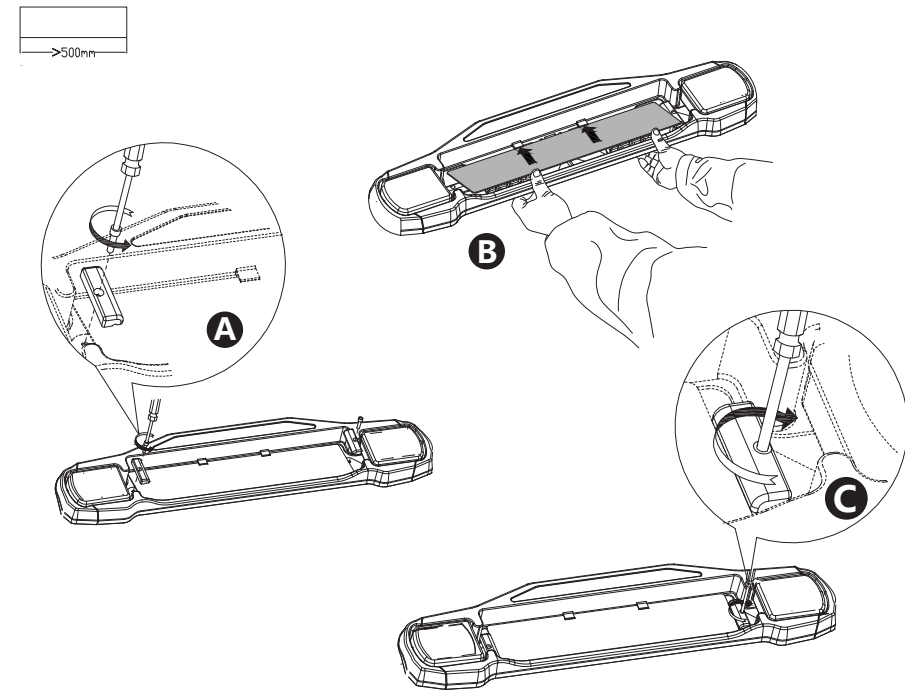
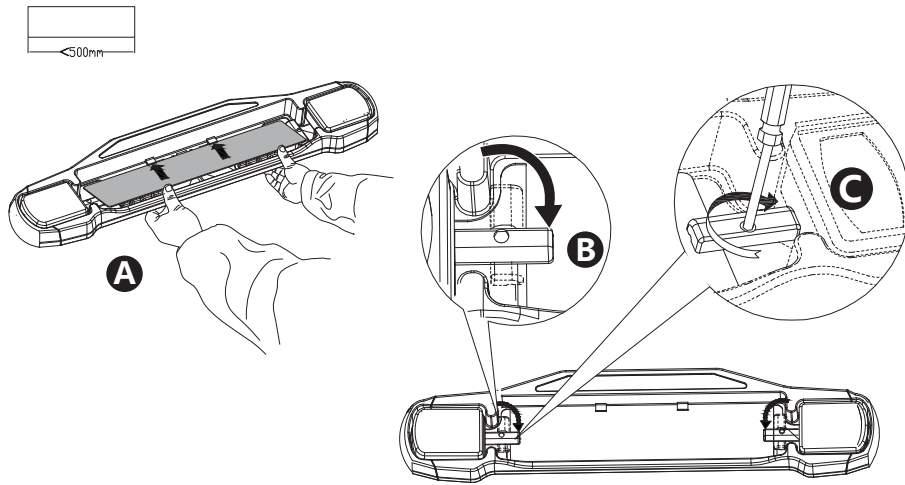
C



8

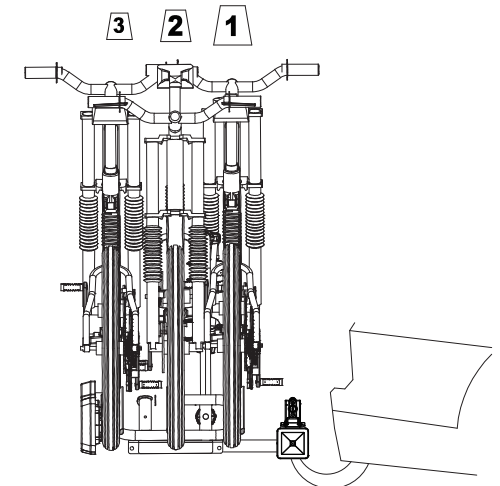
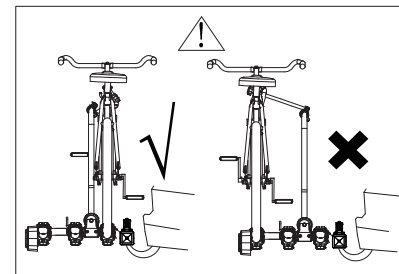
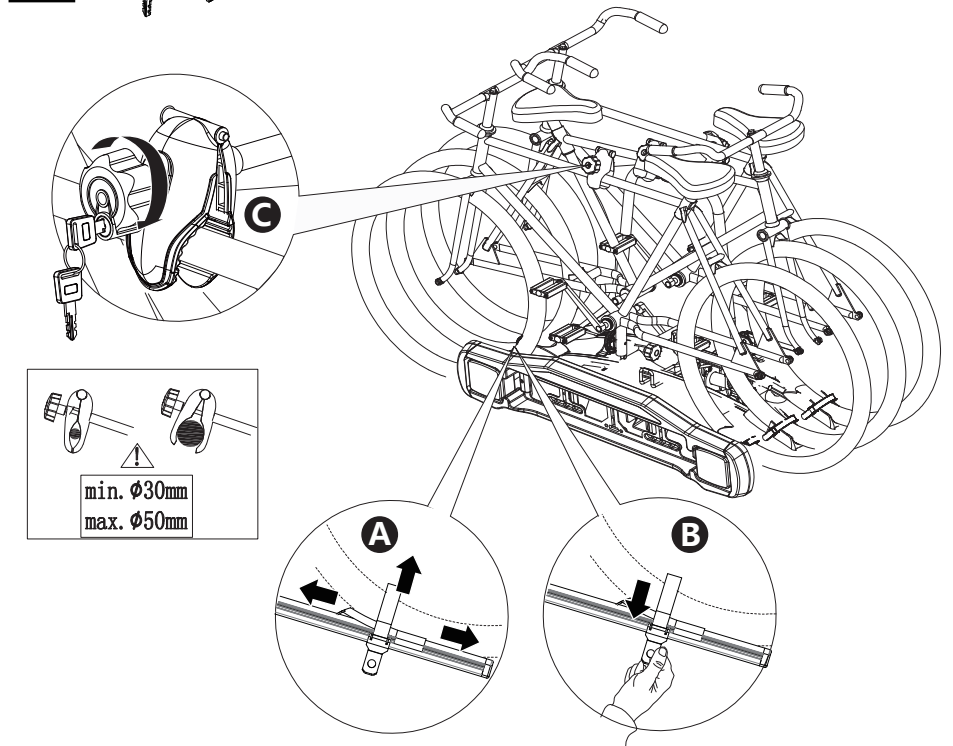





9



10

x 3



- 1**  =15kg MAX
- 2**  =15kg MAX
- 3**  =15kg MAX

11

