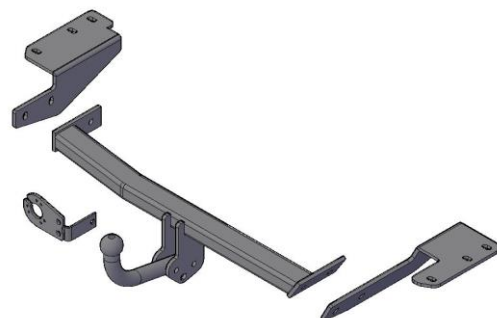




ТЯГОВО-СЦЕПНОЕ УСТРОЙСТВО ТСУ 8121



Применяемость:

- Great Wall Hover H6/ Грейт Уолл Ховер H6 2013-2016 годов выпуска.
- Naval H6/ Хавейл H6 с 2019 года выпуска.

Технические данные

Допустимая масса прицепа, кг	1000**
D-параметр, кН*	6,7
Диаметр сцепного шара, мм	50
Масса ТСУ, не более, кг	17,9±0,5

* D-параметр рассчитывается по формуле:
 $D = g * (M_a * M_{п} / (M_a + M_{п}))$ (Н), где
g – гравитационное ускорение (принимается 9,81 м/с²)
M_a – допустимая масса тягача (буксирующего автомобиля)
M_п – допустимая масса буксируемого прицепа

- На ТСУ применен сцепной шар тип А (условно съемный шар на двух болтах).
- ТСУ крепится к лонжеронам а/м.
- Конструкция ТСУ – разборная, (преимущества разборной модели проявляются при монтаже на автомобиль, транспортировке и складировании).
- При установке ТСУ на автомобиль требуется снять бампер, сделать вырез в бампере
- Требуется просверлить отверстия в кузове автомобиля, также используются штатные места крепления, предусмотренные заводом-изготовителем
- В комплект поставки входят: монтажные и крепежные изделия.
- Крепеж и монтажные пластины оцинкованы.



Грейт Уолл Ховер H6.



Хавейл H6.

При эксплуатации автомобиля без прицепа, на котором сцепной шар закрывает номерной знак или противотуманный фонарь, необходимо снимать сцепной шар.

** Сведения о максимально допустимой массе прицепа уточните у дилера автозавода
- производителя, но она не может превышать указанную массу прицепа