

**INSTRUKCJA
MONTAŻU I EKSPLOATACJI
ZACZEPU KULOWEGO DO:
BMW X3
(01/2004 - 11/2010)**

Nr kat. B-056

PRZEZNACZENIE

Zaczepek kulowy **B-056** jest przeznaczony do holowania przyczepy. Zaczepek ten posiada aktualne Świadectwo Homologacji uprawniające do oznaczenia wyrobu znakiem homologacji **e4**.

WARUNKI MONTAŻU

Zaczepek kulowy **B-056** może być używany i eksploatowany w samochodzie o właściwym stanie technicznym elementów nadwozia. Zaczepek musi być zamontowany i eksploatowany w samochodzie zgodnie z niniejszą instrukcją.

Wszystkie śruby i nakrętki występujące w zaczepek kulowym muszą być dokręcone odpowiednim momentem obrotowym (M_0) o wartościach podanych w poniższej tabeli (dla śrub w klasie 8.8):

M8	-	25 (Nm)	M12	-	85 (Nm)
M10	-	50 (Nm)	M16	-	200 (Nm)

WARUNKI EKSPLOATACJI

Zaczepek kulowy **B-056** posiada tabliczkę znamionową określającą prawidłowe i bezpieczne obciążenie zaczepeku, tj.:

Typ: B-056 A-50X e4 00-4388 D = 10,85 kN S = 80 kg R = 2000 kg	Numer katalogowy zaczepeku kulowego Klasa zaczepeku kulowego (urządzenia sprzęgającego) Nr. świadectwa homologacji zaczepeku kulowego Teoretyczna siła odniesienia działająca na zaczepek kulowy Max. dopuszczalne obciążenie pionowe kuli zaczepeku Max. dopuszczalne obciążenie holowanej przyczepy
--	--

Siłę D wylicza się ze wzoru:

$$D = g \times \frac{T \times R}{T + R} \text{ kN}$$

T-technicznie dopuszczalna maksymalna masa, w tonach, pojazdu ciągnącego (także ciągników holujących) łącznie, jeśli występuje, z obciążeniem pionowym przyczepy z osią centralną.

R-technicznie dopuszczalna maksymalna masa, w tonach, przyczepy samochodowej z dyszlem ruchomym w płaszczyźnie pionowej lub naczepy.

g- przyspieszenie ziemskie (przyjmowane jako 9,81 m/s²)

Podczas eksploatacji poszczególne elementy zaczepeku kulowego powinny być utrzymane w należyтым stanie technicznym i zabezpieczone przed działaniem korozji. W czasie holowania przyczepy musi być złączona dodatkowym elastycznym złączem o odpowiedniej wytrzymałości (linka, łańcuch). W czasie eksploatacji zaczepeku kulowego należy okresowo sprawdzać połączenia śrubowe, a w przypadku poluzowania nakrętek należy je dokręcić.

MONTAŻ

Zaczepek kulowy **B-056** składa się z następujących elementów:

- | | | | |
|------------------------------|----------|------------------------------|----------|
| 1. Korpus | - 1 szt. | 4. Podkładka sprężysta Ø12,2 | - 6 szt. |
| 2. Kula | - 1 szt. | 5. Podkładka zwykła Ø13,0 | - 6 szt. |
| 3. Śruba M12x65 (PN/M-82101) | - 2 szt. | 6. Nakrętka M12 | - 6 szt. |

W celu zamontowania zaczepeku kulowego **B-056** należy przestrzegać poniższego opisu:

1. Montaż zaczepeku wymaga demontażu i podcinania zderzaka tylnego (podcinana jedynie wewnętrzna część zderzaka).
2. Zdemontować zderzak wraz z metalowym wzmocnieniem (wzmocnienie nie będzie ponownie montowane).

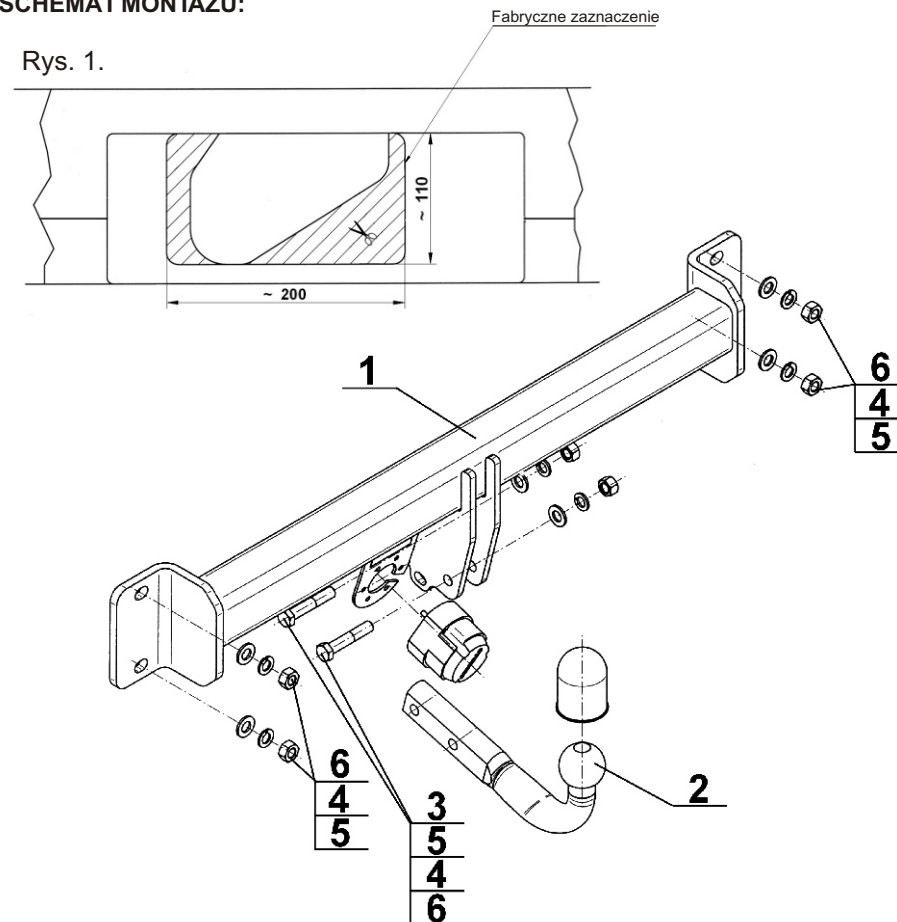
3. Przyłożyć korpus (1) do pasa tylnego na wystające fabryczne szpilki i skrócić za pomocą nakrętek M12 (6) wraz z podkładkami zwykłymi Ø13,0 (5) i podkładkami sprężystymi Ø12,2 (4).
4. Ze zderzaka zdjąć oryginalną zaślepkę (będzie ponownie wykorzystana) i wykonać podcięcie w wewnętrznej części zderzaka według rys. 1.
5. Zamontować zderzak do samochodu.
6. Do korpusu (1) dokręcić kulę (2) śrubami M12x65 (3) wraz z podkładkami zwykłymi Ø13,0 (5), podkładkami sprężystymi Ø12,2 (4) i nakrętkami M12 (6). Po odkręceniu kuli można założyć zaślepkę do zderzaka.

Przestrzeganie niniejszej instrukcji zapewnia prawidłowy montaż i eksploatację zaczepeku kulowego B-056.

Po zamontowaniu zaczepeku kulowego **B-056** należy uzyskać wpis w **dowodzie rejestracyjnym** pojazdu.

UWAGA: Sprawdzać połączenia śrubowe po przejechaniu 1000 km. Kulę zawsze utrzymywać w czystości i smarować smarem stałym. Stosować osłonę kuli. Wszystkie uszkodzenia mechaniczne zaczepeku kulowego **B-056** wykluczają dalszą jego eksploatację. Uszkodzony zaczepek **nie może być naprawiany**. W przypadku nie przestrzegania opisanego sposobu montażu lub niewłaściwego jego użytkowania producent **nie ponosi odpowiedzialności** za powstałe szkody.

SCHEMAT MONTAŻU:



UWAGA:

Cena zaczepeku kulowego nie obejmuje wiązki elektrycznej.

TOW BAR FOR BMW X3 (01/2004 - 11/2010) FITTING AND OPERATION MANUAL

Cat. No.B-056

DESTINATION

Tow bar **B-056** is designed for towing a trailer. This ball hook has a current certification of approval authorizing the product with **e4** certification sign.

FITTING CONDITIONS

Tow bar **B-056** can be used and operated in a car with proper technical conditions of body elements. Those parts cannot be mechanically damaged. The ball hook has to be installed and operated in a car according to this instruction. All bolts and nuts in ball hook have to be screwed down with proper torque (Mo). Torque values are given below:

M8 - 25 (Nm)	M12 - 85 (Nm)
M10 - 50 (Nm)	M16 - 200 (Nm)

OPERATION CONDITIONS

The tow bar **B-056** has a rating plate describing correct and safe loads of the hook:

Typ: B-056 A-50X e4 00-4388 D = 10,85 kN S = 80 kg R = 2000 kg	Tow bar catalogue number. Tow bar class (compressing device) Tow bar certification of approval number Teoretical related force working on a ball hook Max permissible vertical load of the hook ball Max permissible load of towing trailer
---	--

D - force is calculated using the following formula:

$$D = g \times \frac{T \times R}{T + R} \text{ kN}$$

T-technically permissible maximum mass in tonnes of the towing vehicle (also towing tractors) including, if necessary, the vertical load of a centrale axle trailer.
 R-technically permissible maximum mass in tonnes of the full trailer with drawgal free to move in the vertical plane or of the semi-trailer.
 g-acceleration due to gravity (assumed as 9,81 m/s²)

During operating individual elements of ball hook should be kept in a proper technical condition and protected from corrosion. The trailer must be linked with an elastic joint with proper durability (cord, chain) while towing. It is necessary to check periodically bolt joints during operating the ball hook. If screws are eased, it is necessary to screw them down.

FITTING:

The tow bar **B-056** is made up of the following elements:

1. Towbar mainframe	- 1 piece	4. Spring washer Ø12,2	- 6 pieces
2. Tow ball	- 1 piece	5. Flat washer Ø13,0	- 6 pieces
3. Bolt M12x65	- 2 pieces	6. Nut M12	- 6 pieces

Follow the general directions in order to fit **B-056** towbar properly:

1. Rear bumper cutting and removing is required (cutting require only the inner part of the bumper).
2. Remove the bumper with it metal reinforcement (reinforcement will not be mounted again).
3. Attach the corps (1) to the rear belt on protruding pins and screw on using nuts M12 (6) with flat washers Ø13,0 (5) and spring washers Ø12,2 (4).

4. Remove the original plug from the bumper (it will be reused) and perform the undercut in the inner part of rear bumper according to the drawing 1.
5. Install the rear bumper to the car.
6. Attach the tow ball (2) to the corps (1) using bolts M12x65 (3) with flat washers Ø13,0 (5), spring washers Ø12,2 (4) and nuts M12 (6). After removing the tow ball can attach plug to the bumper.

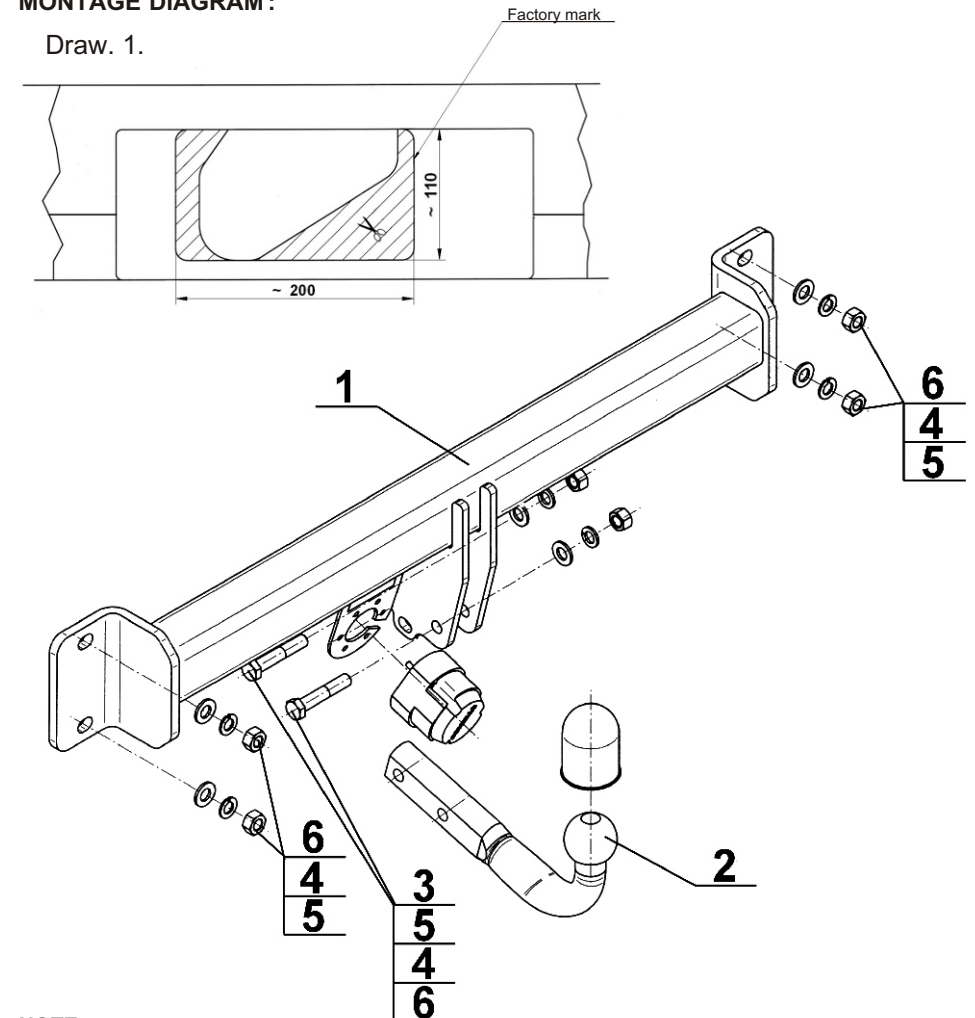
Obeying this instruction assures correct montage and the B-056 tow bar operating.

After assembling of the tow bar **B-056** you have to get entry in cars registration book.

CAUTION:

Check if all bolts and nuts are correctly tightened after 1000km. Keep tow ball clean, grease and cased. All mechanical damages of tow bar excludes its further exploitation. Damaged ball hook **cannot be repaired**. In case of braking the rules of montage or unproper usage manufacturer **do not take responsibility** for arised damages.

MONTAGE DIAGRAM:



NOTE:

Bunch of wires is not included (in total price).