

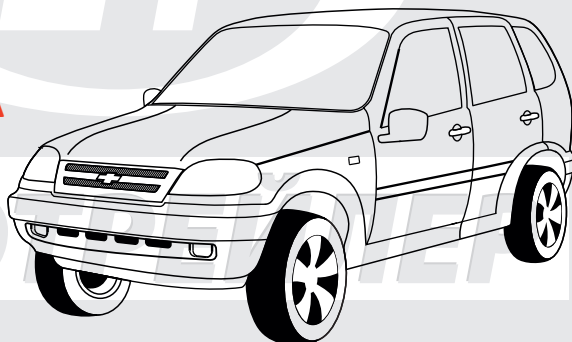
ИНСТРУКЦИЯ ПО МОНТАЖУ

комплекта электропроводки для фаркопа с 7-ми контактной розеткой (ГОСТ 9200-76)

103 010

CHEVROLET NIVA

2002 -



KAZ 7 контактілік розеткалы фаркопқа арналған жиынтықты монтаждау жөніндегі нұсқаулық (ГОСТ 9200-76).

BLR Інструкцыя па мантажы камплекта электраправодкі для фаркопа з 7-мі кантактнай разеткай (ДАСТ 9200-76).

ARM Հրահանգներ էլեկտրահաղորդալարերի ցանցի կենսվելտի տեղակայման վերաբերյալ նախատեսված կցորդի համար կոնտակտային վարդակով /ГОУС 9200-76/

KGZ 7 контакттык розеткасы менен фаркоп үчүн электр өткөргүч комплектин куроо боюнча нускама (МамСТ 9200-76).



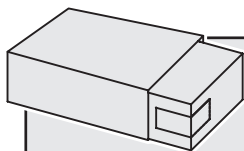
Работы по подключению электропроводки для фаркопа к бортовой сети автомобиля рекомендуем производить в специализированной мастерской. Если Вы решили выполнить монтаж самостоятельно, следуйте указаниям данной инструкции.

KAZ Автомобильдің борттағы торабына фаркопқа арналған электр сымдарын іске қосу жөніндегі жұмыстарды арнаулы шеберханада жүргізуді ұсынамыз. Егер Сіз монтаждау ісін өзіңіз орындауға шешім жасаған болсаңыз, онда осы нұсқаулықтағы нұсқамаларды орындаңыз.

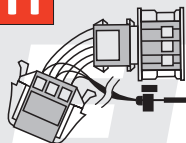
BLR Работы па падлучэнні электраправодкі для фаркопа да бартавой сеткі аўтамабіля рэкамендуем выконваць у спецыялізаванай майстэрні. Калі Вы вырашылі зрабіць мантаж самастойна, выконвайце ўказанні дадзенай інструкцыі.

ARM էլեկտրահաղորդալարերի ցանցի միացումը ավտոմեքենայի կողային ցանցին խորհուրդ է տրվում կատարել մասնագիտացված արհեստանոցում: Եթե ՚ուր որոշել եք կատարել տեղակայումը ինքնուրույն, հետևեք սվյալ հրահանգներին:

KGZ Фаркоп үчүн электр өткөргүчтү автомобилдин борттук тармагына карата туташтыруу боюнча иштерди адистешкен чеберканада өндүрүүнү сунуштайбыз. Эгерде Сиз куроону өз алдынча аткарууну чечсеңиз, ушул нускаманын көрсөтмөлөрүн аткарыңыз.



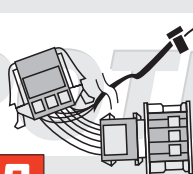
П



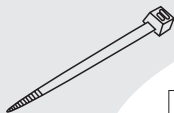
Б



Л



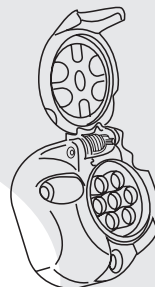
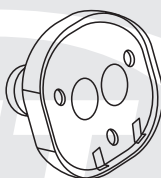
А



5x



2x



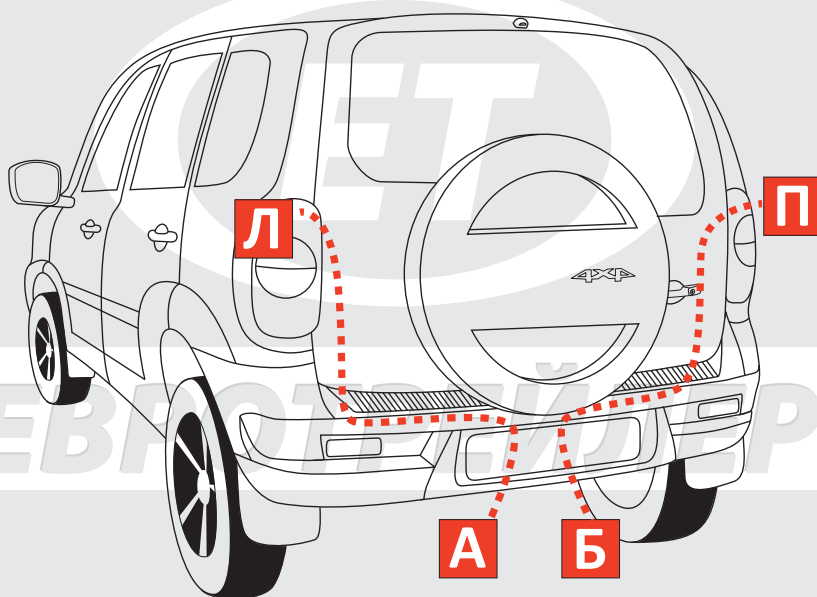
3x



2x

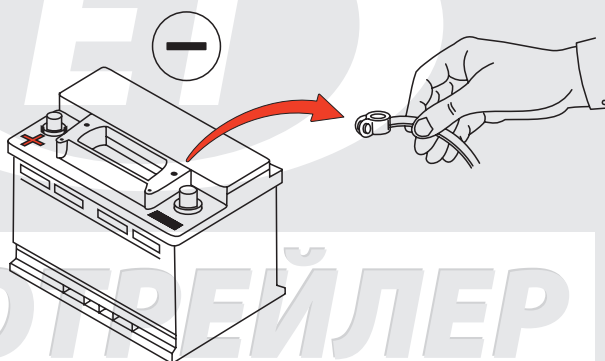


3x

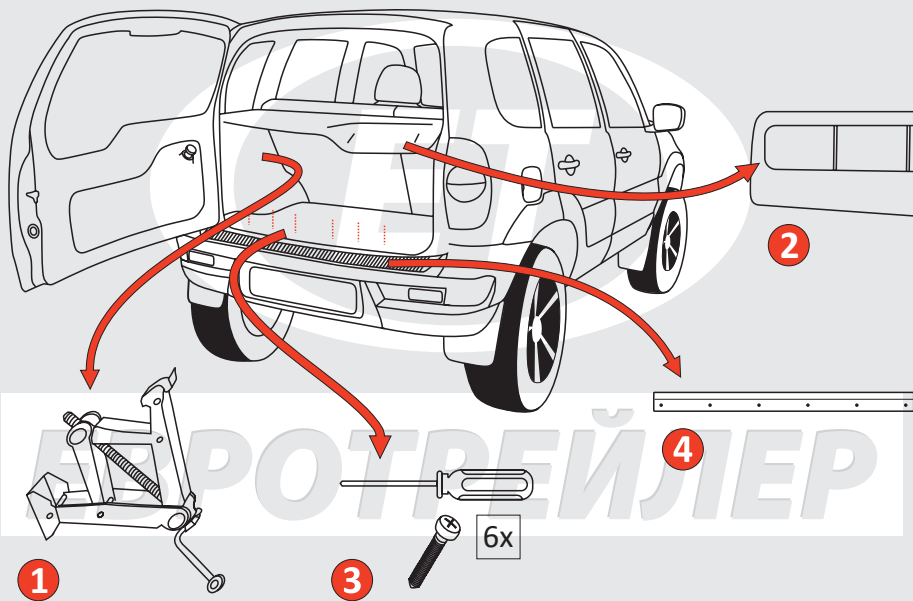


1

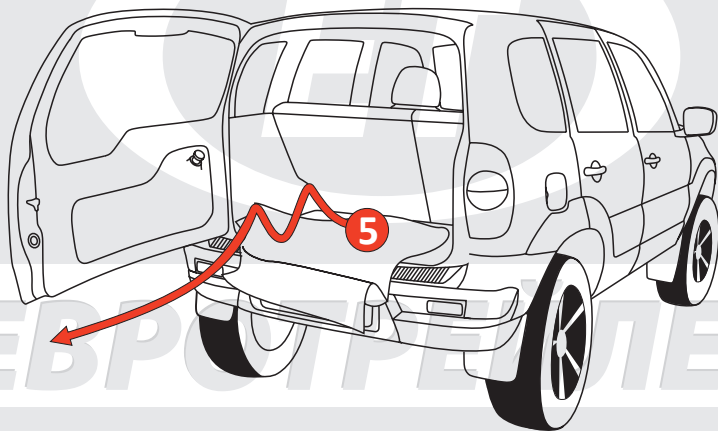
Р



2



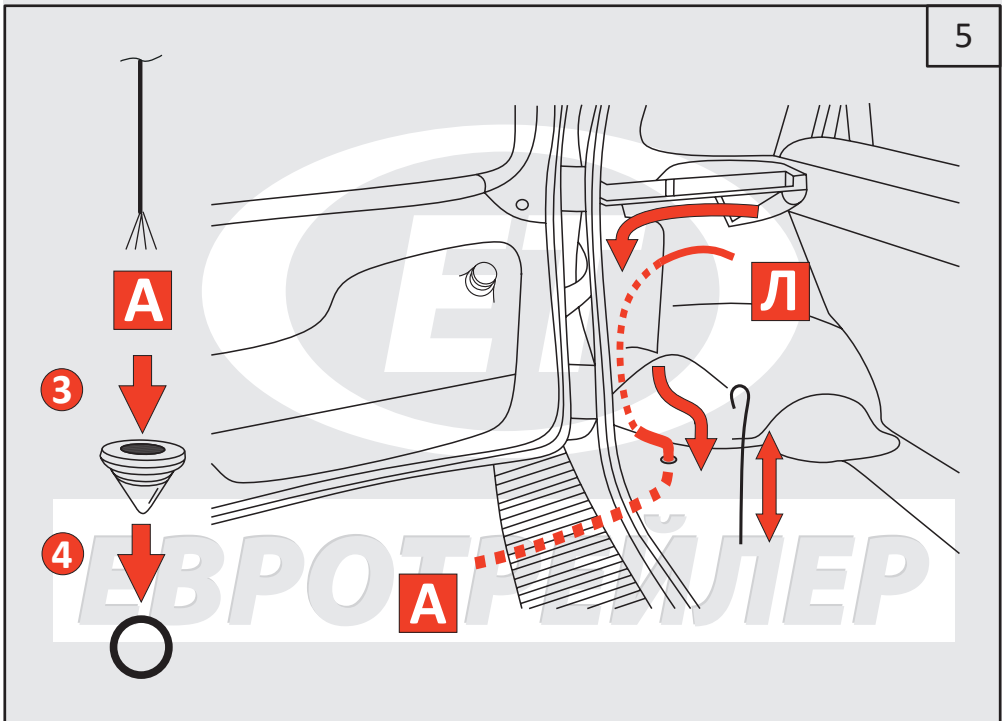
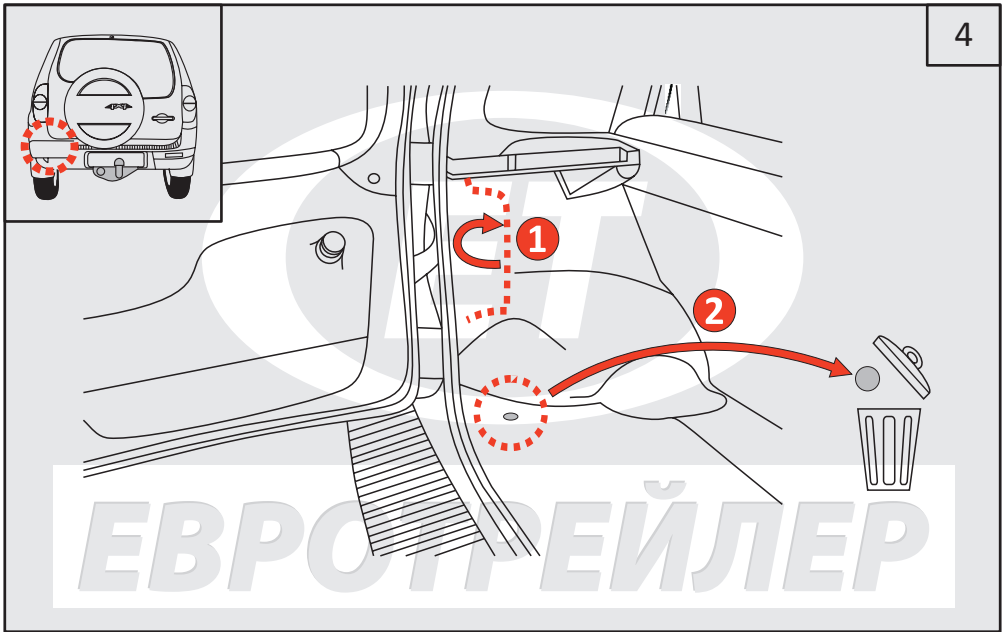
3



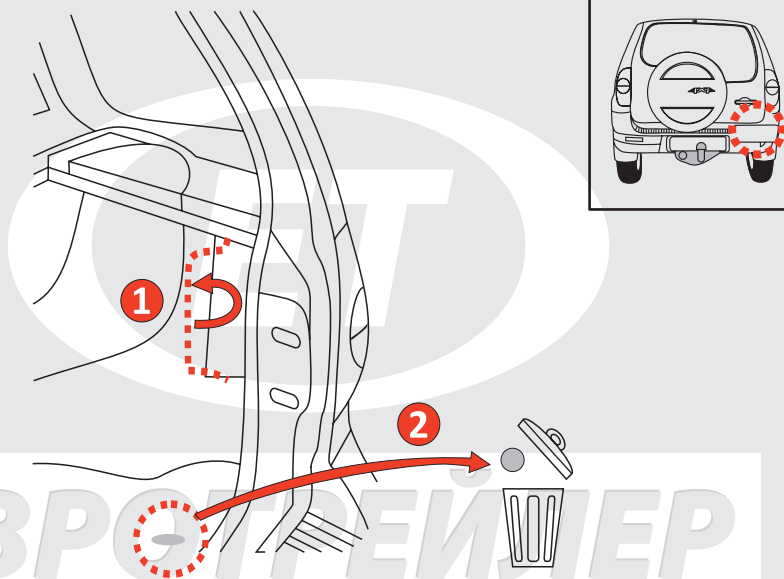
4

103 010

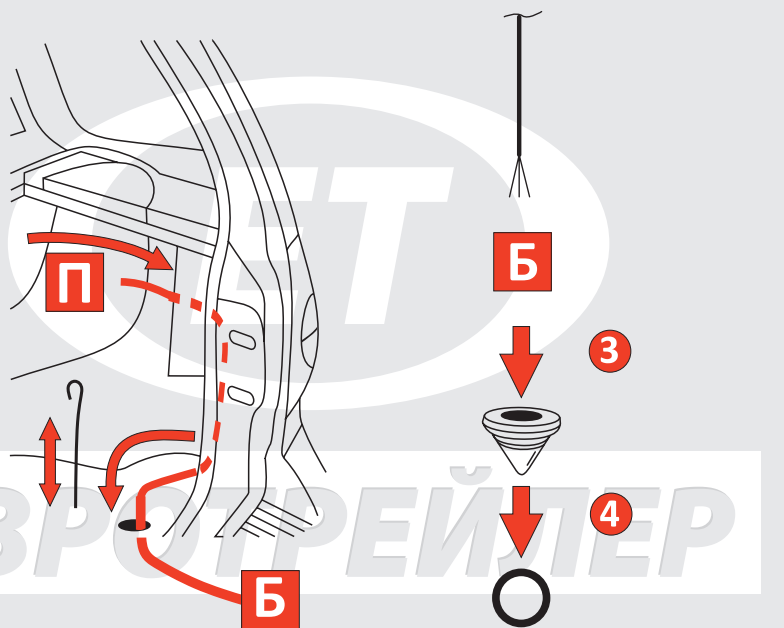
© ООО «Евротрейлер», 2016г.



6



7

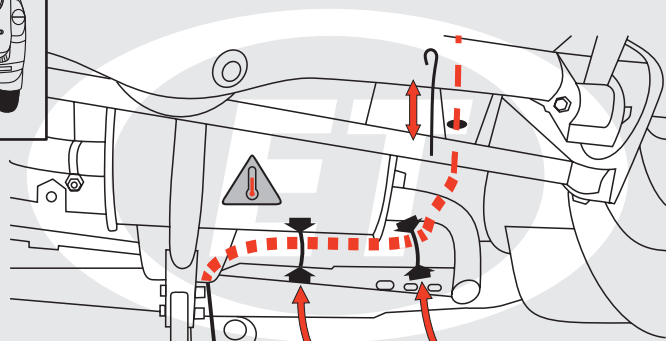
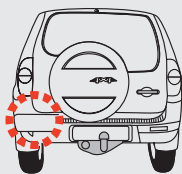


6

103 010

© ООО «Евротрейлер», 2016г.

8

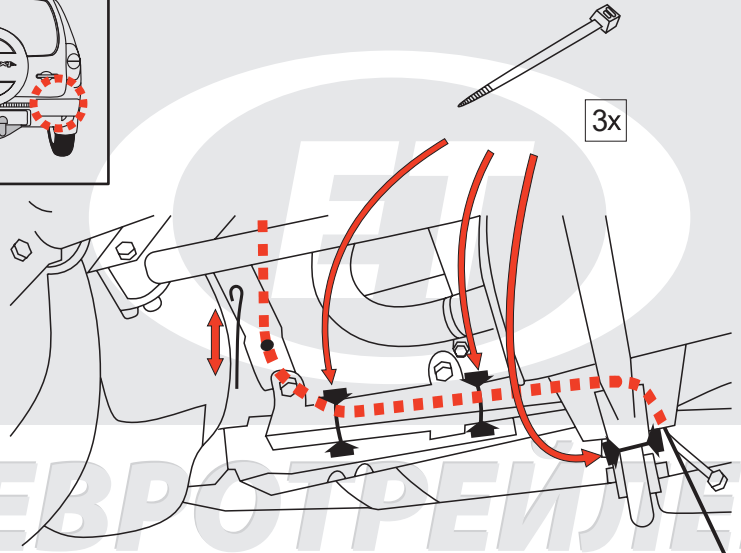
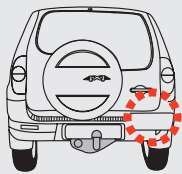


A

ЕВРОТРЕЙЛЕР

2x

9

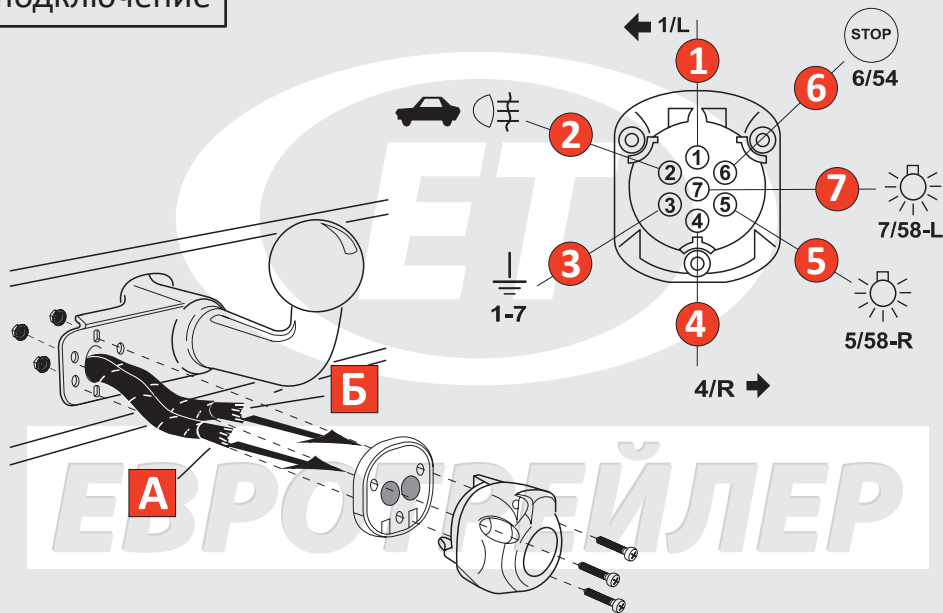


Б

3x

ЕВРОТРЕЙЛЕР

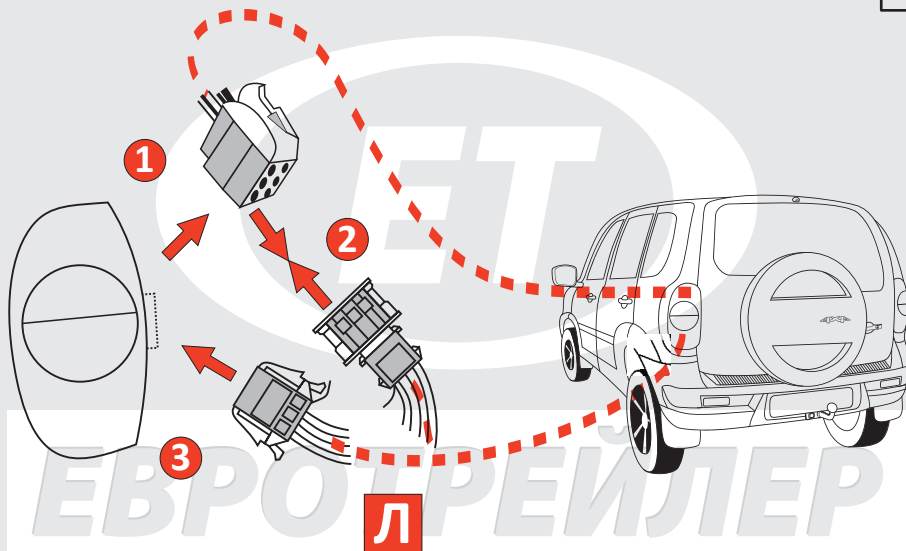
подключение



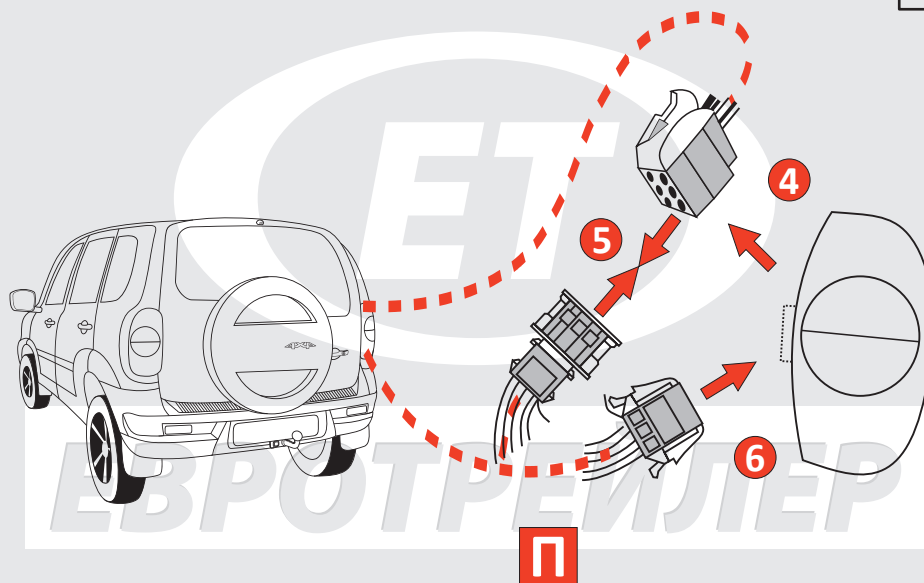
таблица

ГОСТ 9200-76	←	🚗	⏚ 1-7	→	☀️	STOP	☀️
	1/L	2	3/31	4/R	5/58-R	6/54	7/58-L
Pmax	21W	2x21W		21W	52W	3x21W	52W
RUS	жёлтый	синий	белый	зелёный	коричневый	красный	чёрный
KAZ	Сары	көк	ақ	жасыл	қоңыр	қызыл	қара
BLR	жоўты	сіні	белы	зялёны	карычневы	чырвоны	чорны
ARM	Դեղին	կապույտ	սպիտակ	կանաչ	շագանակագույն	կարմիր	սև
KGZ	Сары	көк	ак	жашыл	күрөң	кызыл	кара

10



11



сборка

RUS После монтажа проведите проверку правильности присоединения электропроводки тестером с нагрузкой или лампами соответствующей мощности. Сборку производите в обратном порядке.

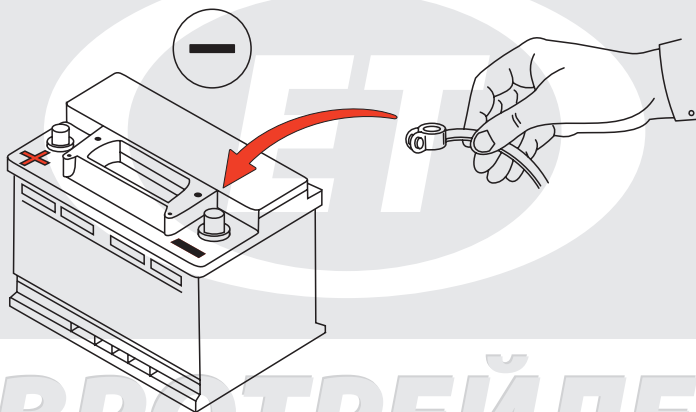
KAZ Монтаждап болған соң, электр сымдарының дұрыс жалғанғандығына жүктемелі тестермен немесе сәйкес қуаттылықтағы шамдармен тексеру жасаңыз. Жинастыруды кері тәртіппен жүргізіңіз.

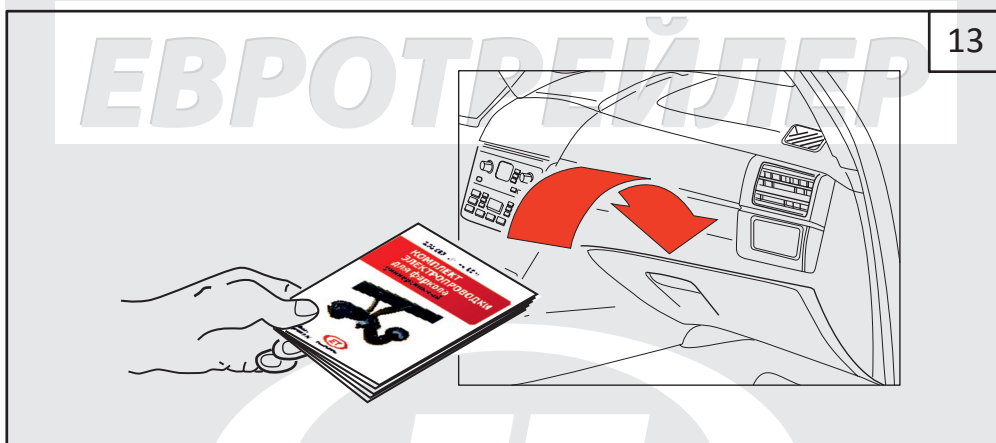
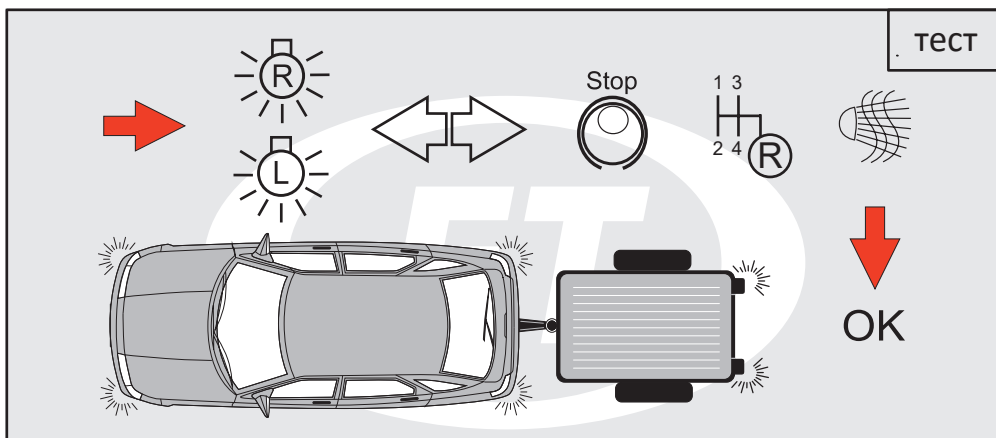
BLR Пасля мантажу правядзіце праверку правільнасці далучэння электраправодкі тэсцерам з нагрузкай або лямпамі адпаведнай магутнасці. Зборку вырабляйце ў зваротным парадку.

ARM Տեղակայումից հետո ստուգեք էլեկտրահաղորդալարերի ցանցի միացման ճշգրտությունը ստուգիչ-չափիչ սարքի կամ էլեկտրական լամպի օգնությամբ

KGZ Курагандан кийин жүктөмү бар тестер менен же тиешелүү кубаттуулуктагы чырактар менен электр өткөргүчтүн туура туташтырылганын текшергиле. оптооңу тескери тартипте жүргүзүлө.

12





ВНИМАНИЕ

Данный комплект произведен и упакован ООО «Евротрейлер» (ИНН 7802545957, ОГРН 1157847353289). Изображения деталей и узлов несут обобщенный характер и могут отличаться от представленных. В связи с постоянным улучшением выпускаемой продукции комплектность может быть изменена без дополнительного уведомления.



Претензии по качеству продукции принимаются только вместе с актом рекламации. Заполненный акт просим Вас прилагать к возвращаемой продукции. Форма акта размещена в разделе «Контакты» на сайте www.evrotrailer.ru. Адрес отдела контроля качества nurik@evrotrailer.ru.

Благодарим Вас за выбор нашей продукции.

RUS Комплектующие для фаркопов и для прицепов:

- универсальные комплекты электропроводки для фаркопа;
- комплекты электропроводки для фаркопа с оригинальными колодками для автомобилей: LADA, RENAULT, CHEVROLET NIVA, UAZ, DATSUN и др.;
- блок коммутации (смарт-коннектор) для автомобилей со сложной электропроводкой и установленными компьютерами;
- 7-ми контактные розетки и вилки, переходники;
- пластиковый колпачок для фаркопа;
- системы электрической проводки для прицепов, выполненные с применением байонет соединения («быстрый монтаж»);
- фонари для прицепов с применением байонет соединения («быстрый монтаж»);

KAZ Фаркоптарға арналған және тіркемелерге арналған қосалқы бөлшектер:

- фаркопқа арналған электр сымдарының әмбебап жиынтықтары;
- LADA, RENAULT, CHEVROLET NIVA, UAZ, DATSUN және басқа автомобильдерге арналған түпнұсқалы қалыптары бар фаркопқа арналған электр сымдарының жиынтығы;
- орнатылған компьютерлері бар және күрделі сымдары бар автомобильдерге арналған коммутациялау блогы (смарт-коннектор);
- 7 контактілі розеткалар мен айырлар, жалғастырғыш тетіктер;
- фаркопқа арналған пластик қақпақша;
- байонет байланысты («тез монтаждау») қолдана отырып орындалған тіркемелерге арналған электр сымдарының жүйесі;
- тіркемелерге арналған байонет байланыс («тез монтаждау») қолданылған шамдалдар;

BLR Камплектуочыя для фаркопаў і для прычэпаў:

- універсальныя камплекты электраправодкі для фаркопа;
- камплекты электраправодкі для фаркопа з арыгінальнымі калодкамі для аўтамабіляў: LADA, RENAULT, CHEVROLET NIVA, UAZ, DATSUN і інш. ;
- блок камутацыі (смарт-канектар) для аўтамабіляў са складанай электраправодкай і ўсталяванымі кампутарамі;
- 7-мі кантактныя разеткі і вількі, пераходнікі;
- пластыкавы каўпачок для фаркопа;
- сістэмы электрычнай праводкі для прычэпаў, выкананыя з ужываннем байанет злучэння («хуткі мантаж»);
- ліхтары для прычэпаў з ужываннем байанет злучэння («хуткі мантаж»);

ARM Կցորդիչի և կցասայլի համար լրակազմ՝

- Էլեկտրահաղորդալարերի ցանցի ունիվերսալ կոմպլեկտներ
- Էլեկտրահաղորդալարերի ցանցի կոմպլեկտներ նախատեսված կցորդիչի համար նույնատիպ արգելակ բարձիկներով նախատեսված հետևյալ մակնիշի ավտոմեքենաների համար LADA, RENAULT, CHEVROLET NIVA, UAZ, DATSUN և այլն:
- Կոմուտացիայի բլոկ /սմարթ-միակցիչ/ նախատեսված ավտոմեքենաների համար բարդ հաղորդալարերի ցանցով և տեղադրված համակարգիչներով:
- կոնտակտային վարդակներ և խրոցակներ, համակցող սարքեր,
- պլաստիկ ծածկոց կցորդի համար
- Էլեկտրական հաղորդալարերի ցանցի համակարգ նախատեսված կցասայլի համար, որոնք կատարված են սվին միացման կիրառմամբ /արագ տեղակայում/
- կցասայլի համար նախատեսված լուսարձակ սվին միացման համակարգի կիրառմամբ /արագ տեղակայում/

KGZ Фаркоптор үчүн жана чиркегичтердин курамындагылар:

- фаркоп үчүн электр өткөргүчтүн универсалдуу комплекттери;
- автомобилдер үчүн оригиналдуу калыптары бар фаркоп үчүн универсалдуу комплекттер: LADA, RENAULT, CHEVROLET NIVA, UAZ, DATSUN ж.б.;
- татаал электр өткөргүчтөрү бар жана орнотулган компьютерлери бар автомобилдер үчүн коммутация блогы (смарт-коннектор);
- 7 контактуу розеткалар жана ачакейлер, өткөргүчтөр;
- фаркоп үчүн пластик капкак;
- байонет туташтырууну («тез куроо») колдонуу менен аткарылган, чиркегичтер үчүн электр өткөргүч тутумдары;
- байонет туташтырууну («тез куроо») колдонуу менен чиркегичтер үчүн чырактар;