

6. ГАРАНТИЙНЫЕ ОБЯЗАТЕЛЬСТВА

6.1 ООО "ТРЕЙЛЕР" гарантирует безотказную работу ТСУ в течение 12 месяцев со дня установки в специализированной мастерской, при условии его эксплуатации в полном соответствии с настоящим руководством.

Предприятие не несёт ответственность за безопасность и надёжность работы ТСУ при внесении потребителем изменений в его конструкцию, а также при замене болтов и гаек с классом прочности ниже 8.8 (кроме болтов и гаек с отмеченным классом прочности).

6.2 Рассмотрение претензий к продукции производится при наличии отметки о продаже, заверенной штампом организации, продавшей ТСУ и подписью продавца или при наличии отметки об установке с печатью и подписью установщика и наличии этикетки ТСУ.

Этикетку предприятия-изготовителя сохранять до окончания гарантийного срока.

6.3 Изготовитель оставляет за собой право на изменение конструкции ТСУ, поэтому некоторые изменения, не ухудшающие его прочностные и потребительские качества, могут быть не отражены в настоящем руководстве

6.4 Предложения и замечания просим направлять по адресу:

142800 Московская обл., г. Ступино, ул. Военных строителей, д.3

тел: +7 (800) 100-34-70 e-mail: support@treiler.ru

СВИДЕТЕЛЬСТВО О ПРИЁМКЕ

ТСУ 7121 изготовлено ООО "ТРЕЙЛЕР" в соответствии с техдокументацией, проверено ОТК и признано годным к эксплуатации.

Дата изготовления:

СВИДЕТЕЛЬСТВО О ПРОДАЖЕ

Продано _____

(наименование торговой организации, адрес)

Дата продажи _____ Подпись _____

Штамп организации, продавшей ТСУ

СВИДЕТЕЛЬСТВО ОБ УСТАНОВКЕ

ТСУ.....установлено на автомобиль.....

Модель.....VIN.....

Мы, как установщики ТСУ на данное транспортное средство, подтверждаем, что точки крепления установки ТСУ на кузове автомобиля, а также процесс установки отвечают требованиям схемы монтажа, указанной в данной инструкции.

Дата установки..... Подпись.....

Штамп организации, установившей ТСУ

Информацию о нашей продукции можете посмотреть на сайте www.treiler.ru



ТЯГОВО-СЦЕПНОЕ УСТРОЙСТВО

ТСУ 7121

ПАСПОРТ

(руководство по установке и эксплуатации)

Тягово-цепное устройство ТСУ 7121 (далее ТСУ) предназначено для шарнирной сцепки легковых автомобилей Mitsubishi Pajero/Мицубиси Паджеро III 2000- 2007 г. выпуска и IV 2007-2020 г.выпуска с буксируемым прицепом полной массой до 1800** кг.

Технические характеристики ТСУ соответствуют требованиям Правил ООН №55 (п. 25 Приложения 10 к Техническому регламенту Таможенного Союза ТР ТС 018/2011 "О безопасности колесных транспортных средств" (утв. Решением Комиссии Таможенного Союза от 09 декабря 2011 г. №877)

1. ТЕХНИЧЕСКИЕ ДАННЫЕ

1.1 Класс и тип сцепного устройства	А50-Х (шаровой наконечник)
1.2 Диаметр сцепного шара, мм	50
1.3 Допустимая полная масса буксируемого прицепа, кг	1800
1.4 Параметр D, не более, кН	11,1
1.5 Параметр S (максимальная вертикальная нагрузка), кг	75
1.6 Масса ТСУ, кг	17,5±0,5
1.7 Толщина кронштейнов, мм	8,0
1.8 Толщина стенки трубы, мм	4,0

2. КОМПЛЕКТ ПОСТАВКИ

2.1 ТСУ 7121 в сборе (рис.1)	1 шт.
2.2 Пакет с комплектующими (см. рис.1)	1 шт.
Защитный колпак	1 шт.
2.3 Паспорт (руководство по установке и эксплуатации)+сертификат	1шт+1 шт.

3. ТРЕБОВАНИЯ ПО ТЕХНИКЕ БЕЗОПАСНОСТИ

- 3.1 Перед монтажом ТСУ необходимо установить автомобиль на эстакаде или на смотровой яме, отсоединить аккумуляторную батарею, автомобиль затормозить стояночным тормозом, под колёса положить упоры (башмаки).
- 3.2 Работу по монтажу должны производить два человека, соблюдая меры предосторожности.

**Сведения о максимально допустимой массе буксируемого прицепа уточните у дилера завода производителя автомобиля, но она не может превышать указанную массу.



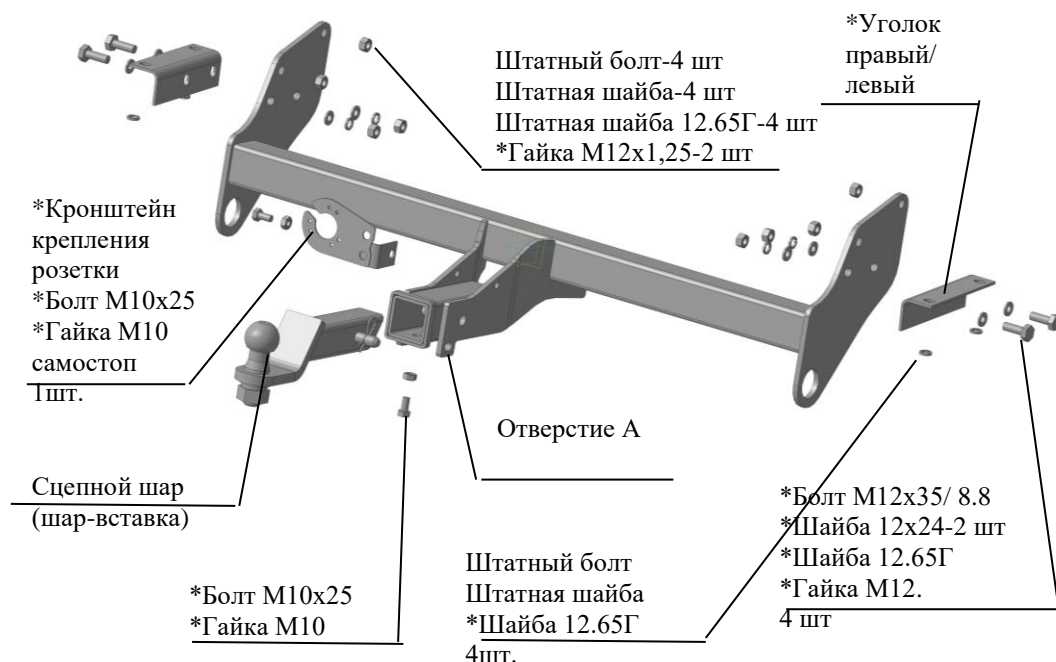


Рис.1 Тягово-сцепное устройство 7121

Примечание: детали, помеченные * входят в пакет комплектующих.

4. МОНТАЖ НА АВТОМОБИЛЬ

Работу по монтажу ТСУ рекомендуется проводить в условиях станций технического обслуживания или автосервиса

4.1 Демонтировать штатное буксировочное устройство, установить заглушку в трубу ТСУ 60х60 в первое по ходу отверстие.

4.2 Закрепить боковые кронштейны ТСУ к лонжеронам изнутри штатным крепежом, используя гайки М12х1,25. Крепеж не затягивать.

4.3 Закрепить уголки к боковым кронштейнам ТСУ болтами М12х35 и крепежом соответственно рис.1. Закрепить уголки к нижним полкам лонжеронов штатным крепежом, используя шайбы 12.65Г. Крепеж не затягивать.

4.4 Установить на место задний блок кондиционирования.

4.5 **Внимание!** Сцепной шар должен располагаться строго вдоль продольной оси автомобиля.

4.7 Произвести затяжку крепежа, предварительно смазав резьбу любой консистентной смазкой.

- Момент затяжки М12 – 8,0...10,0 кгсм

4.8 Закрепить кронштейн крепления розетки к отверстию, в боковом кронштейне шара болтом М10х25 и гайкой М10 самостоп

4.9 Вставить шар-вставку в трубу 60х60х4 (предварительно затянув крепеж сцепного шара), закрепить пальцем и шплинтом.

- Момент затяжки М10 -2,5...3,2 кгсм
Момент затяжки М24 – 28,0...36,0 кгсм

4.10 Наживить контргайку М10 на болт М10х25, установить болт в приварную гайку в нижней поверхности короткой трубы.

Произвести затяжку крепежа, предварительно смазав резьбу любой консистентной смазкой.

Внимание: после 4-х кратного применения самостопорящейся гайки необходимо заменить!

4.11 Подсоединить провода ТСУ к электропроводке автомобиля (в условиях автосервиса). Подключить аккумуляторную батарею и проверить действие приборов освещения и световой сигнализации прицепа.

5. ПРАВИЛА ЭКСПЛУАТАЦИИ И ТЕХНИЧЕСКОГО ОБСЛУЖИВАНИЯ.

5.1 Техническое обслуживание ТСУ заключается в периодическом осмотре болтовых креплений ТСУ к автомобилю и крепления приборов электрооборудования. Подтяжку болтовых соединений ТСУ проводить при техническом обслуживании автомобиля.

5.2 Если автомобиль эксплуатируется без прицепа, необходимо сцепной шар покрыть защитной смазкой или надеть защитный колпак, если при этом шар загоразивает номерной знак или противотуманный фонарь – сцепной шар необходимо снять. При сцепке прицепа с а/м шар должен быть смазан консистентной смазкой.

5.3 После фиксации сцепной головки прицепа на шаре, осуществить страховочную связь автомобиля с прицепом, используя отверстие А. **Категорически запрещена эксплуатация прицепа без установленных страховочных цепей (тросов).**

5.4 Не допускается буксировка прицепов полной массой более 1800** кг и со скоростью, превышающей 90 км/час.