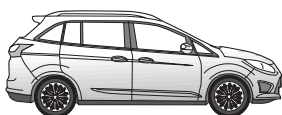




C-Max 10/10 →



Grand C-Max 10/10 →



Focus 5-drzwi 01/11 →
Focus 5-door 01/11 →



Focus Limuzyna 4-drzwi 01/11 →
Focus Saloon 4-door 01/11 →



Focus Turnier 06/11 →
Focus Estate 06/11 →

PL

Zestaw elektryczny do haka holowniczego / 13-biegunowy / 12 Volt / ISO 11446

Instrukcja montażu

SK

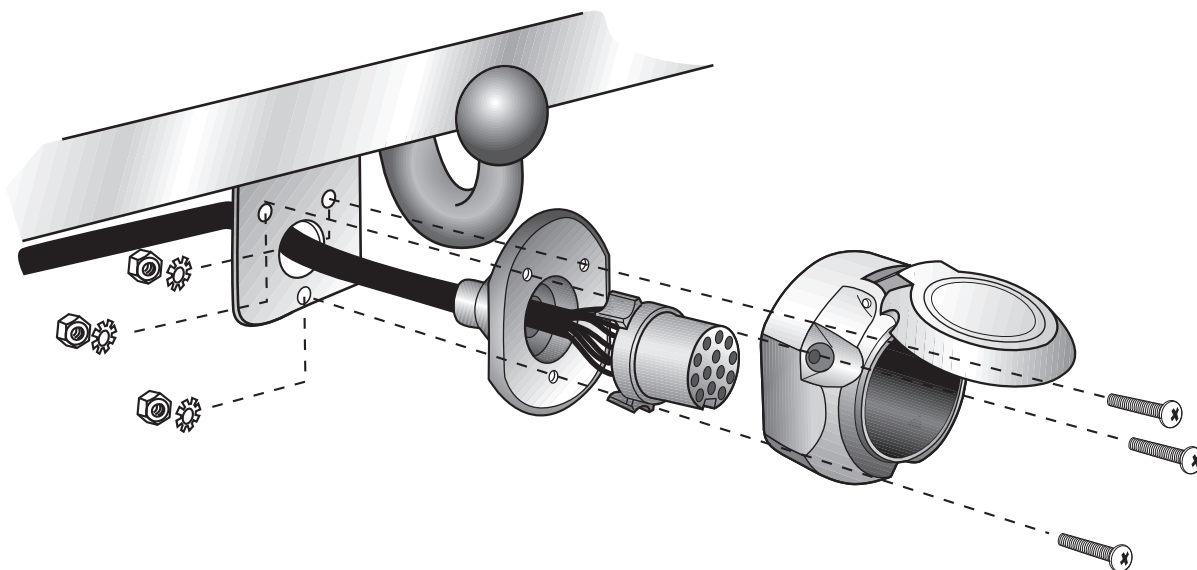
Elektrosada pre ťažné zariadenie / 13-pol / 12 Volt / ISO 11446

Návod na použitie

GB

Electric wiring kit for towbars / 13-pin / 12 Volt / ISO 11446

Fitting instructions



UWAGA!

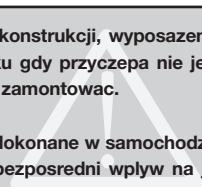


Przed rozpoczęciem montażu wiazki elektrycznej należy dokładnie zapoznać się z dołączoną instrukcją. Po zamontowaniu wiazki do samochodu instrukcje montażu należy dołączyć do dokumentacji samochodu. Montaż wiazki elektrycznej musi być przeprowadzony przez specjalistyczny warsztat samochodowy. Montaż wiazki przez osoby niewykwalifikowane, lub dokonywanie zmian w połączeniach wiazki (niezgodnych z dołączoną instrukcją) powoduje utratę gwarancji. Zamiana elektronicznych podzespołów w wiazce jest zabroniona. W przypadku jazdy bez przyczepty reduktory nie mogą pozostawać w gnieździe.

Zmiany w instrukcji montażu wiazki dotyczące konstrukcji, wyposażenia kolorów, błędów mogą się zdarzyć. W przypadku gdy przyczepa nie jest wyposażona w światło przeciwmgielne, należy je zamontować.

Za wszystkie zmiany techniczne i elektroniczne dokonane w samochodzie lub w przyczepie po montażu wiazki i mające bezpośredni wpływ na jej działanie nie bierzemy odpowiedzialności.

Między modulem sterującym w wiazce elektrycznej a modulem sterującym samochodem nie ma bezpośredniej komunikacji. W przypadku gdy modul sterujący samochodem generuje komunikat o błędach, które są bezpośrednie lub pośrednio spowodowane przez modul wiazki elektrycznej, należy ten modul odłączyć i przeprowadzić test ponownie.



POZOR!



Montaż tejto elektrosady musí byť prevedená v špecializovanom servise alebo primerane kvalifikovanou osobou. Pred začatím montáže je nutné dokladne si prečítať návod na použitie.

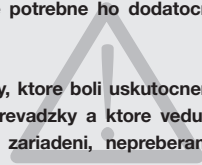
Po ukončení montáže je potrebné tento návod odložiť ku servisným dokumentom vozidla.

Pri neodbornej montáži alebo zmene elektrosady, prípadne zmene existujúcich súčiastok, zanika akýkoľvek nárok na záruku. Pri jazde bez prívesu je nutné odpojiť adapter zo zásuvky (ak je tento prevádzka). Zmeny týkajúce sa konštrukcie, vybavenia, farieb, ako aj omyly sú vyhradené. Všetky špecifikácie a ilustrácie sú nezáväzné.

Ak príves nie je vybavený hmlovým svetlom, je potrebné ho dodatočne namontovať.

Za technické zmeny, prípadne zmeny elektroniky, ktoré boli uskutočnené výrobcami vozidla po uvedení elektrosady do prevádzky a ktoré vedú k chybným funkciám zásuvky alebo prídavných zariadení, nepreberáme žiadne záruky.

Modul prívesu nie je schopný komunikovať s diagnostickým zariadením. V prípade, že testovacie mechanizmy generujú chybný protokol pri diagnostike, súvisiaci s tým priamo alebo nepriamo s prevádzkou prívesu, je nutné odpojiť modul prívesu od elektrosady a opakovane vykonať diagnostiku.



IMPORTANT!



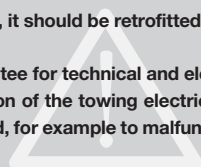
Installation of the towing electrics kit must be undertaken by a specialist workshop or an appropriately qualified person. Before starting work, you must read the installation instructions through completely. After installing the towing electrics kit, the installation instructions should be kept with the vehicle service documentation.

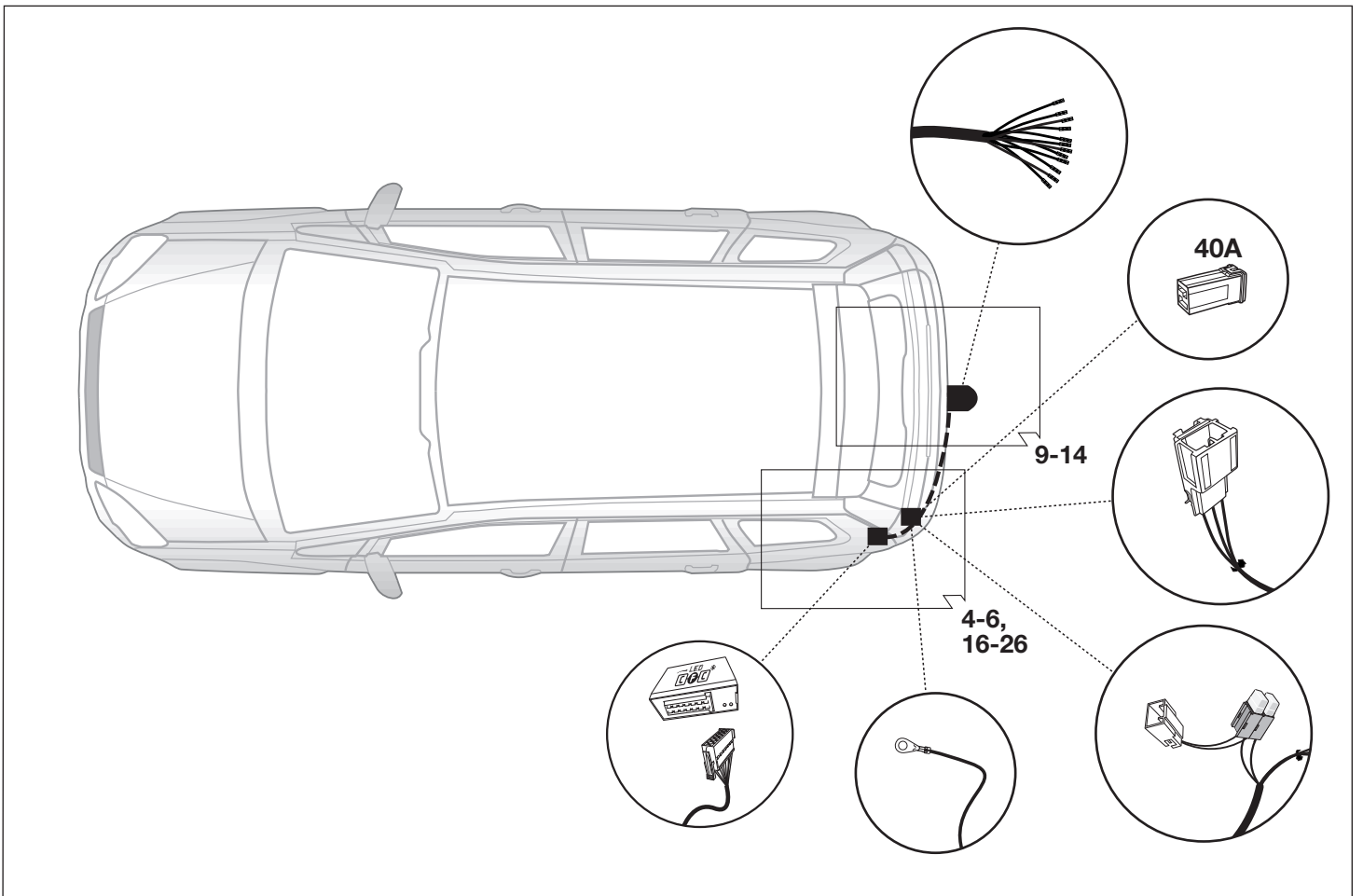
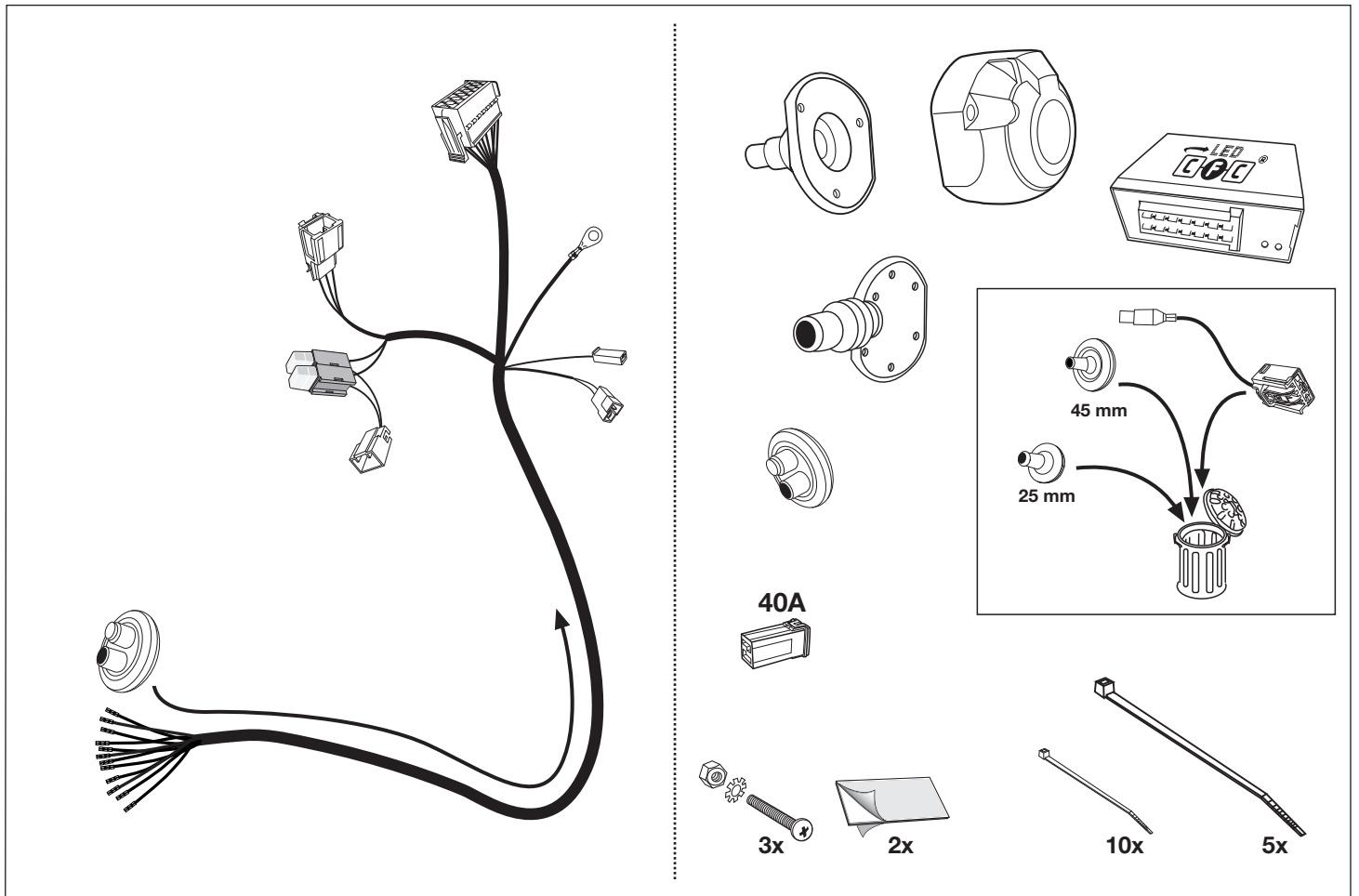
All claims under the guarantee will lapse in case of improper use or modification of the towing electrics kit or any of its component parts. When driving without a trailer or load carrier, any adapter installed must be removed from the electrical socket. We reserve the right to alter the design, content or colour. We accept no liability for any errors in these instructions. All details and illustrations are non-binding.

In case of missing a rear fog lamp on the trailer, it should be retrofitted.

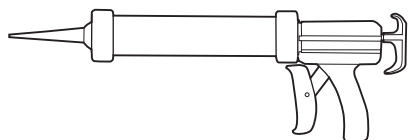
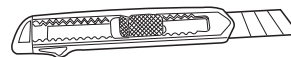
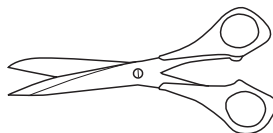
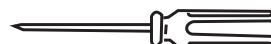
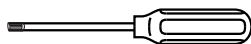
We accept no responsibility and give no guarantee for technical and electrical modifications made after the initial operation of the towing electrics kit by the vehicle manufacturer and which may lead, for example to malfunction of the trailer socket or its peripheries.

The trailer module is not diagnostics-capable. If the manufacturer's diagnostics processes or software-supported test mechanisms generate error reports directly or indirectly linked with trailer operation, the trailer module must be disconnected from the leads to the trailer socket and a new diagnostic process initiated.





Narzędzia - Nastroje - Tools



UWAGA!

(PL)

Wydajność układu chłodzenia w zależności od możliwości musi być zwiększona w przypadku zamontowania dodatkowego wyposażenia (hakolowniczy). Proszę koniecznie zwrócić uwagę na zalecenia producenta samochodu !!

POZOR!

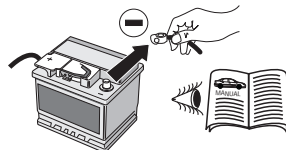
(SK)

Vykon chladica vozidla musi byt pri doplneni vybavy o tazne zariadenie podla možnosti zvyšeny !!
Prosime bezpodmienečne dbať na pokyny výrobcu !!

ATTENTION!

(GB)

The vehicle's cooling capacity may have to be increased when retrofitting a trailer coupling!
You must observe the manufacturer's instructions!!



UWAGA!

(PL)

Aby zapobiec zbyt dużym błędom w elektronice samochodu, należy **przed rozpoczęciem montażu** wiazki odłączyć клемę (-) MINUS od akumulatora!

W Przypadku nieodłączenia клемy szczególnie przy montażu modułu CFC (CAN Bus) może nastąpić uszkodzenie tego modułu w wiazce jak również uszkodzenie modułu sterującego w samochodzie!

Dla tego prosimy przestrzegać instrukcji producenta przy odłączaniu i załączaniu клемы akumulatora!

POZOR!

(SK)

Aby sa zabranilo zbyt veľkym chybam v palubnej sieti, **musi** byt odpojena akumulátorova svorka na negatívny (minus) pol este **pred začatím montáže!**

Obzvlášť pri prácach a pripojeniach na CAN-datovej zbernici môže dôjsť pri neodpojení akumulátorovej svorky k poškodeniu modulu privesu, ako aj k poškodeniu palubného modulu vozidla!

Prosime dodržiavať pokyny výrobcu pri odpojení a pripojení akumulátora!

ATTENTION!

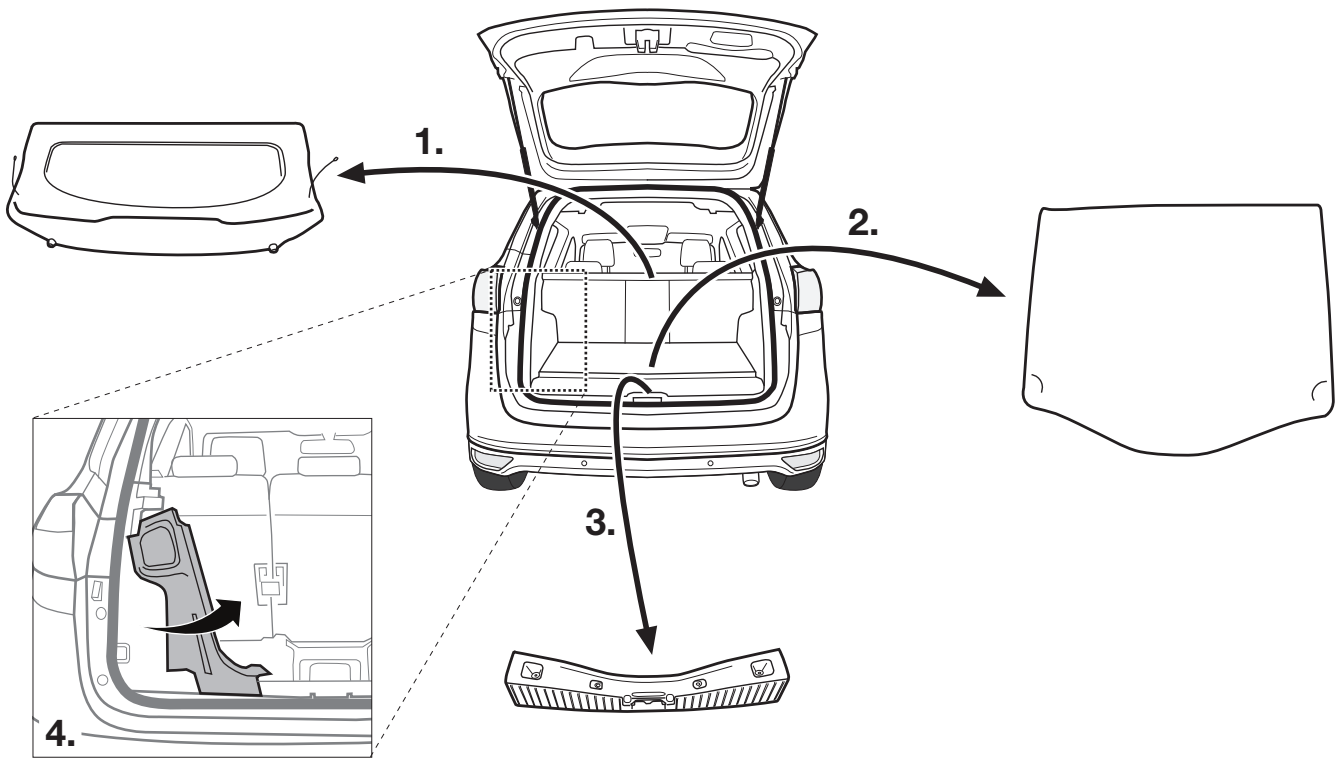
(GB)

In order to avoid malfunctions and damage to the vehicle's electrical system, the earth terminal **must be disconnected** from the vehicle's battery **before starting work!**

Both the trailer module and the vehicle's control unit for the electrical system can be damaged during work on the CAN data bus connections if the battery is not disconnected!

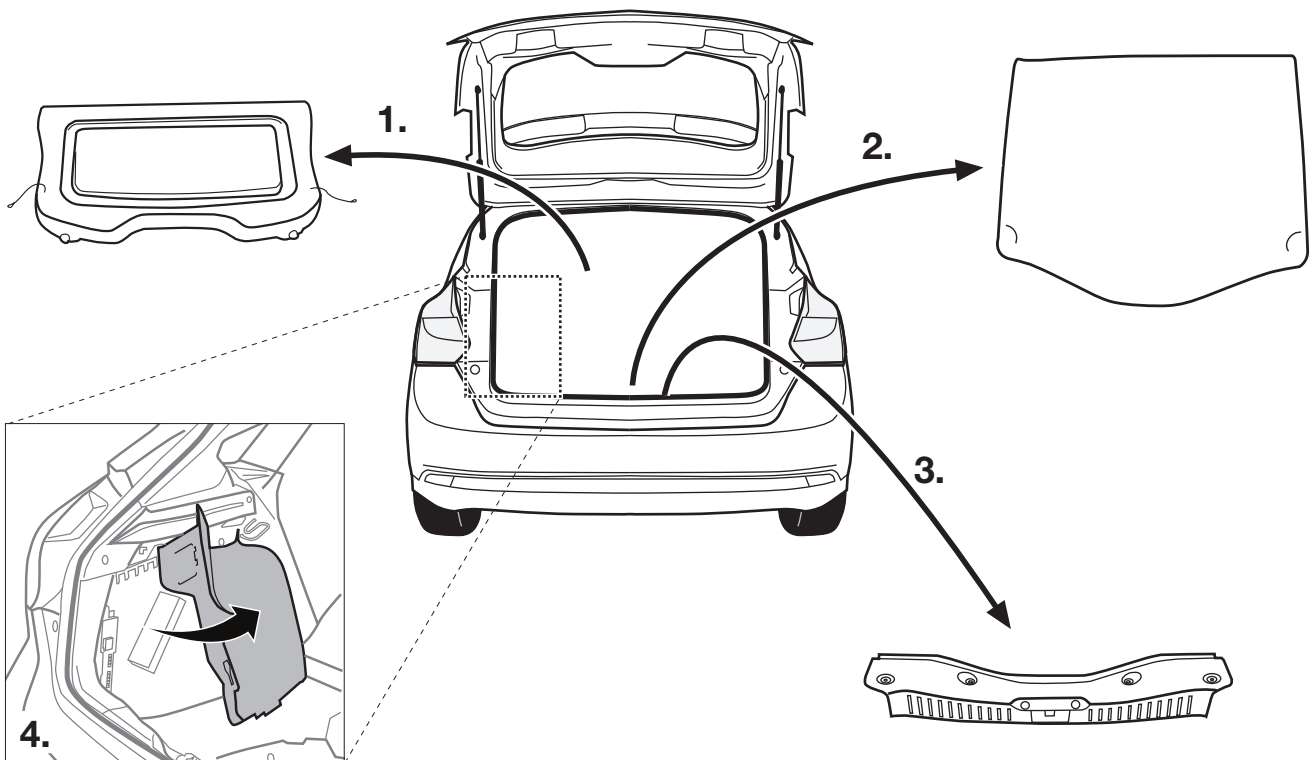
Please pay attention to the manufacturer's instructions when disconnecting and reconnecting the vehicle's battery!

C-Max / Grand C-Max

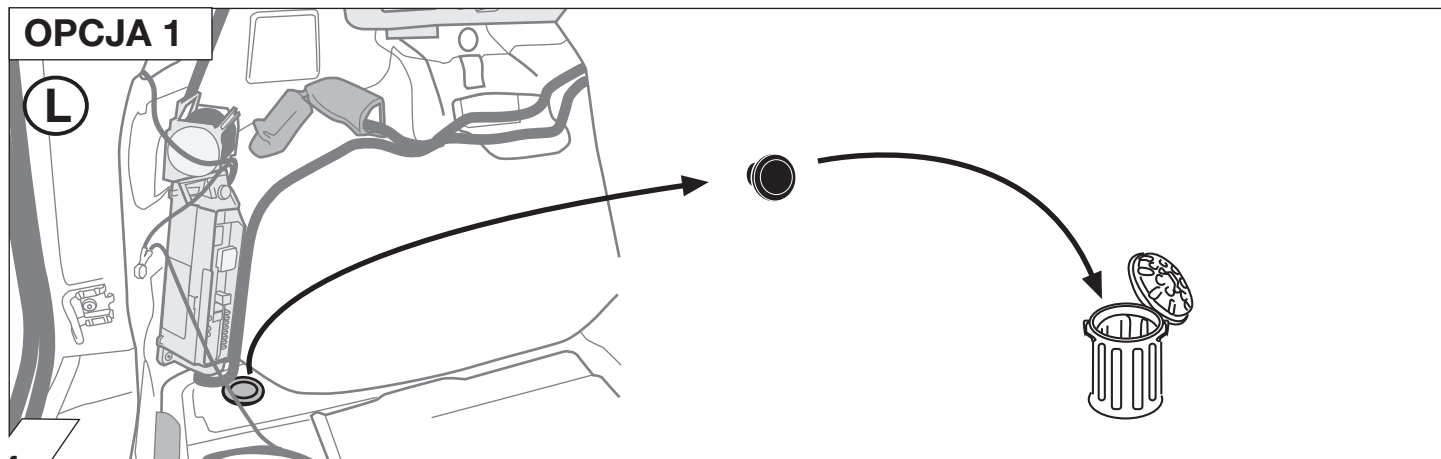


2

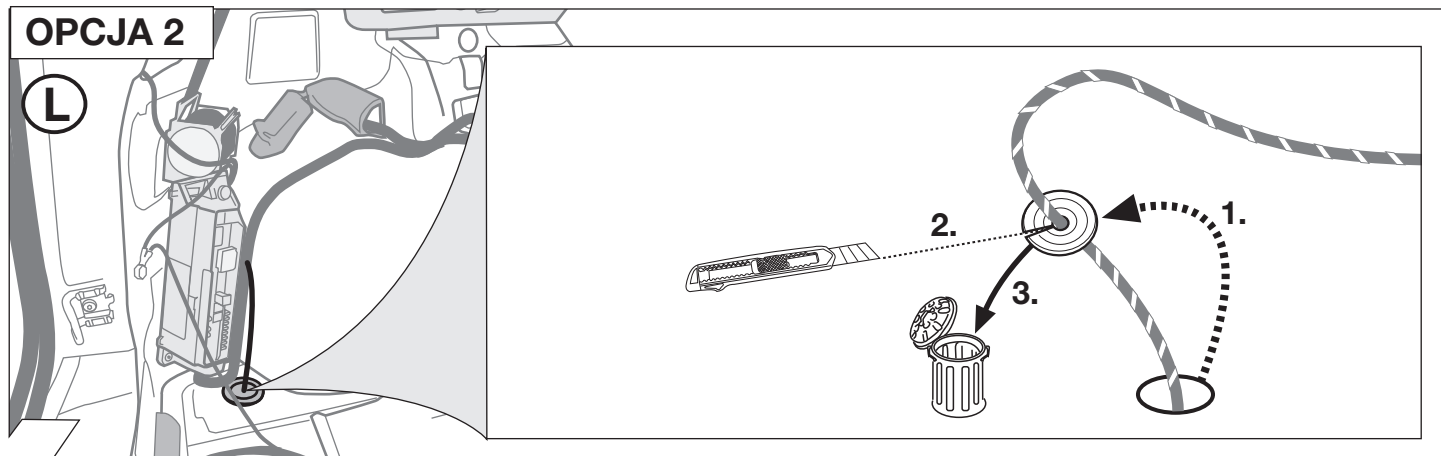
Focus



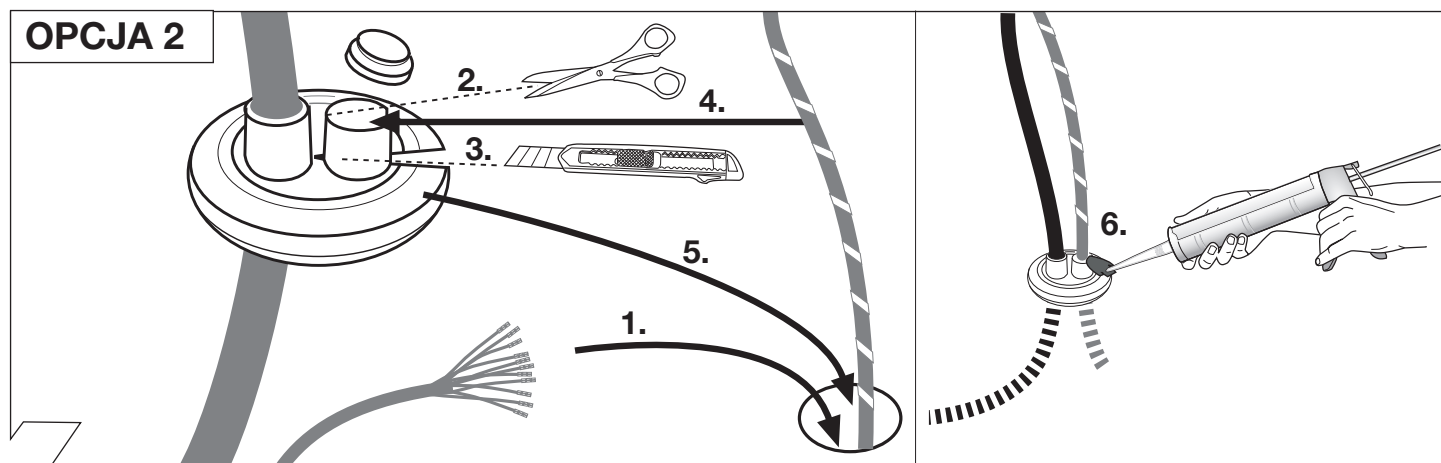
3



4



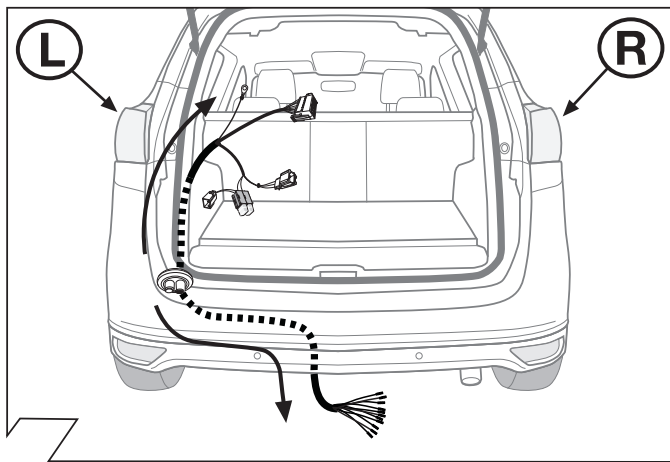
5



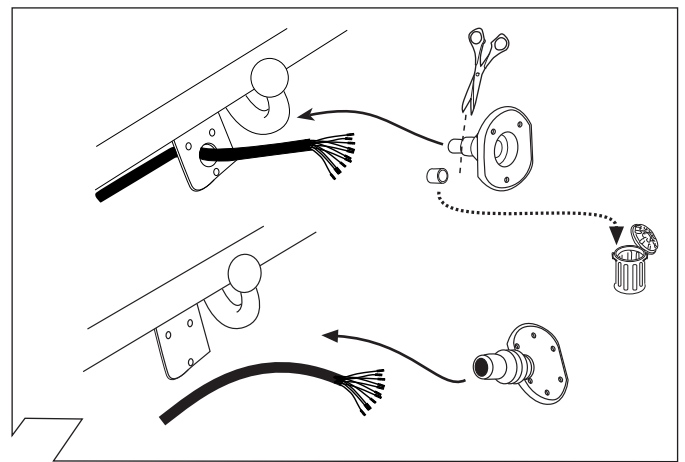
6

	(GB)	(D)	(E)	(F)	(I)	(P)	(NL)	(DK)	(N)	(S)	(FIN)	(CZ)	(H)	(PL)
BK	Black	Schwarz	Negro	Noir	Nero	Preto	Zwart	Sort	Svart	Svart	Musta	Černá	Fekete	Czarny
RD	Red	Rot	Rojo	Rouge	Rosso	Vermelho	Rood	Rød	Rød	Röd	Punainen	Červená	Piros	Czerwony
GN	Green	Grün	Verde	Vert	Verde	Verde	Groen	Grøn	Grønt	Grön	Vihreä	Zelená	Zöld	Zielony
OR	Orange	Orange	Naranja	Orange	Arancione	Laranja	Oranje	Orange	Orange	Orange	Oranssi	Oranzová	Narancs	Pomarańczowy
VT	Violet	Violett	Violeta	Violet	Viola	Violeta	Violet	Violet	Fiolett	Violett	Violetti	Fialová	Ibolya	Fioletowy
PK	Pink	Pink	Pink	Rose	Rosa	Cor-de-Rosa	Paars	Pink	Pink	Rosa	Pinkki	Růžová	Rózsaszín	Różowy
BL	Blue	Blau	Azul	Bleu	Blu	Azul	Blauw	Blå	Blått	Blå	Sininen	Modrá	Kék	Niebieski
YL	Yellow	Gelb	Amarillo	Jaune	Giallo	Amarelo	Geel	Gul	Gult	Gul	Keltainen	Zlutá	Sárga	Żółty
WT	White	Weiss	Blanco	Blanc	Bianco	Branco	Wit	Hvid	Hvitt	Vit	Valkoinen	Bílá	Fehér	Biały
BR	Brown	Braun	Marrón	Brun	Marrone	Marrom	Bruin	Brun	Brunt	Brun	Ruskea	Hnědá	Barna	Brazowy
GY	Grey	Grau	Gris	Gris	Grigio	Cinzeno	Grijs	Grå	Grått	Grå	Harmaa	Sedá	Szürke	Szary

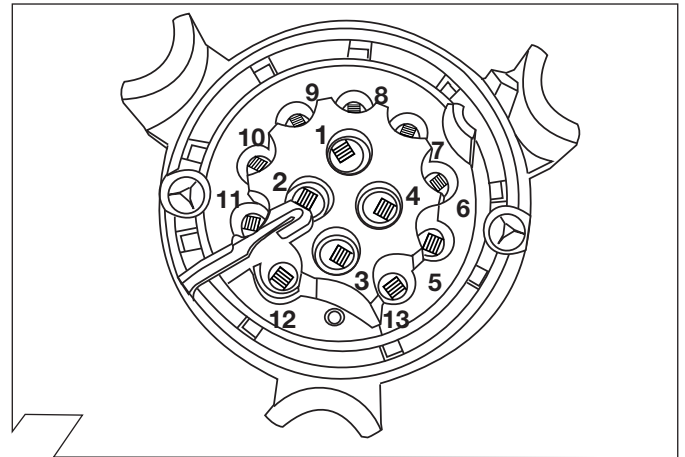
7



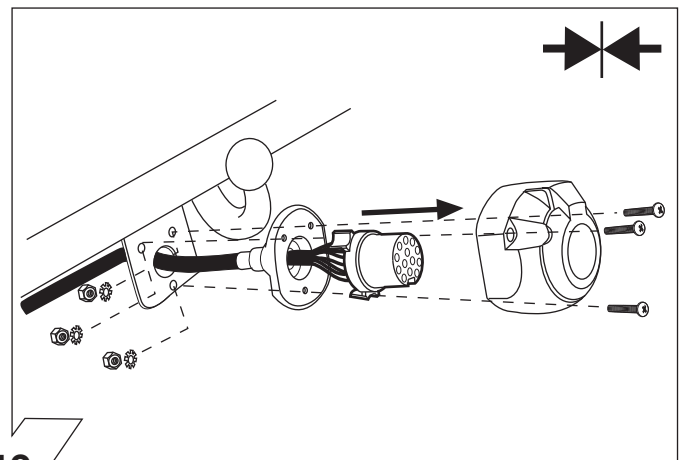
8



9



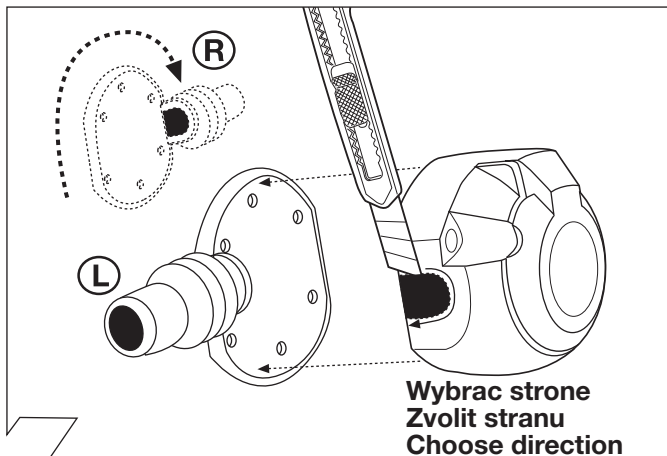
11



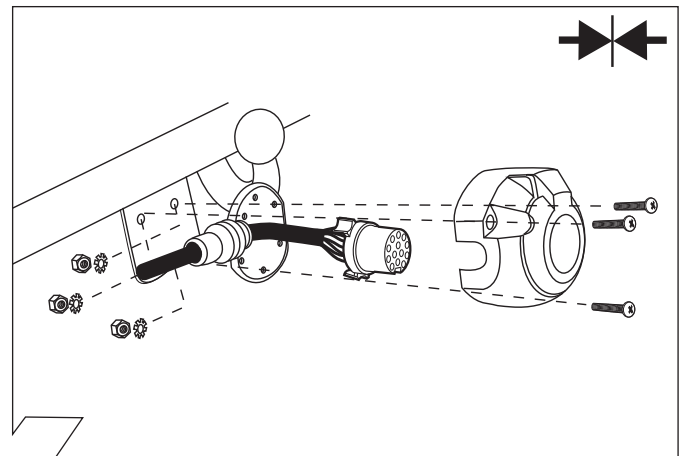
12

ISO 11446	Podłączenie gniazda / Maksymalne obciążenie na wyjściu Obłożenie zasuwy/Maximalny výkon na výstupu Socket Configuration/Maximum power output		
	1/L	BK/WT	21W
	2	WT	42W
	3/31	BR	
	4/R	BK/GN	21W
	5/58-R	GY/RD	52W
	6/54	BK/RD	63W
	7/58-L	GY/BK	52W
	8	BL/RD	42W
	9	RD	240W
	10	YL	180W
	11	YL/BR	
	12		
	13	RD/BR	

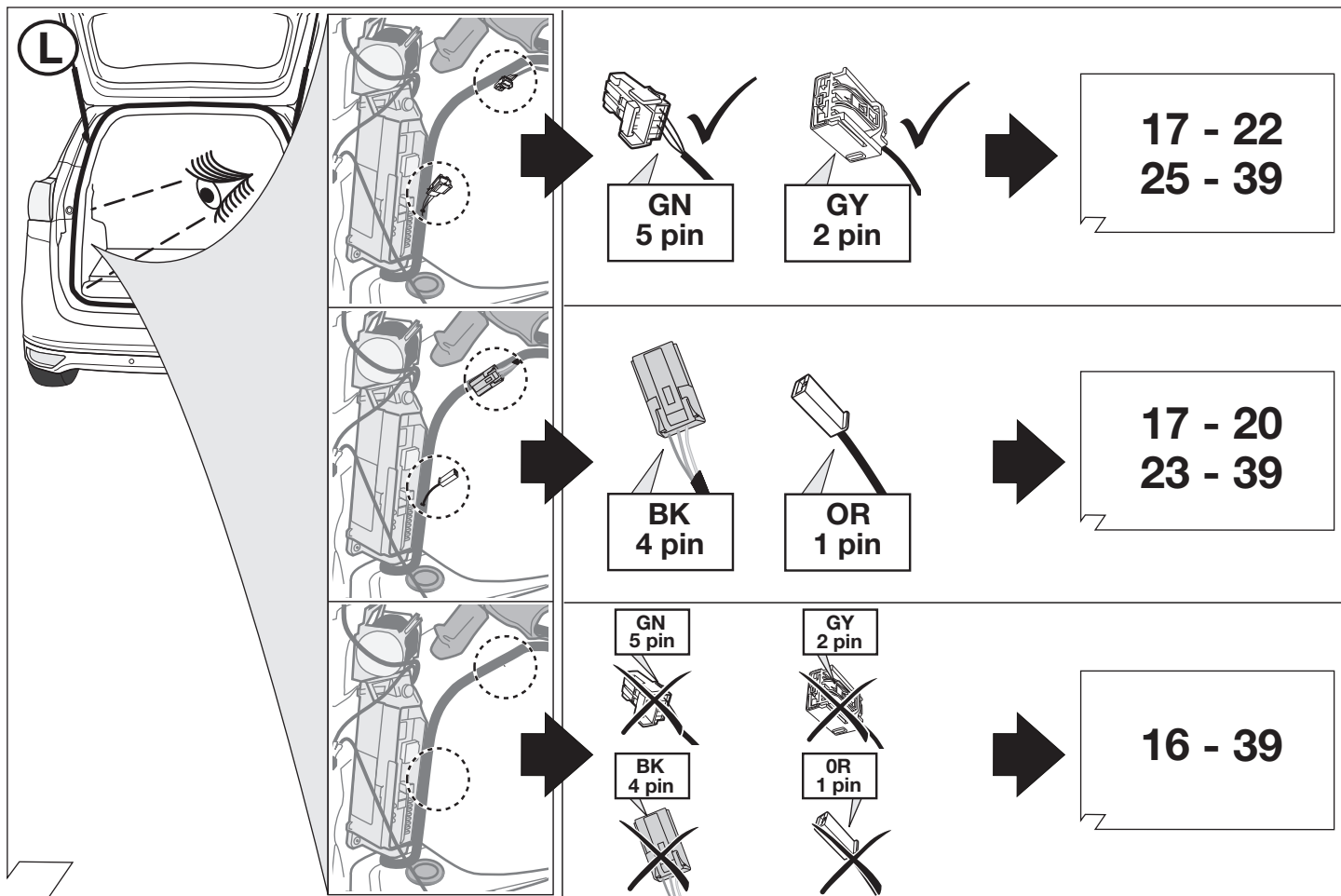
10



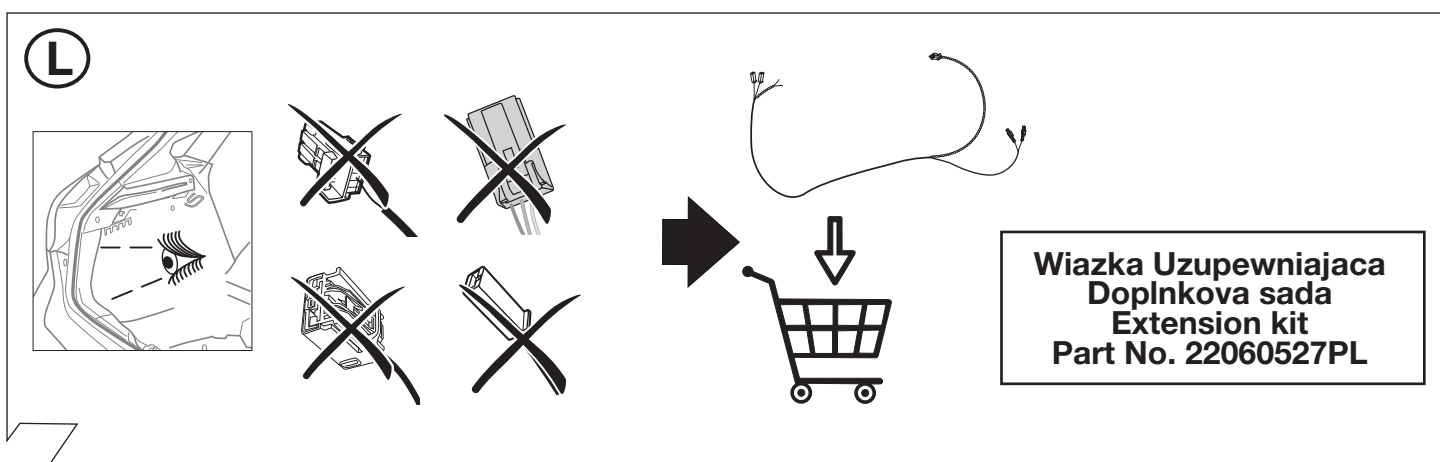
13



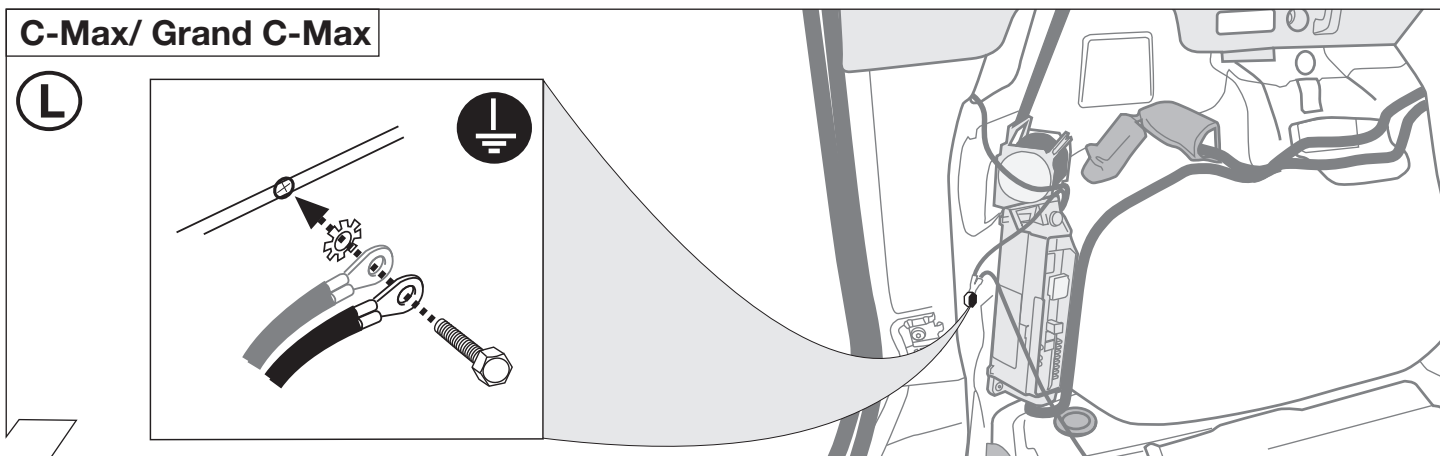
14



15



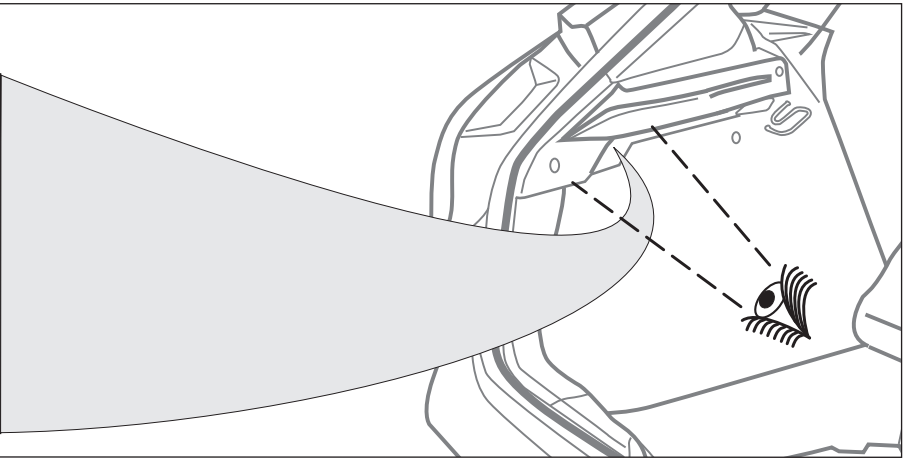
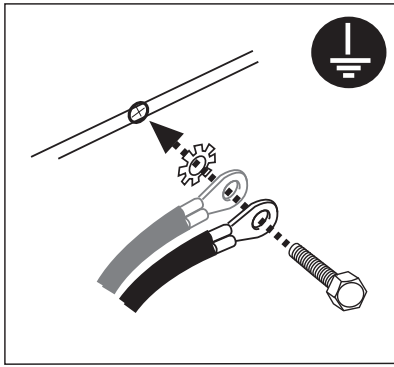
16



17

Focus


L

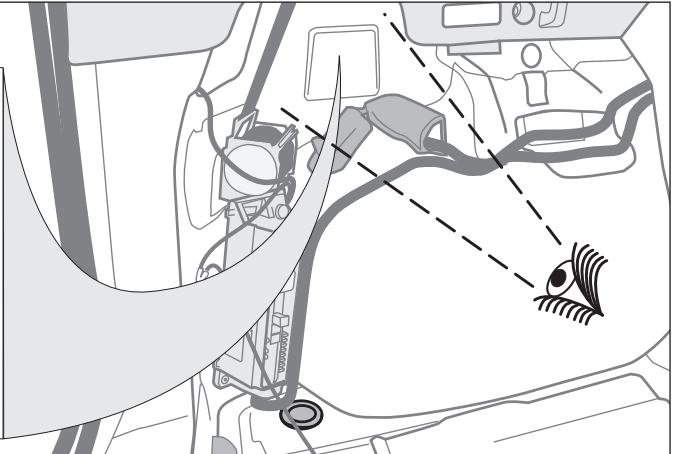
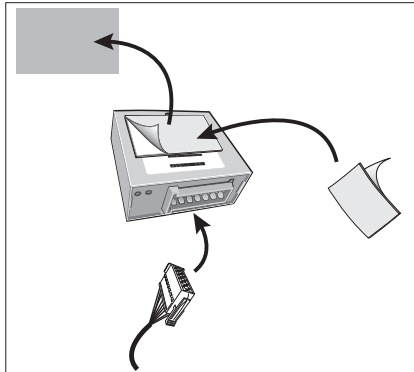


18

C-Max/ Grand C-Max

L

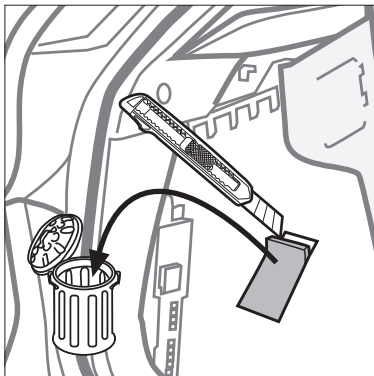

Uwaga!
 Zwrocic szczególna uwage pokazane czynnosci na obrazku 1
Dôlezité! Dbat na pokyny z obrazku 1!
Important!
 Please note informations in picture 1!




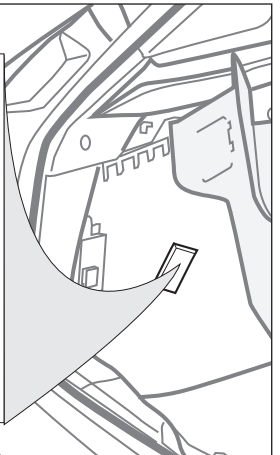
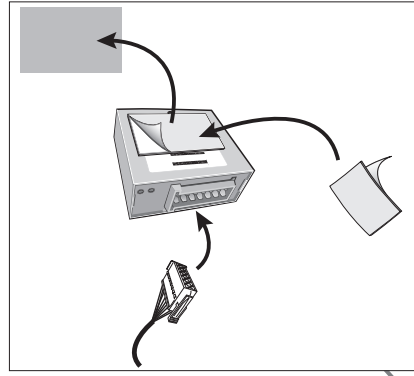
19

Focus

L




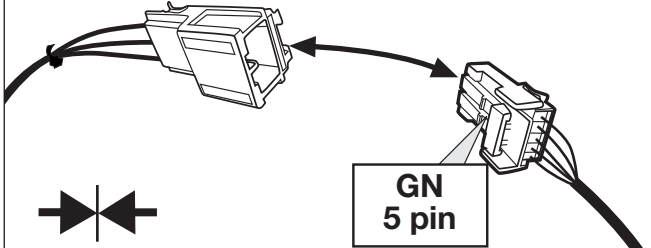

Uwaga!
 Zwrocic szczególna uwage pokazane czynnosci na obrazku 1
Dôlezité! Dbat na pokyny z obrazku 1!
Important!
 Please note informations in picture 1!



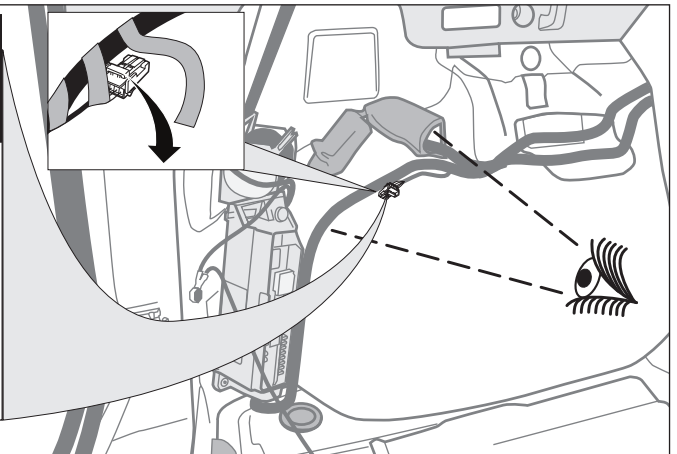
20

L

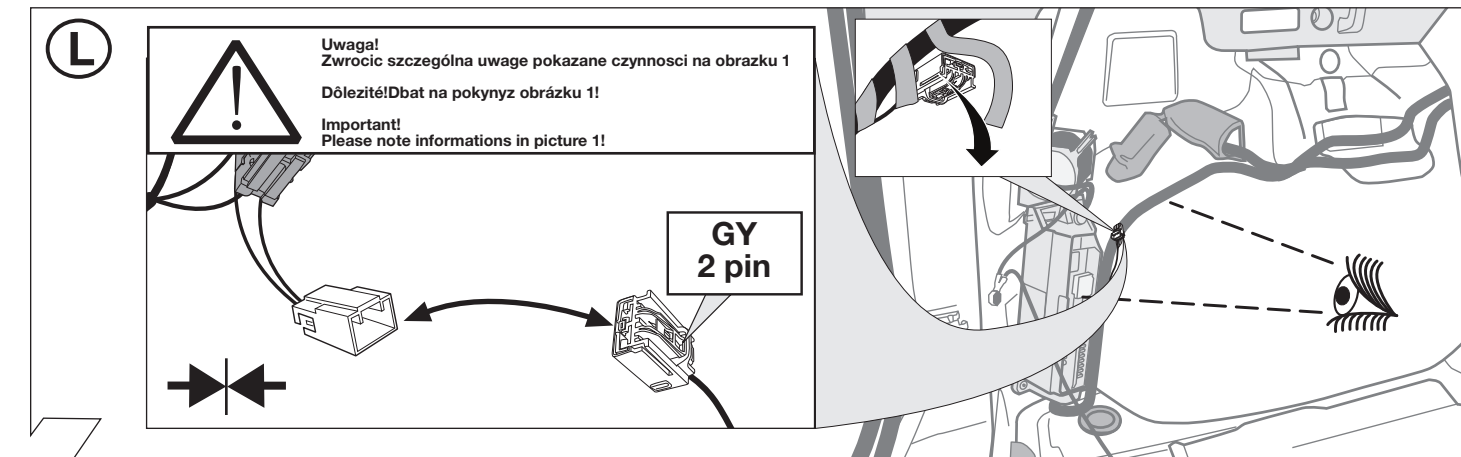

Uwaga!
 Zwrocic szczególna uwage pokazane czynnosci na obrazku 1
Dôlezité! Dbat na pokynyz obrazku 1!
Important!
 Please note informations in picture 1!



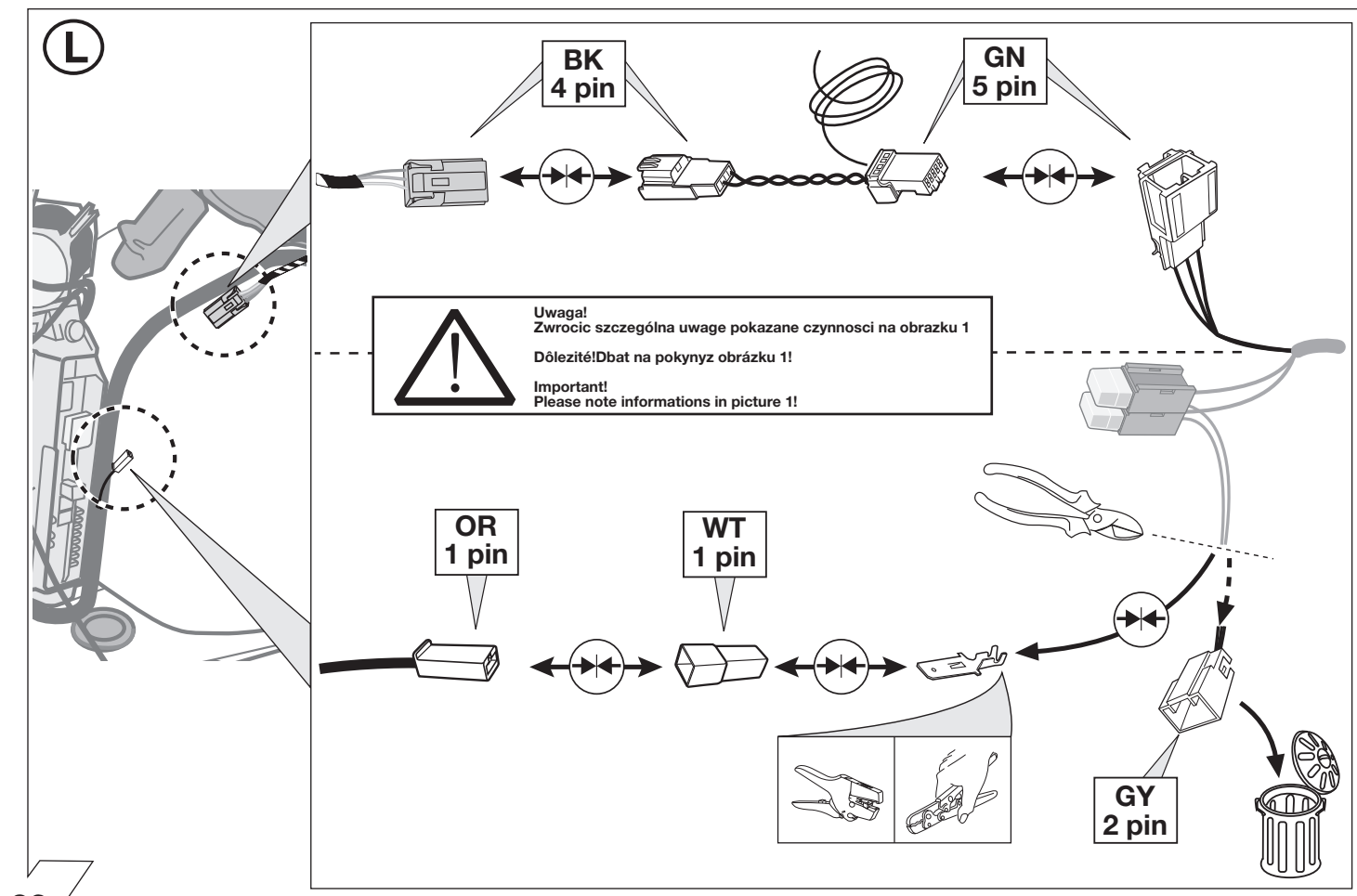
GN 5 pin



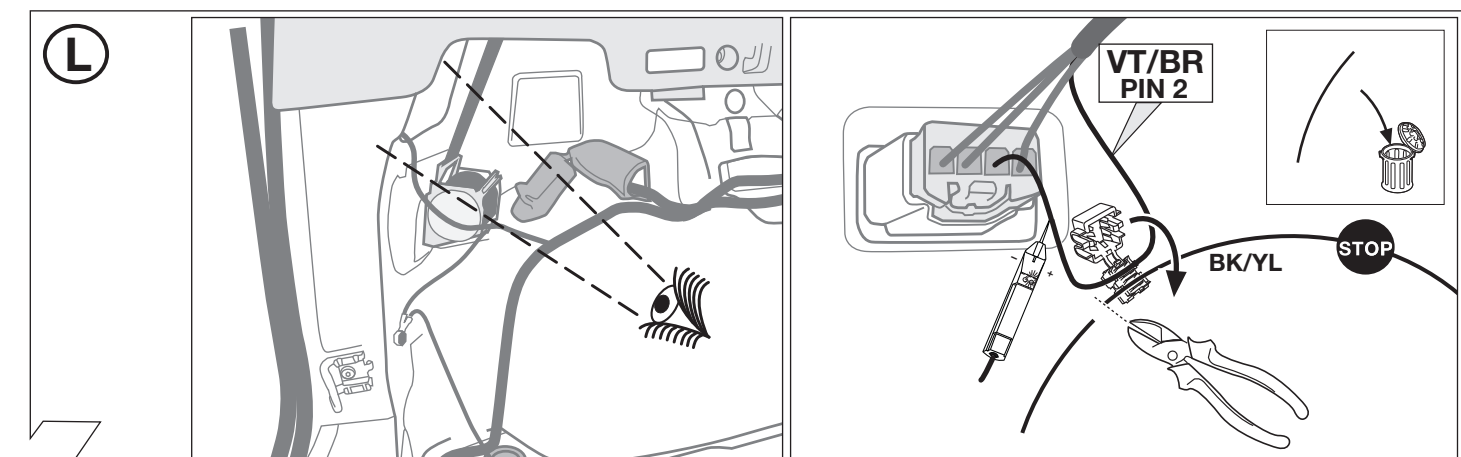
21



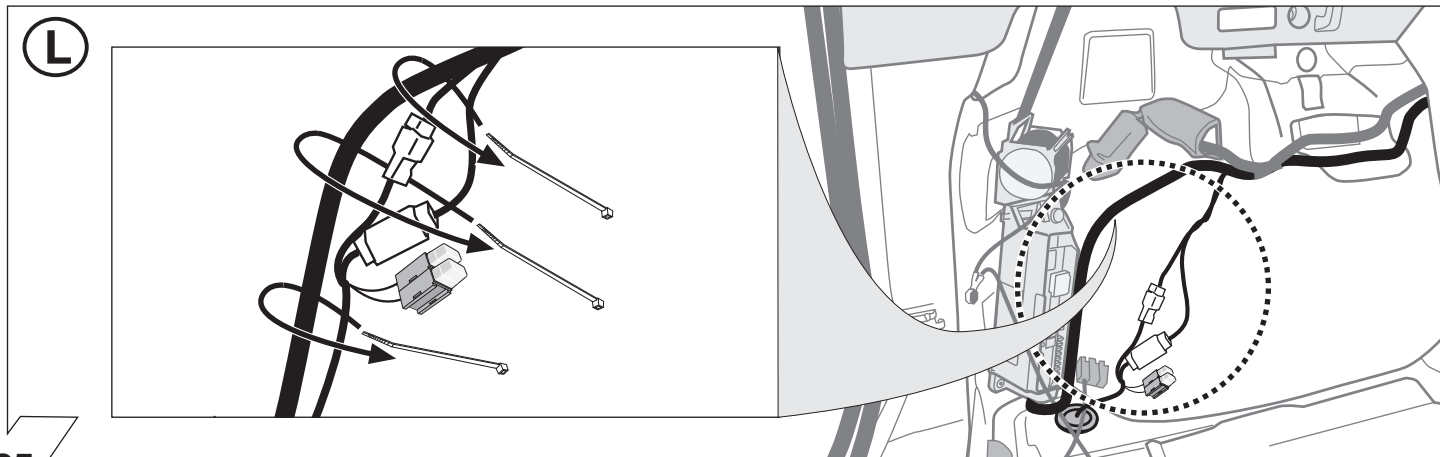
22



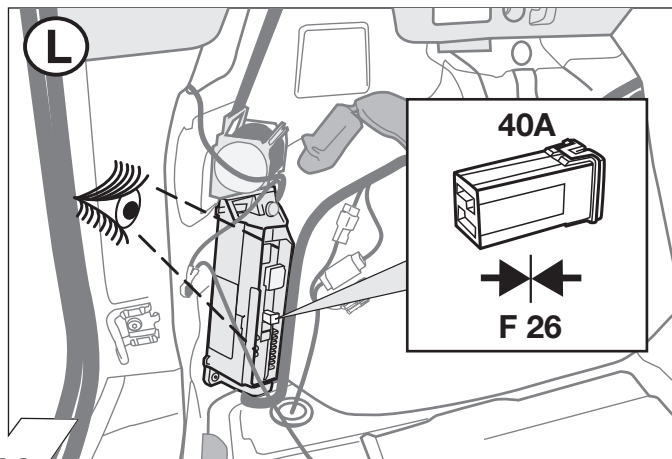
23



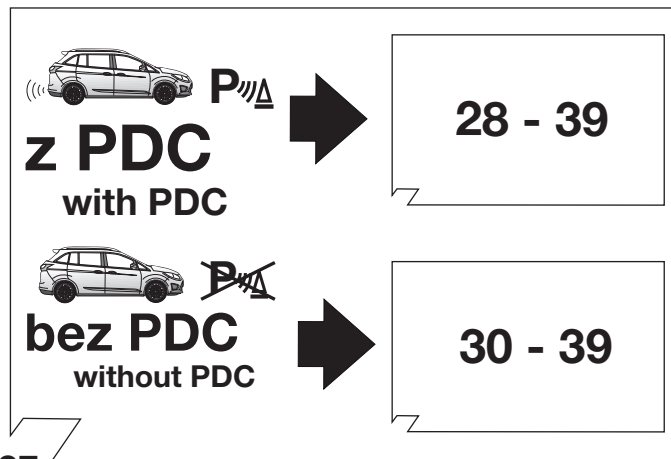
24



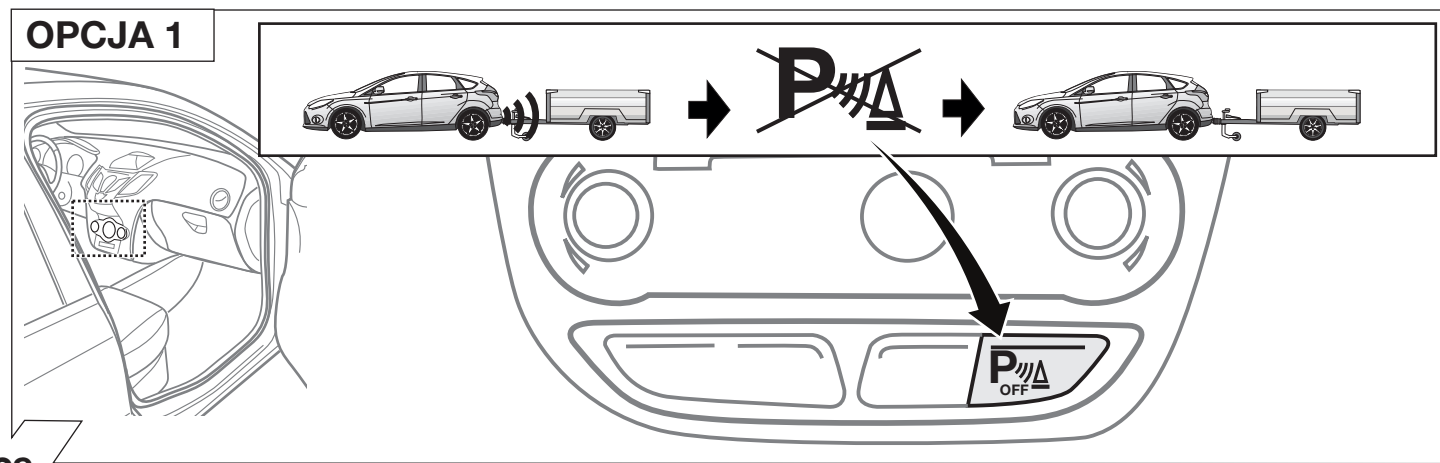
25



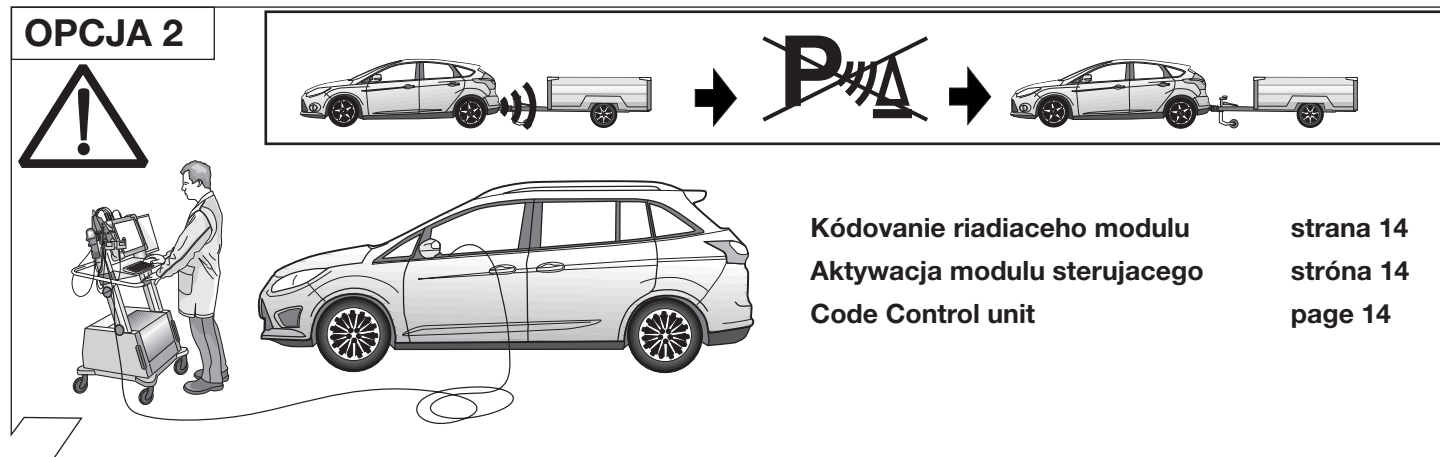
26



27



28



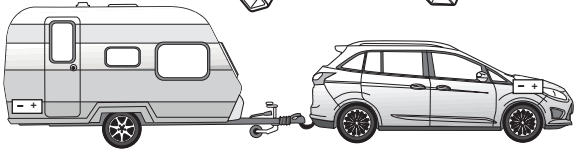
29

Kódotwanie riadiaceho modulu
 Aktywacja modulu sterujacego
 Code Control unit

strana 14
 stránka 14
 page 14

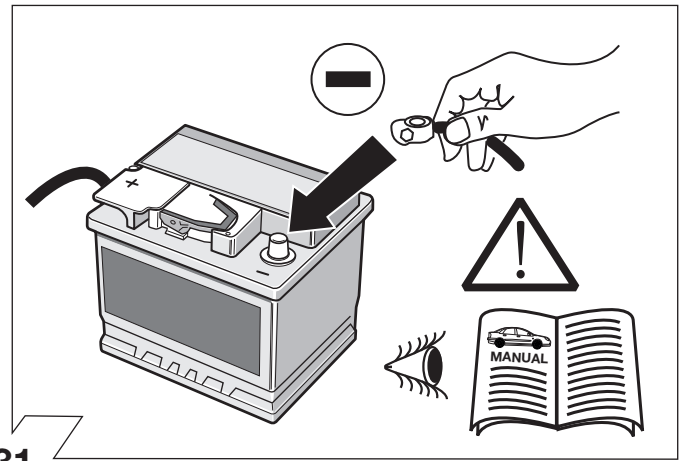
OPCJA

YL/BR YL RD

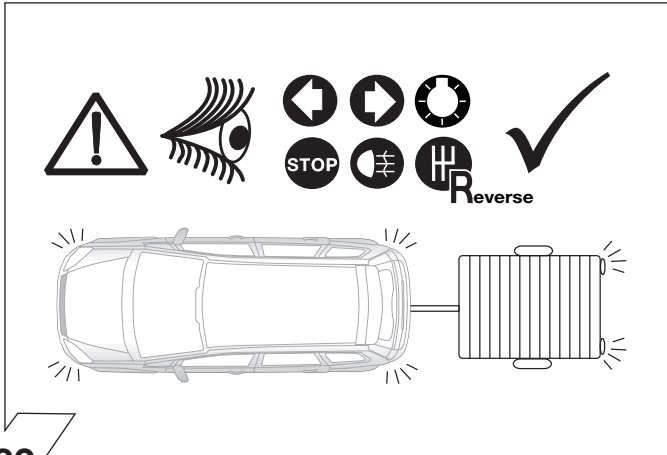


	Part-no. 22400509
	Part-no. 22400001

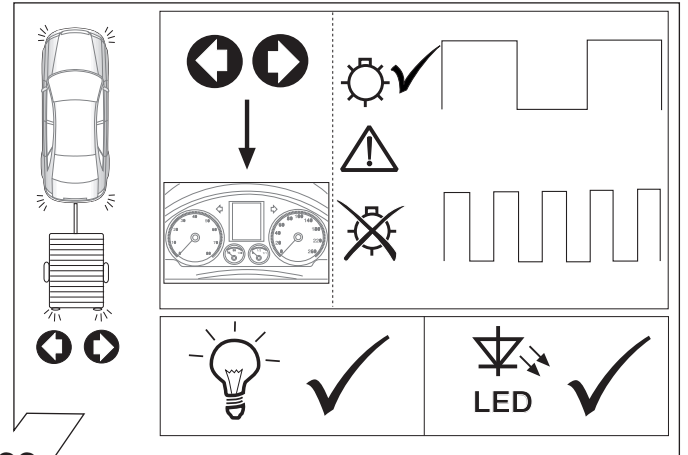
30



31



32



33

SETUP

1.

2. Ignition ON

3.

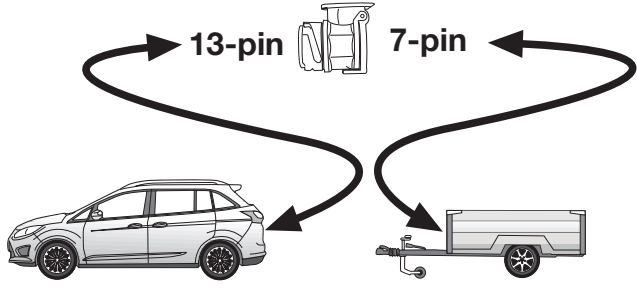
4.

34

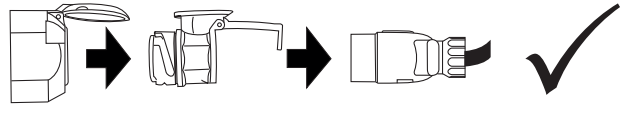
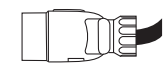
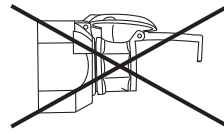
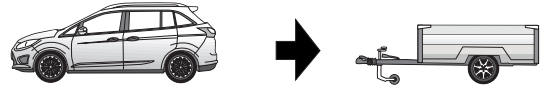
<p>PL</p> <p>Niektóre funkcje oświetlenia przyczepy nie są aktywne w samochodach które są wyposażone w przełącznik światel dziennych:</p> <ul style="list-style-type: none"> • światła pozycyjne (tylne) • światła obrysowe • oświetlenie tablicy rejestracyjnej <p>W celu aktywacji tych funkcji muszą być włączone światła postojowe lub pozycyjne.</p>	<p>SK</p> <p>Nasledujúce funkcie osvetlenia privesu nie su podporovane pri vsetkych tahacoch so spinanim denneho svetla pocas jazdy:</p> <ul style="list-style-type: none"> • koncove (zadne) svetla • obrysove svetla • osvetlenie SPZ <p>K aktivovaniu tychto funkcii musi byt zapnute parkovacie svetlo alebo tmene svetlo.</p>	<p>GB</p> <p>The following lamp functions for the trailer are not supported by all towing vehicles with DRL circuit:</p> <ul style="list-style-type: none"> • Rear lights • Side lights • Numberplate lights <p>The parking lights or dimmed headlights must be switched on to activate this function!</p>
---	--	--

35

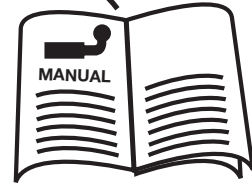
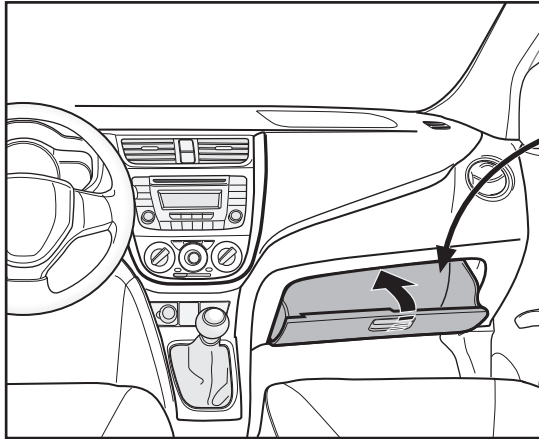
Opcja: Adapter 62400003
Optional: Adapter socket 62400003



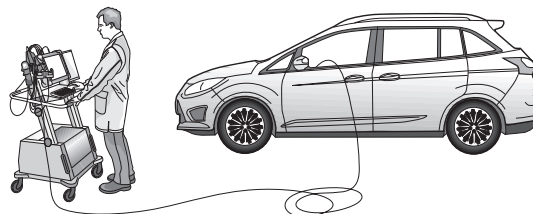
36



37



38



PL

SK

GB

Informacje ogólne

Po zakończeniu montażu wiązki gwarantowane jest poprawne działanie wszystkich świateł w przyczepie, Układ stabilizacji zestawu z przyczepa oraz kontrola kierunkowskazów przyczepy, która jest obowiązkowa w niektórych państwach, bez dodatkowego akrylowanie jej w module sterującym samochodem.

Samochody z czujnikami cofania

Automatyczna dezaktywacja tylnego czujnika cofania przy podłączonej przyczepie wykonac następujaco:

OPCJA 1

Programowania modułu z IDS Ford Service-Tester:

- parametry programowania
- konfiguracyjne parametry samochodu
- VEHICLE konfiguracja
- Upload the vehicle configuration file
- Modify the vehicle configuration file

- Parametr 20: moduł przyczepy13- pozycja gniazdo/ 7- pozycja gniazdo wyjac
- Parametr 76: przyczepa

OPCJA 2

Programowanie online FDRS wykonac następujaco:

- połączyć z FordEtis
- rejestracja handlowiec
- Pojazd: Wpisz VIN
- oprogramowanie pojazdu
- Zmiany i ulepszenia
- Konfiguracja PAM do haka holowniczego

Vseobecne

Po ukončení montáže je zaručená bezchybná funkcia vsetkych osvetlení prívesu, Stabilizácia zaprahu, potrebných pre prevádzku. Taktiez je zaručená kontrola smerových svetiel prívesu, zákonom povinná funkcia v niektorých krajinách, a to bez toho, aby sa dodatocne aktivovala funkcia elektrosady na palubnom počítači!

Vozidlá s parkovacím asistentom

Automatická deaktivácia zadného parkovacieho senzora pri jazde s prívesom sa vykoná prostredníctvom nasledovného kódovaniajednotky parkovacieho senzora:

MOŽNOSŤ 1

Programovanie modul s Ford Service-Tester IDS:

- programovatelné parametre
- konfiguračné parametre vozidla
- VEHICLE konfigurácia
- Upload the vehicle configuration file
- Modify the vehicle configuration file

- Parameter 20: moduł przyczepy 13-pozicia zasuvka/ 7-pozicia zasuvka vybrat
- Parameter 76: príves

MOŽNOSŤ 2

Kódovanie online FDRS vykonat nasledovne:

- spojte sa s FordEtis
- registrácia obchodník
- Vozidlo: zadajte VIN
- softvér vozidlo
- Zmeny a upgrady
- Konfigurácia PAM k ťažné zariadenie

General

After the installation of the electric kit, the obligatory trailer lighting, rear fog light deactivation, as well as the trailer indicator control which is statutory in a several countries are guaranteed without having to make any connections on the vehicle!

Vehicles with park assist systems:

The automatic deactivation of the rear park assist system in trailer operation must be carried out as follows:

OPTION 1

Module programming with Ford Service-Tester IDS:

- Programmable parameter
- Vehicle configuration parameter
- Vehicle configuration
- Upload the vehicle configuration file
- Modify the vehicle configuration file

- Parameter 20: Trailer module 7-p/13-p socket
- Parameter 76: Trailer operation

OPTION 2

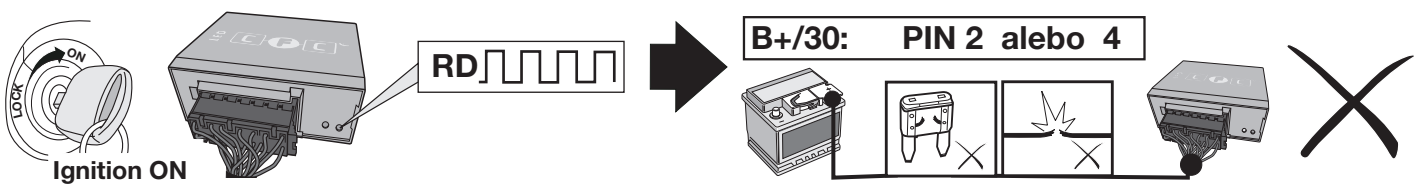
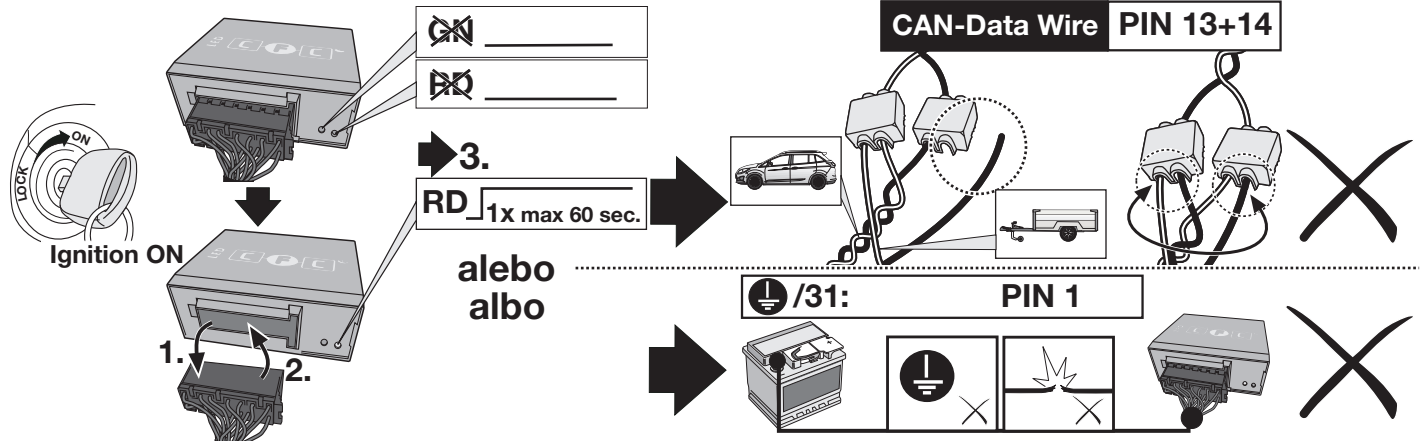
Please effect FDRS online coding as follows:

- connect with FordEtis
- dealer registration
- Vehicle : enter VIN
- Vehicle software
- Changes and Upgrades
- Configuration of PAM to towbar

PL Diagnostyka awarii za pomocą sygnalizacji kontroltek LED

SK Diagnostická funkcia kontroliek LED

GB Diagnosis function of control LEDs



PL Kontrola kierunkowskazow i zastapienie kierunkowskazow w przyczepie w przypadku awarii.

Awaria jednego lub dwóch kierunkowskazow w przyczepie jest sygnalizowana w rozny sposob w zaleznosci od modelu i wyposazenia samochodu

- zwiakszenie czstotliwosci migania kierunkowskazow
- komunikatem na desce rozdzielczej
- aktywacja kontroli awarii swiateł
- dzwiękowa sygnalizacja lub komunikat glosów

Przypadku awarii kierunkowskazow swiatło cofania zastapi kierunkowskaz po tej samej stronie kierunkowskazow swiatło cofania zastapi kierunkowskaz po tej samej stronie

SK Kontrola smerových svetiel a nahrada svetiel pri vypadku smerového svetla privesu

Vypadok jedného alebo oboch smerových svetiel privesu je v zavislosti od typu vozidla a verzie elektroosady indikovaný nasledovne:

- zvisenie / zdvojnásobenie frekvencie blikania
- textova sprava na displeji / kombinovanom nastroji palubnej dosky
- aktivacia kontroliek vypadku svetla
- akusticka vystraha prostrednictvom bzuciaka alebo hlasovej spravy

Pri výpadku smerového svetla nahradí blikajúce spätné svetlo tej istej strany nefunkčne smerové svetlo privesu (► nahrada svetiel)

GB Indicator failure detection and lamp substitution if the trailer indicators fail

The failure of a single or on both trailer indicators will be shown depending on the type of vehicle and electric kit installed as follows:

- Increase in the flashing frequency
- Text message in the Display / combi-instrument
- Activated control lamp for light failure
- Audible warning via Buzzer or Voice-Message

If an indicator fails the left or right rear light compensates the faulty indicator by flashing at the correct frequency! (► lamp substitution).

	Objasnienia symboli	Vysvetlivky k symbolom	Symbol explanation
	(PL)	(SK)	(GB)
	Lewe(58-L)lub prawe (58-R) koncowe swiatlo	Lavé (58-L) resp. prave (58-R) koncové svetlá	left (58-L) respectively right (58-R) tail light
	Swiatlo stop (54)/ trzecie swiatlo stop (54)	Brzdové svetlá (54)/ tretie brzdové svetlo (54)	stop light (54) / high mounted, third stop light (54)
	Kierunkowskaz lewy	Smerove svetlo lave	turn signal indicator left
	Kierunkowskaz prawy	Smerove svetlo prave	turn signal indicator right
	przeciwmgielne swiatlo	Hmlové svetlo(á)	rear fog light(s)
	swiatlo wsteczne	Spätné svetlo (á)	reversing light(s)
	staly plus/gniazdo 13 biegunowe, kontakt 9	Trvalé plus/zásuvka 13 polová, kontakt 9	Permanent power supply / 13pin socket, chamber 9
	przewód ladowcy/gniazdo 13 biegunowe, kontakt 10	Nabijací kábel/ zásuvka 13-polová, kontakt 10	charging wire for trailer fridge / 13pin socket, chamber 10
	przyczepa / rozpoznanie przyczepy	Prívies / rozpoznanie prívesu	trailer / trailer recognition
B+/30	staly plus/stale napiecie	Trvale plus/stály prívod prúdu	Permanent current power supply
	masa 31	Kostra (31)	Ground or Earth (31)
	klema baterii - minus	Pólová svorka batérie - minus	ground connection battery terminal lug
	klema baterii - plus	Pólová svorka batérie - plus	positive connection battery terminal lug
	Bezpiecznik/ ampera 20A	Poistka / Vykon poistky 20 Amper	fuse / fuse capacity 20 Ampere
	Zapalniczka / gniazdo uzupelniajace	Zapalovac / doplnková zásuvka	cigarette lighter / accessory socket
	klakson	Reproduktor / hukacka	loudspeaker / buzzer
	czujnik(sensor) parkowania	Parkovací senzor	park distance control
	Przelacznik	Prepinac / zdroj funkcie	switch / source of function
	polczyc	Spojít	Connect together
	rozlaczyc	Rozpojit	disconnect
	sledzic / patrz nastepne informacje	Sledovat / vid dalsie informacie	Look at / see further information
	sledzic/wybrana czesc	Sledovat vybranu oblast	look carefully at selected area
	znajdujacy sie / w porzadku	Nachádzajúci sa / osadeny/v poriadku	Present / Occupied / OK
	nie znajdujacy sie / nie w porzadku	Nenachádzajúci sa/neosadeny/ nie v poriadku	Not present / Not occupied / not OK
	na lewo	Nalavo	left
	na prawo	Napravo	right
	dzwiekowa sygnalizacja	Zvuková signalizácia	acoustic indication
	Uwaga / wazna informacja	Pozor / dolezita informacia	attention / important advice