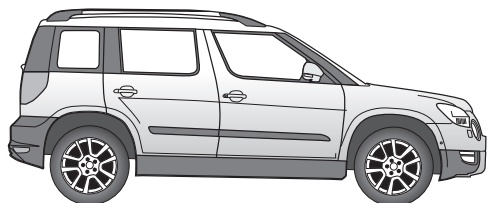


SKODA



Yeti

09/09 →

SK

Elektrosada pre ťažné zariadenie / 7-pól / 12 Volt / ISO 1724

Návod na použitie

PL

Zestaw elektryczny do haka holowniczego / 7-biegunowy / 12 Volt / ISO 1724

Instrukcja montażu

D

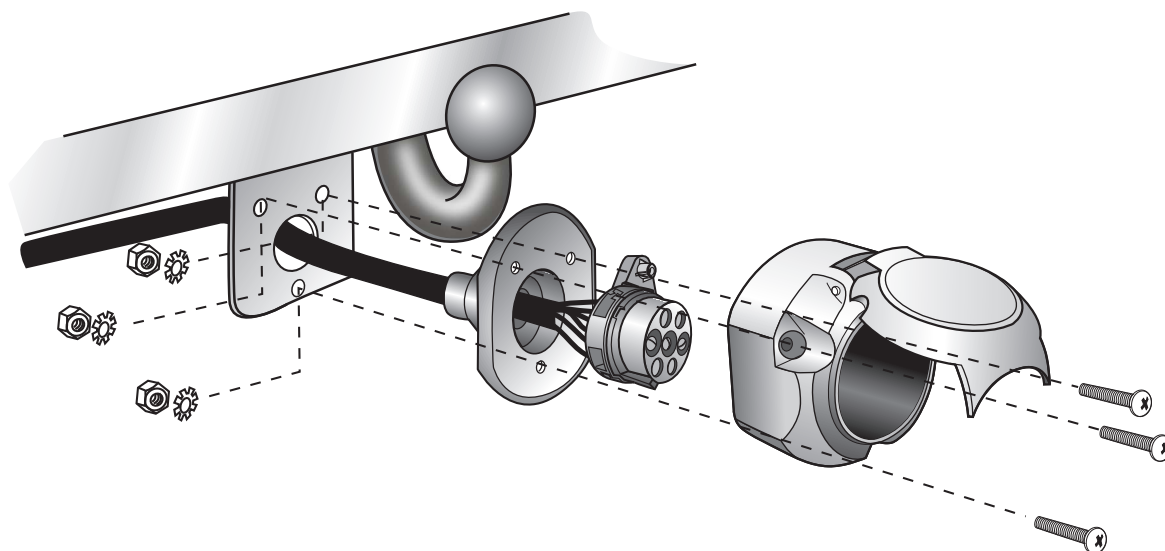
Elektro-Einbausatz für Anhängerkupplung / 7-polig / 12 Volt / ISO 1724

Einbauanleitung

GB

Electric wiring kit for towbars / 7-pin / 12 Volt / ISO 1724

Fitting instructions



POZOR!



Montaz tejto elektrosady musí byť prevedená v špecializovanom servise alebo primerane kvalifikovanou osobou. Pred začatím montáže je nutné dokladne si prečítať návod na použitie. Po ukončení montáže je potrebné tento návod odložiť ku servisným dokumentom vozidla.

Pri neodbornej montáži alebo zmene elektrosady, prípadne zmene existujúcich súčiastok, zanika akýkoľvek nárok na záruku. Pri jazde bez príviesu je nutné odpojiť adapter zo zásuvky (ak je tento v prevádzke). Zmeny týkajúce sa konštrukcie, vybavenia, farieb, ako aj omyly sú vyhradené. Všetky špecifikácie a ilustrácie sú nezáväzná.

Ak prívies nie je vybavený hmlovým svetlom, je potrebné ho dodatočne namontovať.

Za technické zmeny, prípadne zmeny elektroniky, ktoré boli uskutočnené výrobcom vozidla po uvedení elektrosady do prevádzky, a ktoré vedú k chybným funkciám zásuvky alebo prídavných zariadení, nepreberáme žiadnu záruku.

Modul príviesu nie je schopný komunikovať s diagnostickým zariadením. V prípade, že testovacie mechanizmy generujú chybný protokol pri diagnostike, súvisiaci s tým priamo alebo nepriamo s prevádzkou príviesu, je nutné odpojiť modul príviesu od elektrosady a opakovane vykonať diagnostiku.

UWAGA!



Przed rozpoczęciem montażu wiązki elektrycznej należy dokładnie zapoznać się z dołączoną instrukcją. Po zamontowaniu wiązki do samochodu instrukcje montażu należy dołączyć do dokumentacji samochodu. Montaż wiązki elektrycznej musi być przeprowadzony przez specjalistyczny warsztat samochodowy. Montaż wiązki przez osoby niewykwalifikowane, lub dokonywanie zmian w połączeniach wiązki (niezgodnych z dołączoną instrukcją) powoduje utratę gwarancji. Zamiana elektronicznych podzespołów w wiązce jest zabroniona. W przypadku jazdy bez przyczepy reduktory nie mogą pozostawać w gnieździe.

Zmiany w instrukcji montażu wiązki dotyczące konstrukcji, wyposażenia kolorów, błędów mogą się zdarzyć. W przypadku gdy przyczepa nie jest wyposażona w światło przeciwmgielne, należy je zamontować.

Za wszystkie zmiany techniczne i elektroniczne dokonane w samochodzie lub w przyczepie po montażu wiązki i mające bezpośredni wpływ na jej działanie nie bierzemy odpowiedzialności.

Między modulem sterującym w wiązce elektrycznej a modulem sterującym samochodem nie ma bezpośredniej komunikacji. W przypadku gdy modul sterujący samochodem generuje komunikat o błędach, które są bezpośrednie lub pośrednio spowodowane przez modul wiązki elektrycznej, należy ten modul odłączyć i przeprowadzić test ponownie.

WICHTIG!



Der Einbau dieses Elektrosatzes muß von einer Fachwerkstatt oder einer entsprechend qualifizierten Person durchgeführt werden. Vor Beginn aller Montagearbeiten unbedingt die Einbauanleitung komplett durchlesen. Nach Einbau des Elektrosatzes ist die Einbauanleitung den Serviceunterlagen des Fahrzeuges beizulegen!

Bei unsachgemäßer Anwendung oder Veränderung des Elektrosatzes bzw. der darin befindlichen Bauteile erlischt jeder Anspruch auf Gewährleistung. Beim Fahren ohne Anhänger oder Ladungsträger müssen ggf. verwendete Adapter immer aus der Steckdose entfernt werden. Änderungen bezüglich Konstruktion, Ausstattung, Farbe sowie Irrtum vorbehalten. Alle Angaben und Abbildungen unverbindlich.

Bei Anhängern ohne Nebelschlussleuchte sollte diese nachgerüstet werden.

Für technische bzw. elektronische Änderungen, welche nach erstmaliger Inbetriebnahme des Elektrosatzes vom Fahrzeughersteller durchgeführt werden und beispielsweise zu Fehlfunktionen der Anhängersteckdose oder deren Peripherie führen, übernehmen wir keinerlei Gewährleistung!

Das Anhängermodul ist nicht diagnosefähig! Sollten herstellerseitige Diagnoseprozesse bzw. softwaregestützte Prüfmechanismen Fehlerprotokolle generieren, welche direkt oder indirekt mit Anhängerbetrieb in Zusammenhang stehen, ist das Anhängermodul vom Leitungssatz für die Anhängersteckdose zu trennen und ein nochmaliger Diagnosevorgang zu starten!

IMPORTANT!



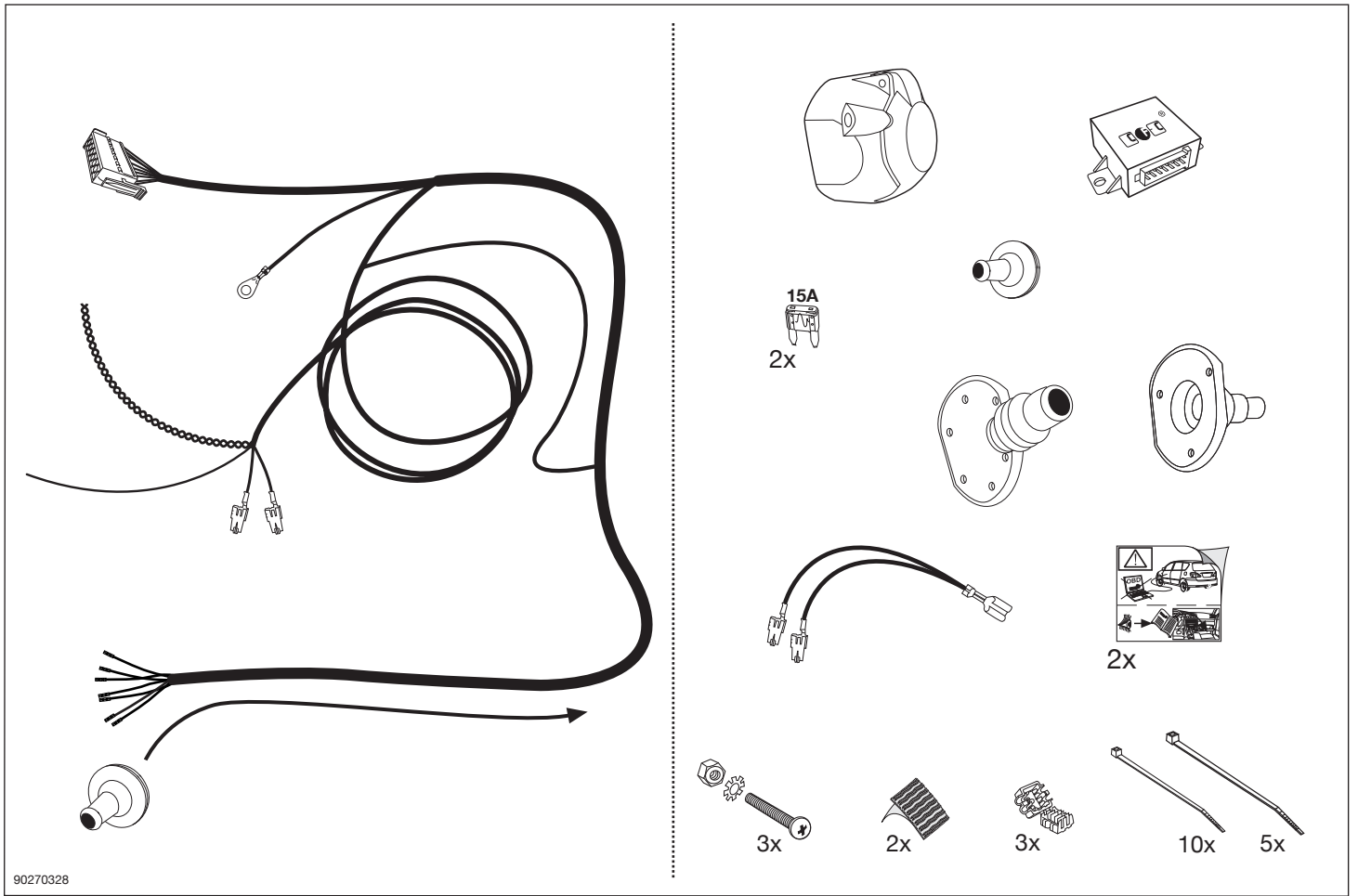
Installation of the towing electrics kit must be undertaken by a specialist workshop or an appropriately qualified person. Before starting work, you must read the installation instructions through completely. After installing the towing electrics kit, the installation instructions should be kept with the vehicle service documentation.

All claims under the guarantee will lapse in case of improper use or modification of the towing electrics kit or any of its component parts. When driving without a trailer or load carrier, any adapter installed must be removed from the electrical socket. We reserve the right to alter the design, content or colour. We accept no liability for any errors in these instructions. All details and illustrations are non-binding.

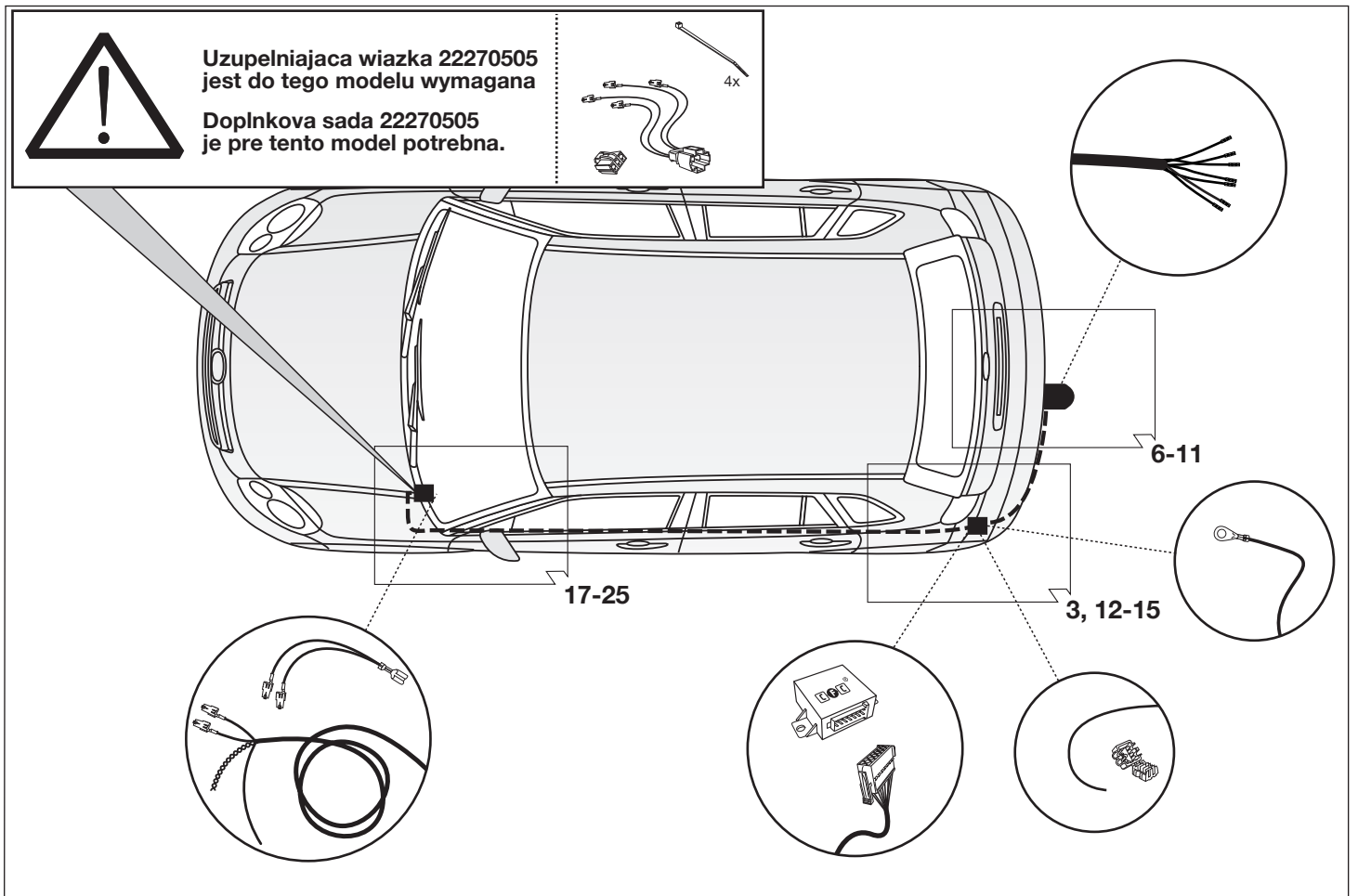
In case of missing a rear fog lamp on the trailer, it should be retrofitted.

We accept no responsibility and give no guarantee for technical and electrical modifications made after the initial operation of the towing electrics kit by the vehicle manufacturer and which may lead, for example to malfunction of the trailer socket or its peripheries.

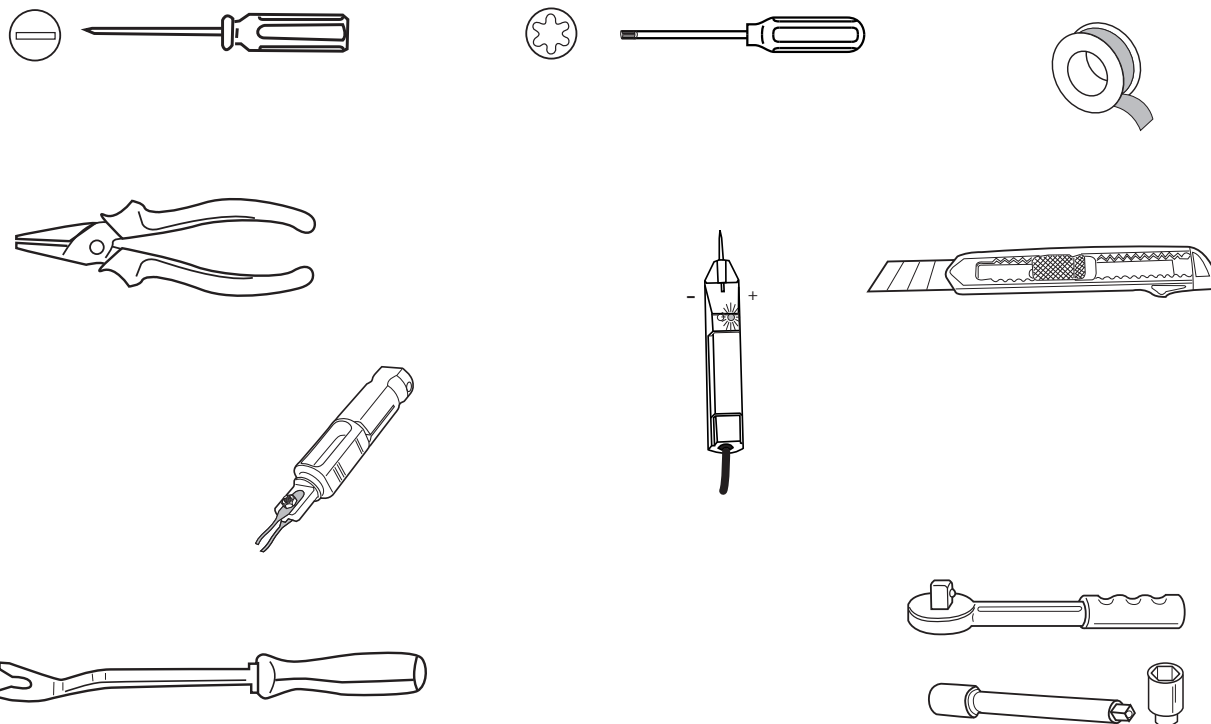
The trailer module is not diagnostics-capable. If the manufacturer's diagnostics processes or software-supported test mechanisms generate error reports directly or indirectly linked with trailer operation, the trailer module must be disconnected from the leads to the trailer socket and a new diagnostic process initiated.



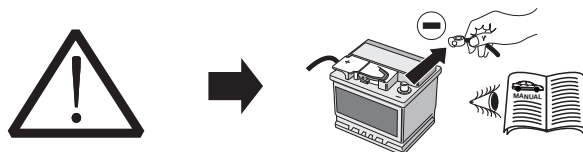
90270328



Narzędzia - Nástroj - Werkzeuge - Tools - Outils

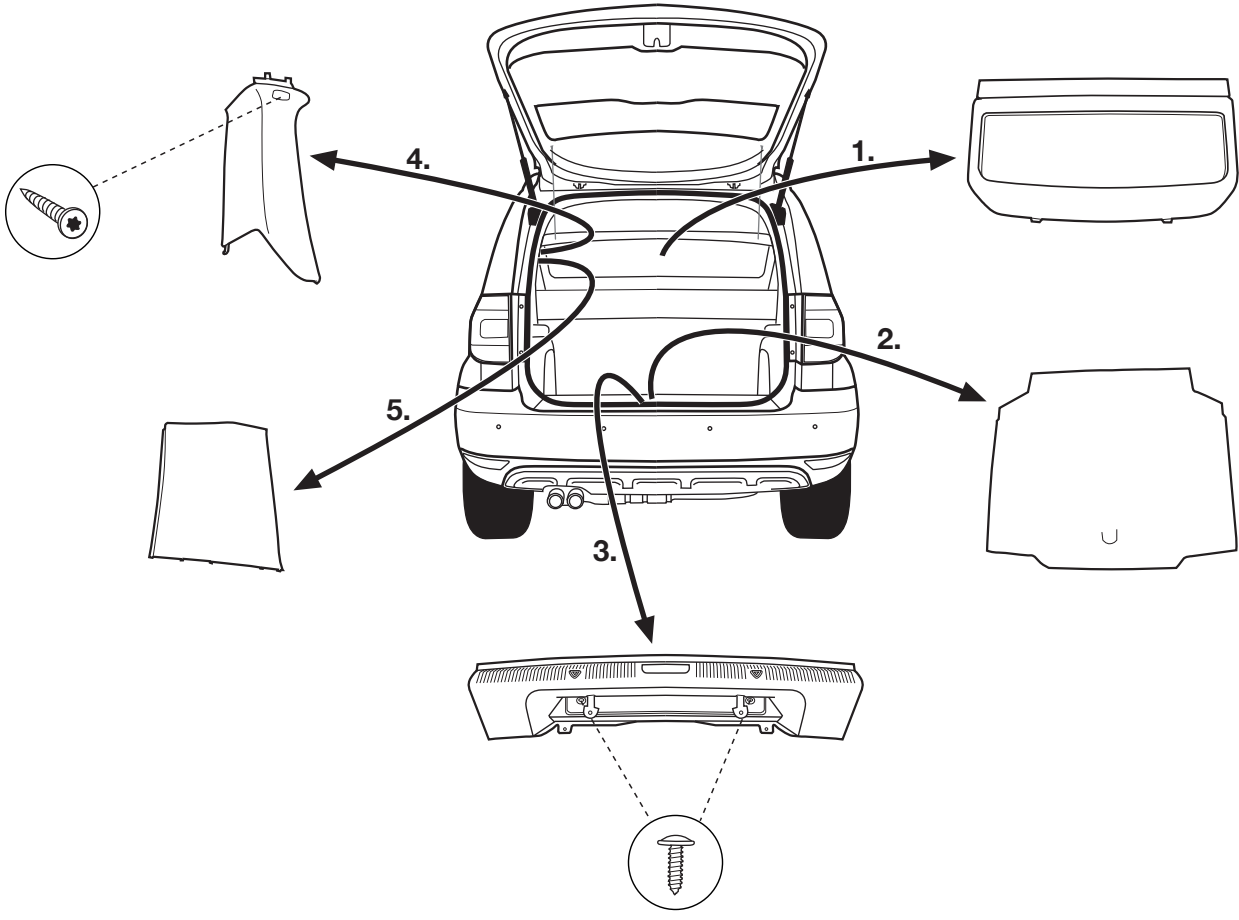


| POZOR! | UWAGA! | WICHTIG! | IMPORTANT! |
|---|---|---|--|
| (SK) | (PL) | (D) | (GB) |
| Vykon chladica vozidla musi byt pri doplneni vybavy o tazne zariadenie podla možnosti zvyšeny! Prosim bezpodmienečne dbať na pokyny výrobcu!! | Wydajność układu chłodzenia w zależności od możliwości musi być zwiększona w przypadku zamontowania dodatkowego wyposażenia (hak holowniczy). Proszę koniecznie dbać o zalecenie producenta samochodu!! | Die Kühlerleistung des Fahrzeuges muß bei Nachrüstung einer Anhängerkupplung möglicherweise erhöht werden! Bitte unbedingt Herstellerangaben beachten!! | The vehicle's cooling capacity may have to be increased when retrofitting a trailer coupling! You must observe the manufacturer's instructions!! |

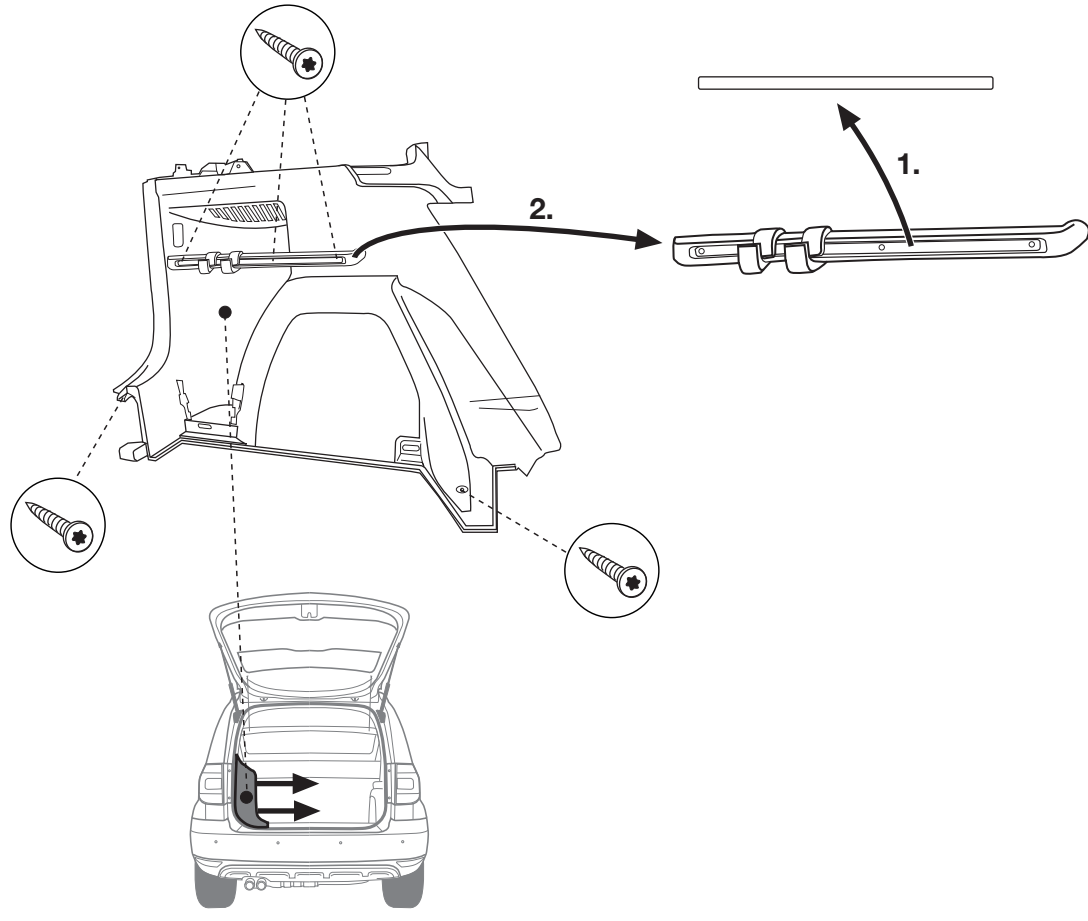


| POZOR! | UWAGA! | WICHTIG! | IMPORTANT! |
|---|--|---|---|
| (SK) | (PL) | (D) | (GB) |
| Aby sa zabránilo zbytočným chybám v palubnej sieti, musi byť odpojená akumulátorová svorka na negatívny (minus) pól ešte pred začatím montáže! Obzvlášť pri prácach a pripojeniach na CAN-datovej zbernici môže dôjsť pri neodpojení akumulátorovej svorky k poškodeniu modulu príviesu ako aj k poškodeniu palubného modulu vozidla! Prosíme dodržiavať pokyny výrobcu pri odpojení a pripojení akumulátora! | Aby zapobiec zbytočným bledom w elektronicie samochodu, należy przed rozpoczęciem montażu wiązki odłączyć klemę (-) MINUS od akumulatora! W przypadku nie odłączenia klemy, szczególnie przy montażu modułu CFC (CAN Bus) może nastąpić uszkodzenie tego modułu w wiązce jak również uszkodzenie modułu sterującego w samochodzie! Dlatego prosimy przestrzegać instrukcji producenta przy odłączaniu i załączaniu klemy akumulatora. | Um Störungen und Schäden am Bordnetz zu vermeiden, muss die Massepolklemme unbedingt vor Beginn aller Arbeiten von der Fahrzeugbatterie getrennt werden! Insbesondere bei Arbeiten und Anschlüssen am CAN-Datenbus kann bei nicht abgeklemmter Batterie sowohl das Anhängermodul als auch das fahrzeugseitige Bordnetzsteuergerät beschädigt werden! Bitte Herstellervorschriften beim Ab- und Anklemmen der Fahrzeugbatterie beachten! | In order to avoid mal-functions and damage to the vehicle's electrical system the earth terminal must be disconnected from the vehicle's battery before starting work! Both the trailer module and the vehicle's control unit for the electrical system can be damaged during work on the CAN data bus connections if the battery is not disconnected! Please pay attention to the manufacturer's instructions when disconnecting and reconnecting the vehicle's battery! |

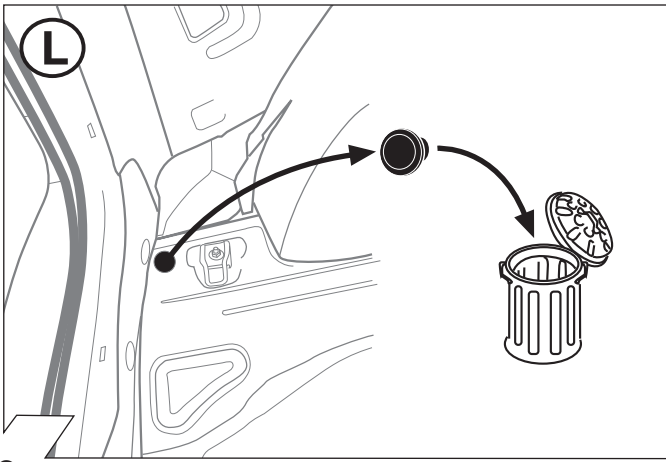
a



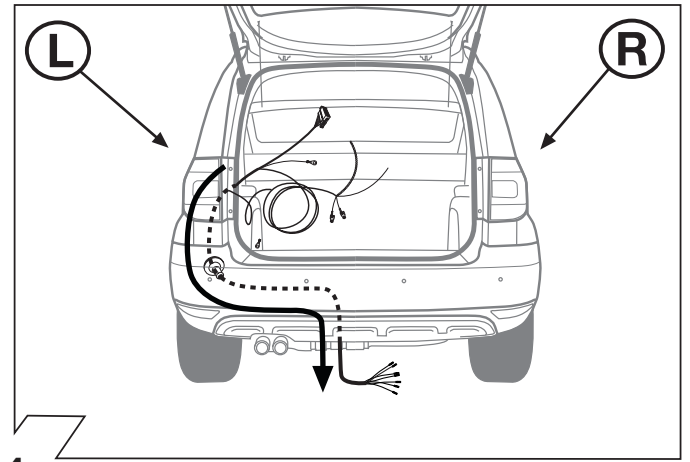
b



2



3

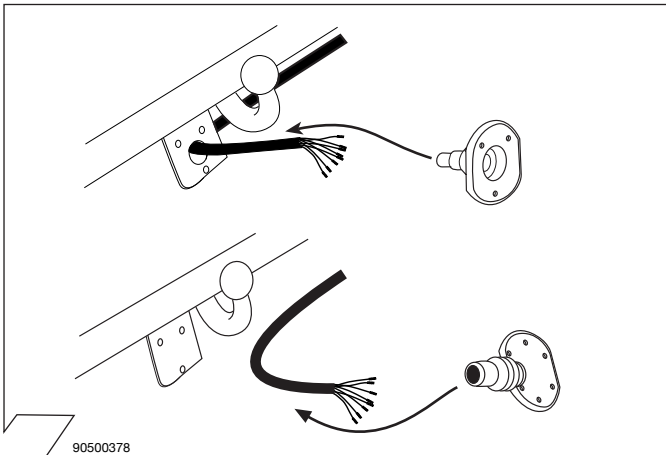


4

| | (GB) | (D) | (E) | (F) | (I) | (P) | (NL) | (DK) | (N) | (S) | (FIN) | (CZ) | (H) | (PL) |
|----|--------|---------|----------|--------|-----------|-------------|--------|--------|---------|---------|-----------|----------|-----------|--------------|
| BK | Black | Schwarz | Negro | Noir | Nero | Preto | Zwart | Sort | Svart | Svart | Musta | Černá | Fekete | Czarny |
| RD | Red | Rot | Rojo | Rouge | Rosso | Vermelho | Rood | Röd | Röd | Röd | Punainen | Červená | Piros | Czerwony |
| GN | Green | Grün | Verde | Vert | Verde | Verde | Groen | Grön | Grönt | Grön | Vihreä | Zelená | Zöld | Zielony |
| OR | Orange | Orange | Naranja | Orange | Arancione | Laranja | Oranje | Orange | Orange | Orange | Oranssi | Oranzová | Narancs | Pomarańczowy |
| VT | Violet | Violett | Violeta | Violet | Viola | Violeta | Violet | Violet | Fiolett | Violett | Violetti | Fialová | Ibolya | Fioletowy |
| PK | Pink | Pink | Pink | Rose | Rosa | Cor-de-Rosa | Paars | Pink | Pink | Rosa | Pinkki | Růžová | Rózsaszín | Różowy |
| BL | Blue | Blau | Azul | Bleu | Blu | Azul | Blauw | Blå | Blått | Blå | Sininen | Modrá | Kék | Niebieski |
| YL | Yellow | Gelb | Amarillo | Jaune | Giallo | Amarelo | Geel | Gul | Gult | Gul | Keltainen | Zlutá | Sárga | Żółty |
| WT | White | Weiss | Blanco | Blanc | Bianco | Branco | Wit | Hvid | Hvitt | Vit | Valkoinen | Bílá | Fehér | Biały |
| BR | Brown | Braun | Marrón | Brun | Marrone | Marrom | Bruin | Brun | Brunt | Brun | Ruskea | Hnědá | Barna | Brazowy |
| GY | Grey | Grau | Gris | Gris | Grigio | Cinzeno | Grijs | Grå | Grått | Grå | Harmaa | Sedá | Szürke | Szary |

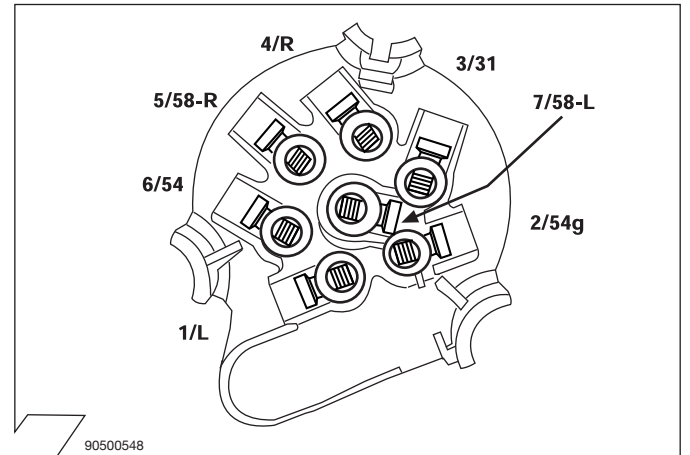
90500580

5



90500378

6

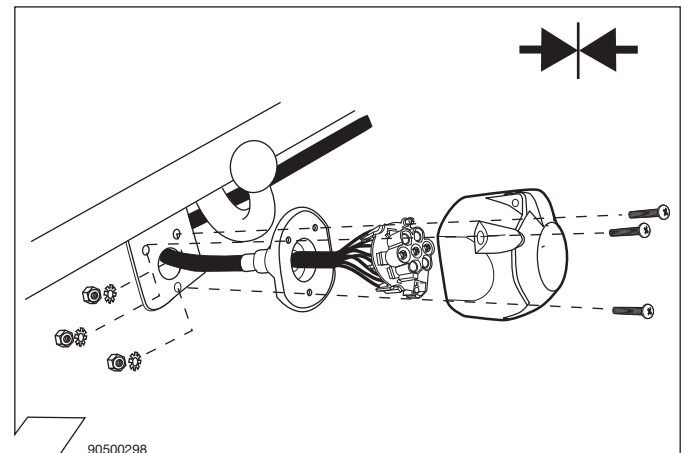


90500548

7

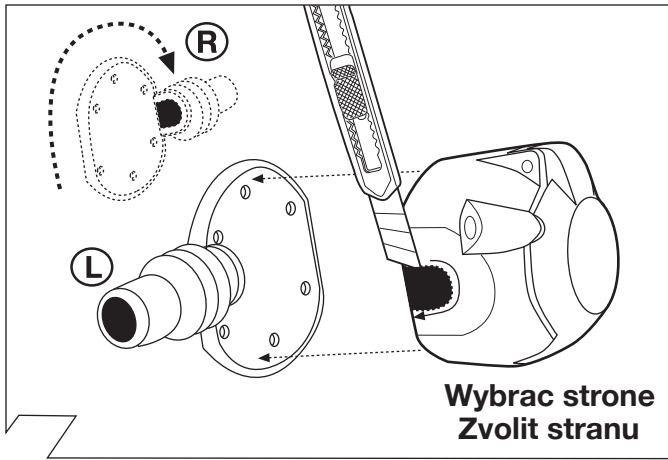
| ISO 1724 | Podłączenie gniazda / Maksymalne obciążenie na wyjściu Obloženie zásuvky / Maximálny výkon na výstupe Socket configuration / Maximum power output | | | |
|----------|---|-------|-----|--|
| | 1/L | BK/WT | 21W | |
| | 2 | WT | 42W | |
| | 3/31 | BR | | |
| | 4/R | BK/GN | 21W | |
| | 5/58-R | GY/RD | 52W | |
| | 6/54 | BK/RD | 63W | |
| | 7/58-L | GY/BK | 52W | |

8

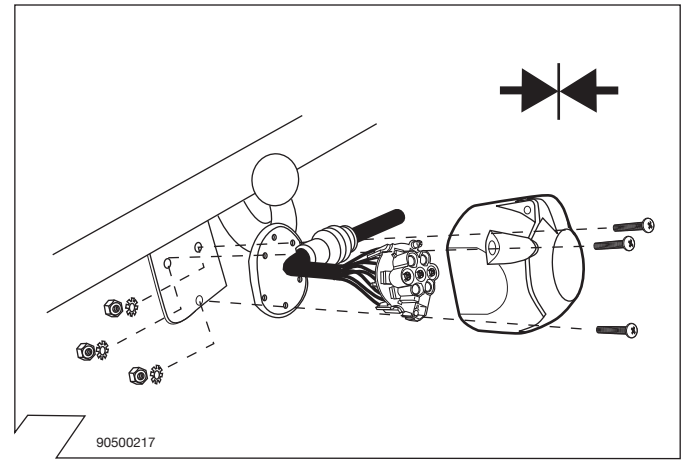


90500298

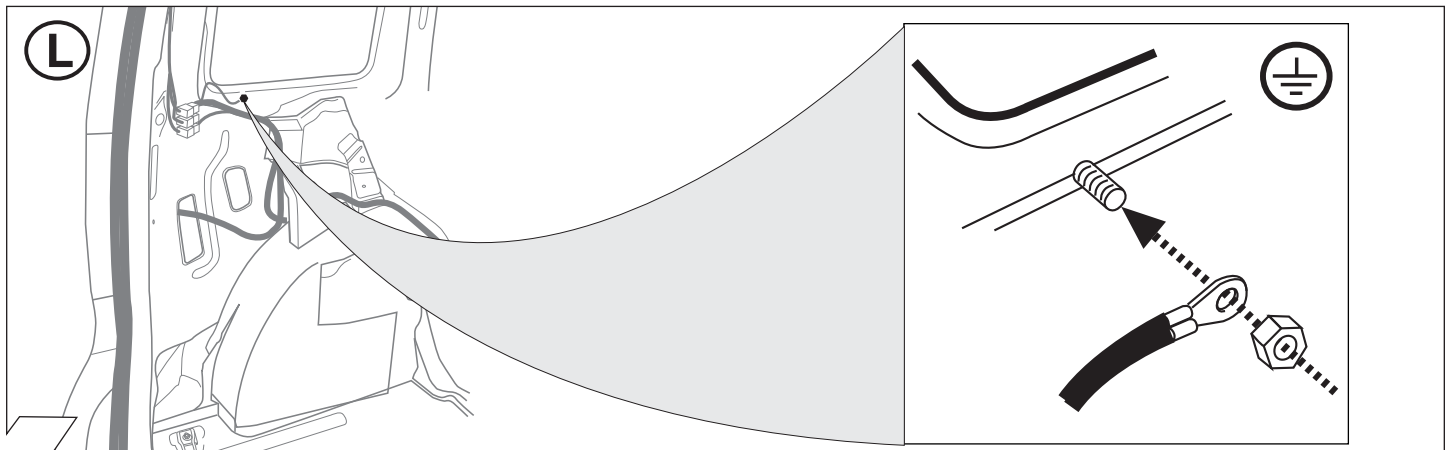
9



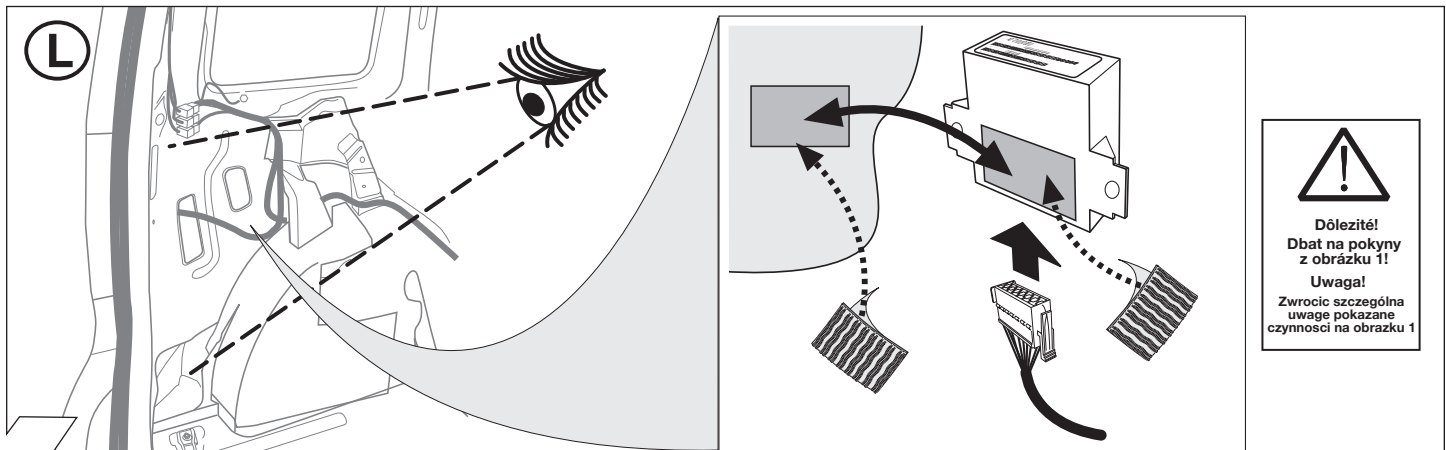
10



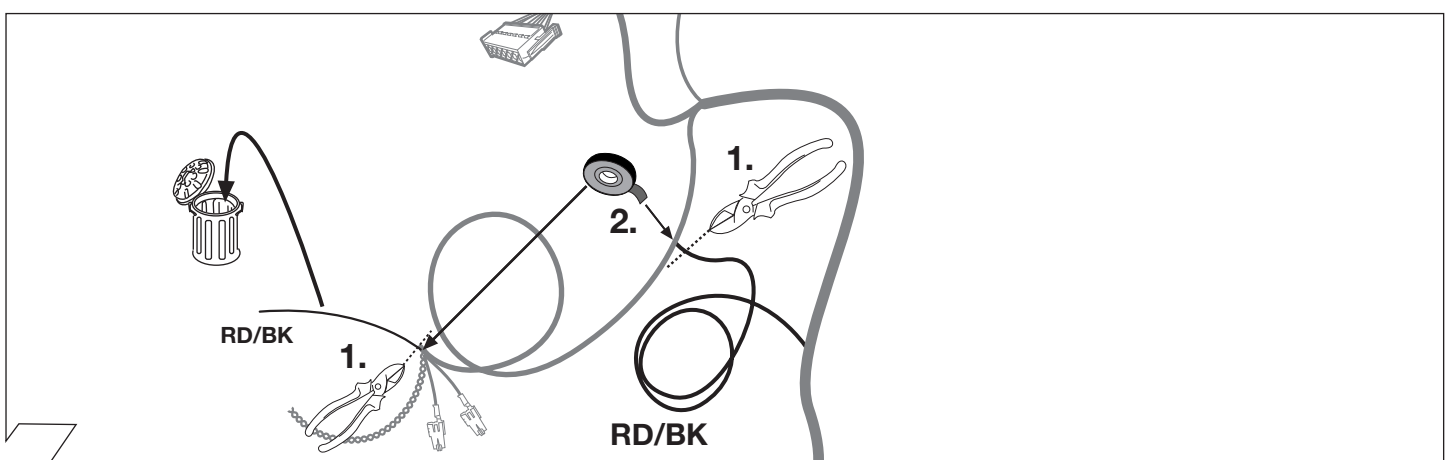
11



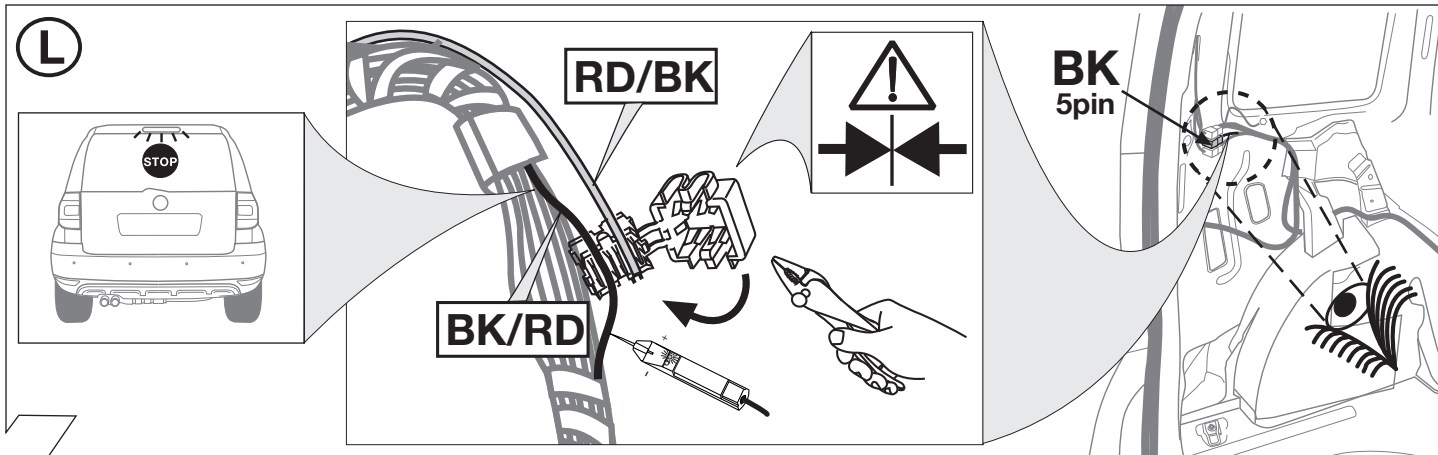
12



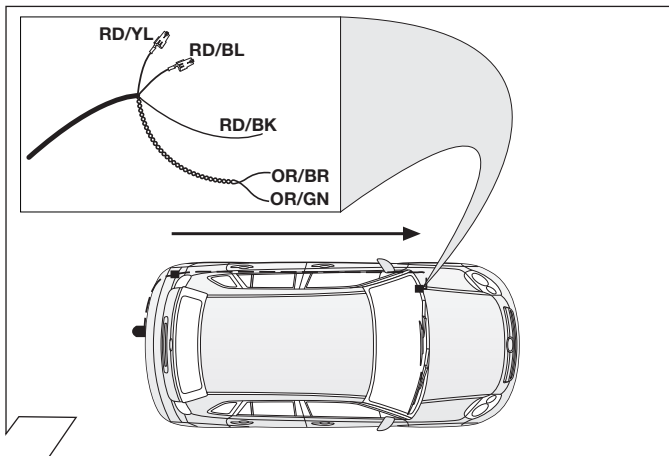
13



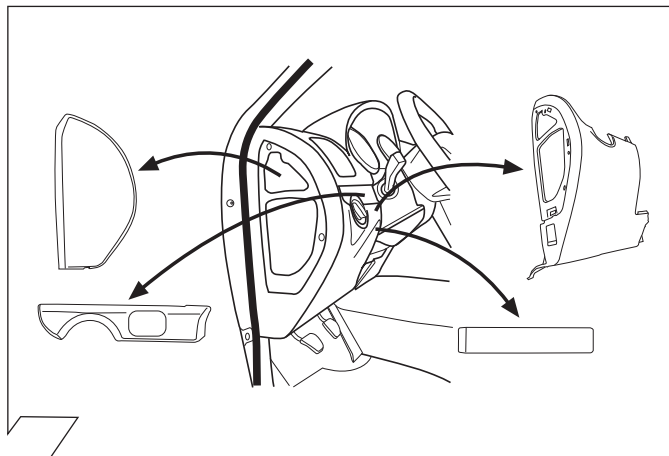
14



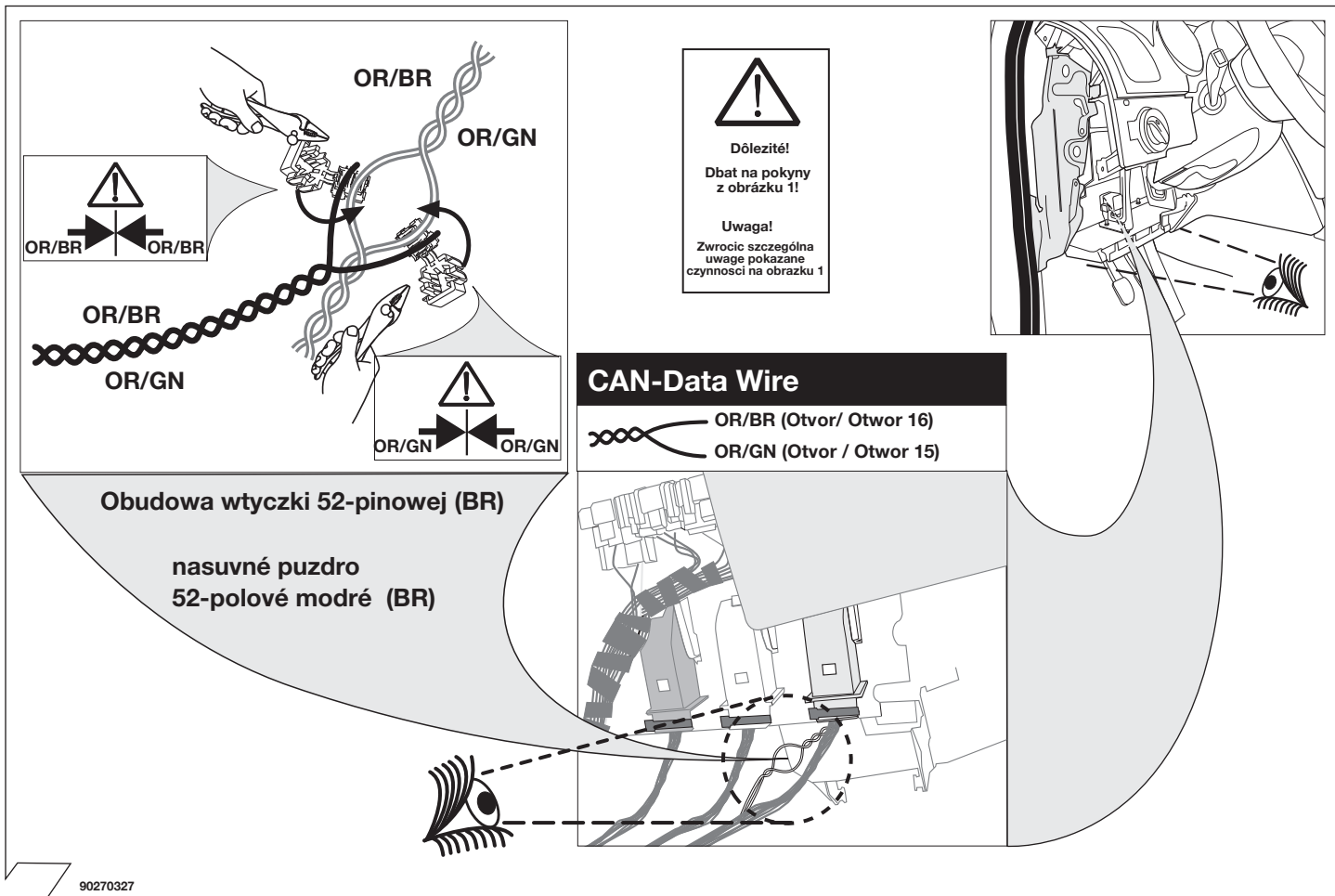
15



16

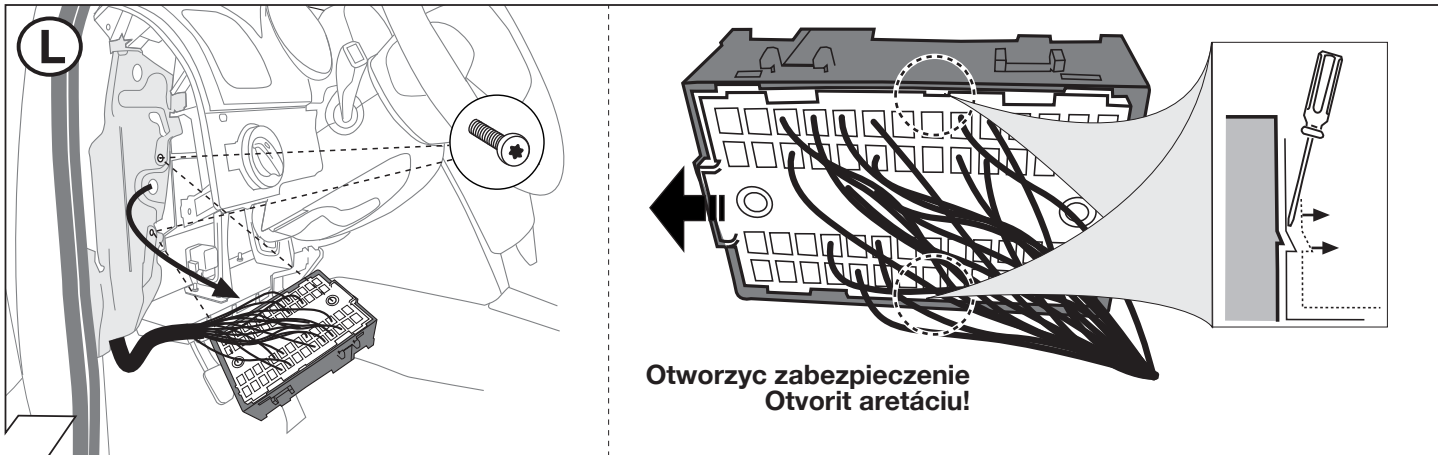


17

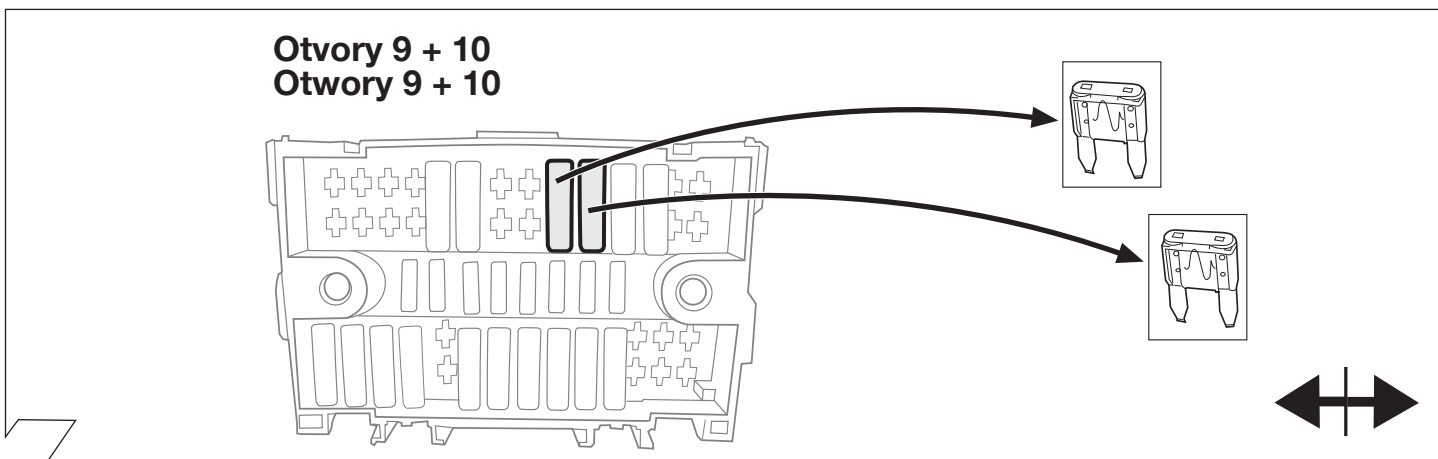


18

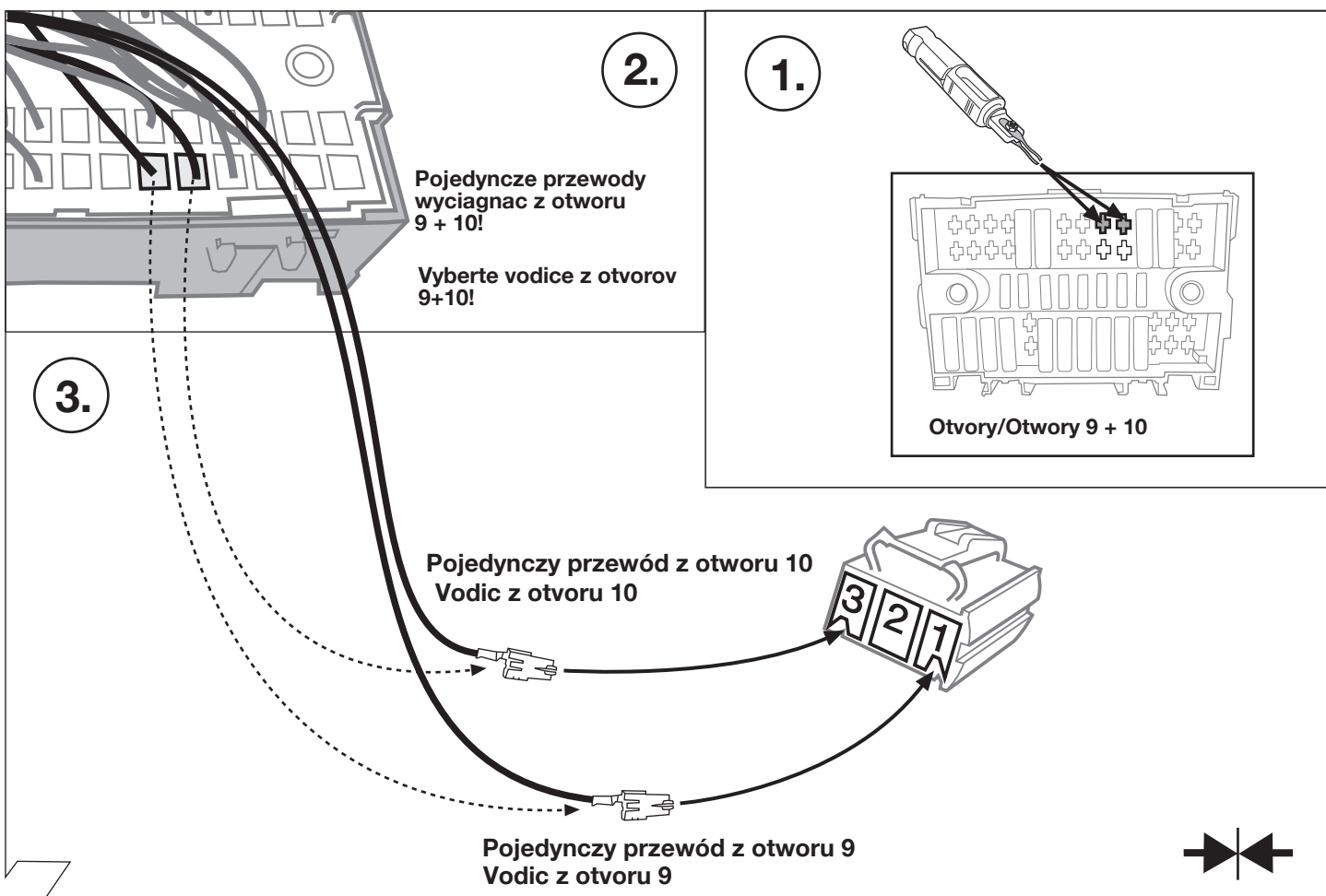
90270327



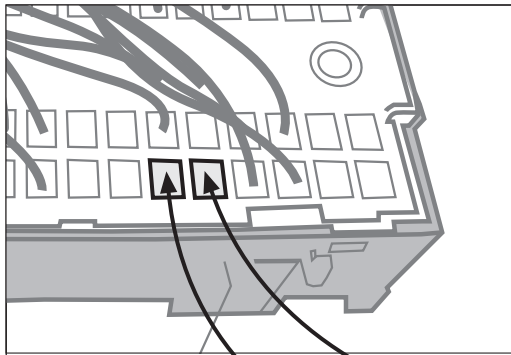
19



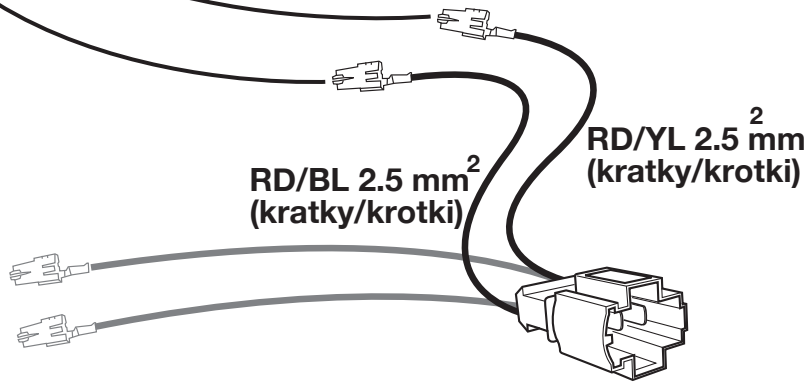
20



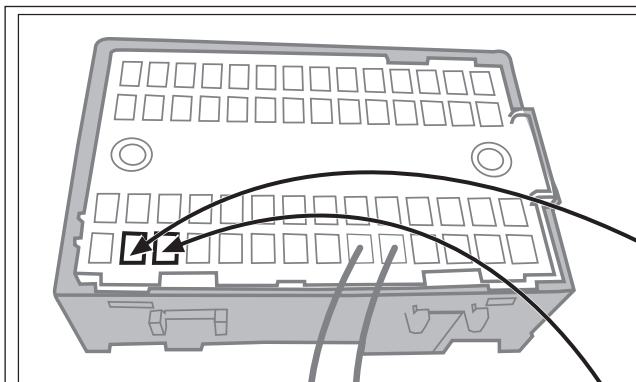
21



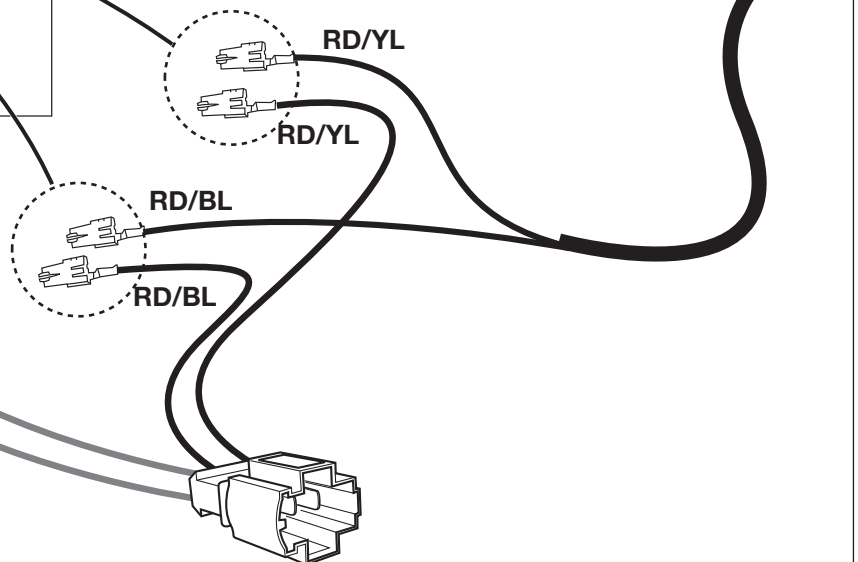
| | | |
|---|---------------------------|------------------|
| ⚠ | RD/YL 2.5 ² mm | ➔ Otvor/Otwor 10 |
| | RD/BL 2.5 mm ² | ➔ Otvor/Otwor 9 |



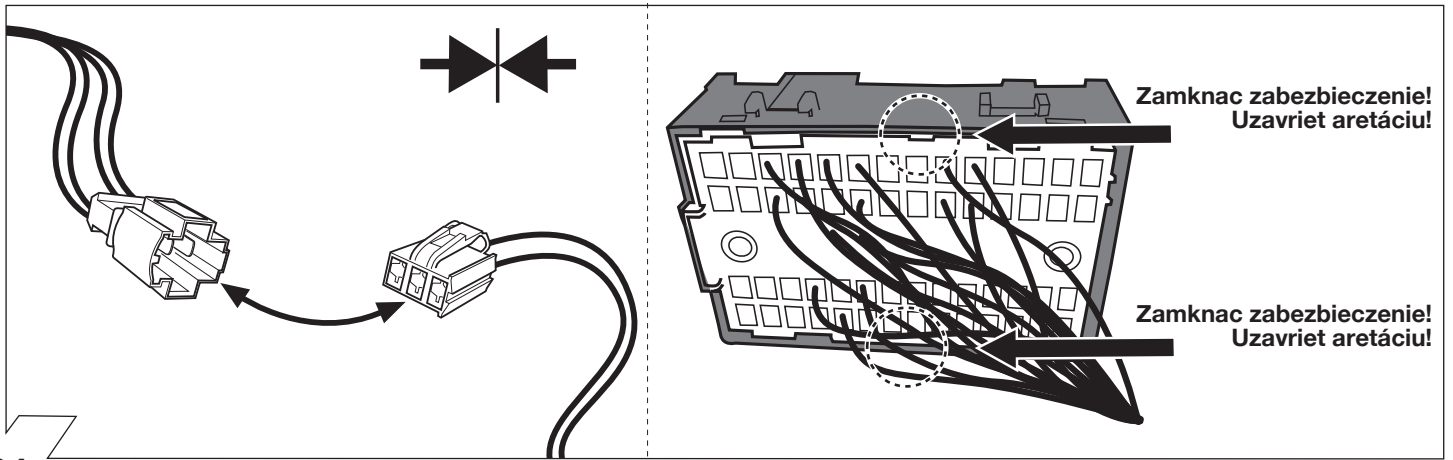
22



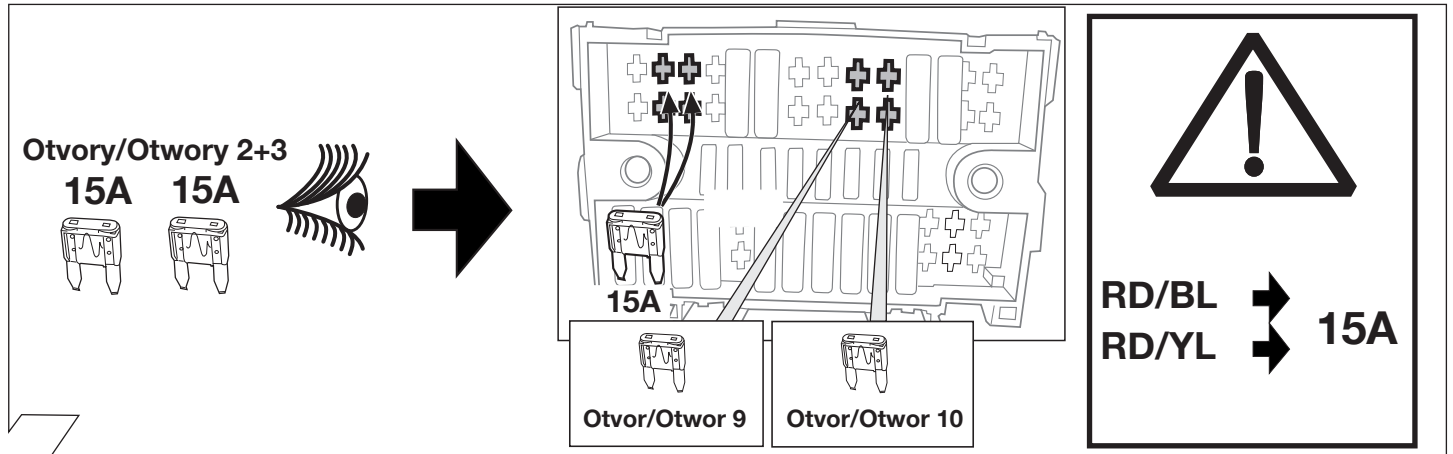
| | |
|-------|---|
| RD/YL | ➔ Osadit otvory 2 vodici rovnakej farby! Wsunac do wolnych otworów 2 według kolorów! |
| RD/BL | ➔ Osadit otvory 3 vodici rovnakej farby! Wsunac do wolnych otworów 3 według kolorów! |



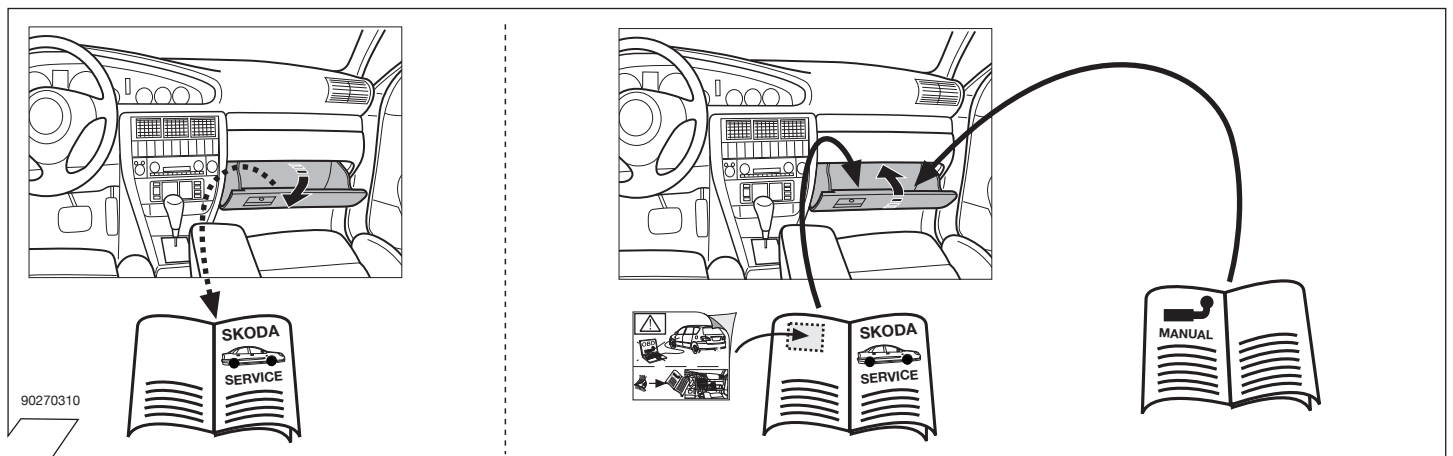
23



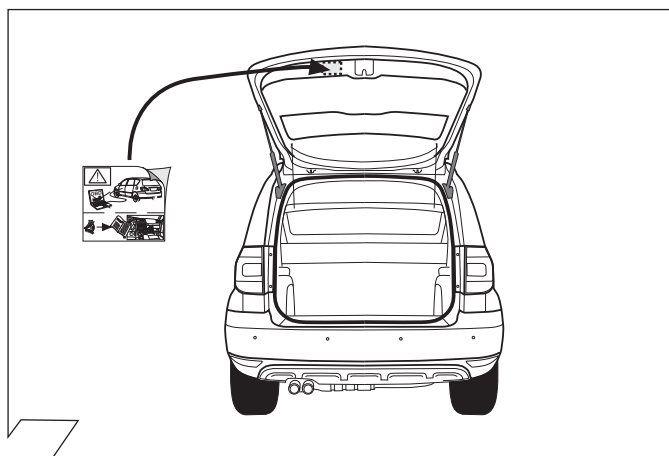
24



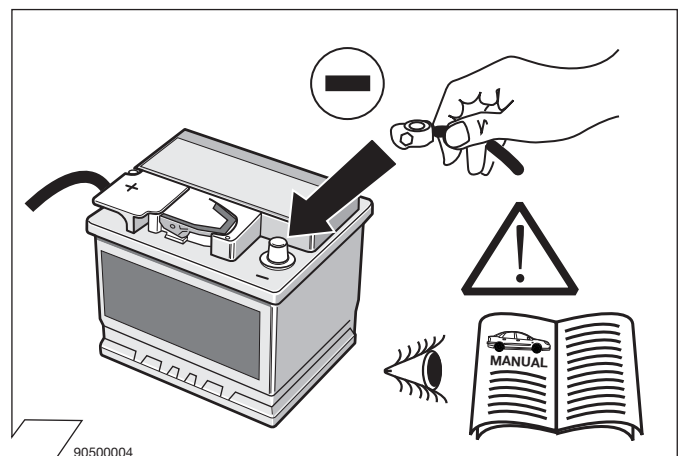
25



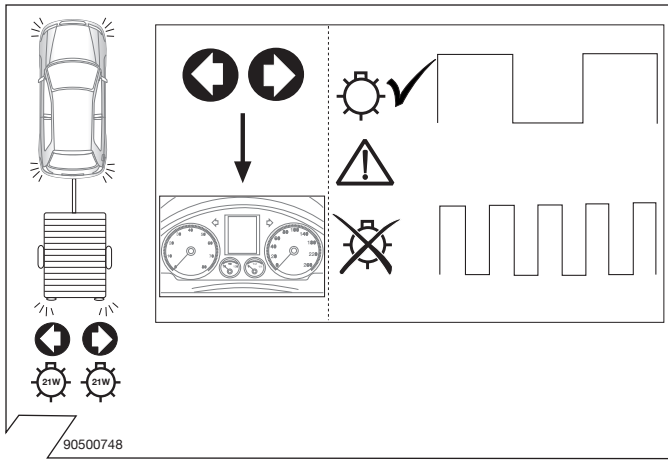
26



27

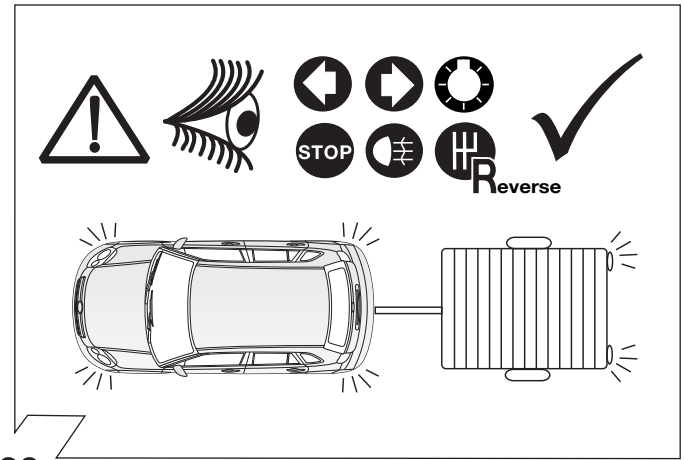


28



29

90500748



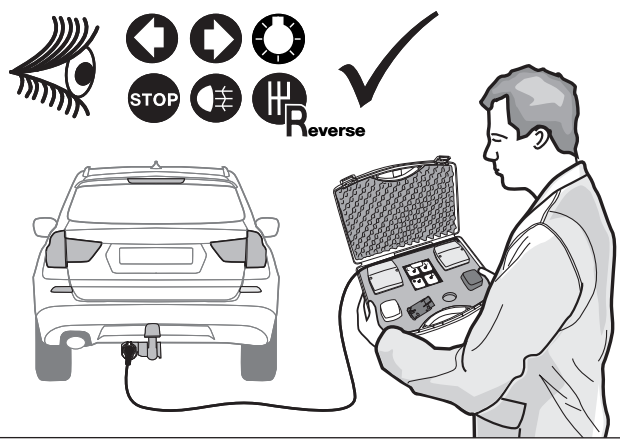
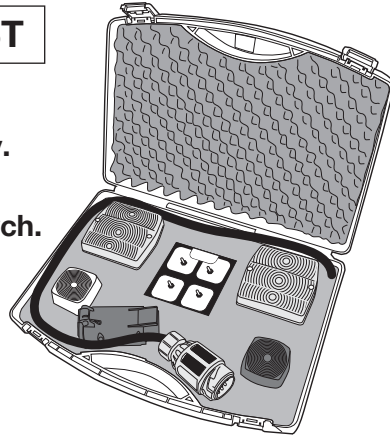
30

OPCJA/MOZNOST

Simulator privesu pre 7- a 13-pol. zasuvky.

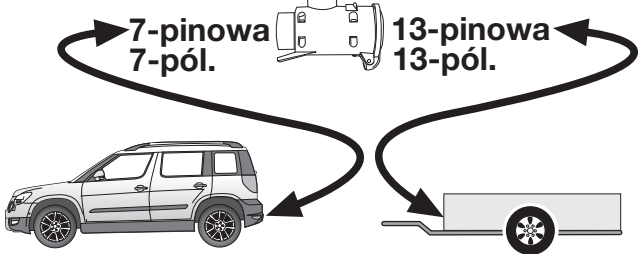
Symulacja przyczepty dla gniazd 7 i 13 Pinowych.

Art. 50400516



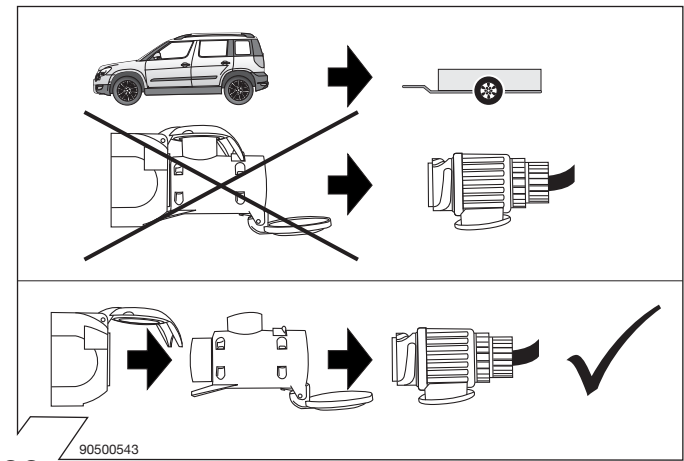
31

**Opcja: Redukcja
Volitel'né: adaptér**



- ➔ Prosim opytajte sa Vasho predajcu!
- ➔ Prosze o zapytanie swojego sprzedawcy!

32

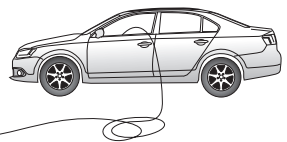
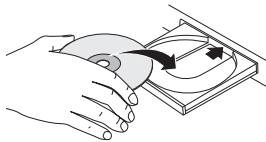


33






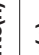





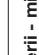
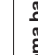














90500543



**Kódovanie riadiaceho modulu
Aktywacja modulu sterujacego
Codierung Steuergerät
Code Control unit**



34

| Vysvetlivky k symbolom | Objasnienia symboli | ERKLÄRUNG SYMBOLE | SYMBOL EXPLANATION |
|---|--|--|---|
| (SK) | (PL) | (D) | (GB) |
|  | ľavé (58-L) resp. pravé (58-R) koncové svetlá | lewe (58-L) lub prawe (58-R) koncowe swiatlo | left (58-L) respectively right (58-R) tail light |
|  | Brzdové svetlá (54)/ tretie brzdné svetlá (54) | Swiatlo stop (54)/ trzecie swiatlo stop (54) | stop light (54) / high mounted, third stop light (54) |
|  | Smerové svetlo ľavé | Kierunkowskaz lewy | turn signal indicator left |
|  | Smerové svetlo pravé | Kierunkowskaz prawy | turn signal indicator right |
|  | Hmlivé svetlo(á) | przeciwniegielne swiatlo | rear fog light(s) |
|  | Spättné svetlo (á) | swiatlo wsteczne | reversing light(s) |
|  | Trvalé plus/zásuvka 13 polová, kontakt 9 | staly plus/ gniazdo 13 biegunowe, kontakt 9 | Permanent power supply / 13pin socket, chamber 9 |
|  | Nabijací kábel/ zásuvka 13-polová, kontakt 10 | przewód ładujący/ gniazdo 13 biegunowe, kontakt 10 | charging wire for trailer fridge / 13pin socket, chamber 10 |
|  | Prives/rozpoznanie prívesu | przyczepa/rozpoznanie przyczepy | trailer / trailer recognition |
| B+/30 | Trvalé plus/stály prívod prúdu | staly plus/stale napiecie | Permanent current power supply |
|  | Kostra (31) | masa 31 | Ground or Earth (31) |
|  | Pólová svorka batérie - minus | klema baterii - minus | ground connection battery terminal lug |
|  | Pólová svorka batérie - plus | klema baterii - plus | positive connection battery terminal lug |
|  | Poistka/Vykon poistky 20 Ampère | Bezpiecznik/ amperaz 20A | fuse / fuse capacity 20 Ampère |
|  | Zapalovac/doplnková zásuvka | Zapalniczka/ gniazdo uzupełniające | cigarette lighter / accessory socket |
|  | Reproduktor/húkačka | klakson | loudspeaker / buzzer |
|  | Parkovací senzor | czujnik(sensor) parkowania | park distance control |
|  | Prepinac/zdroj funkcie | Przelicznik | switch / source of function |
|  | Spojit | polczyc | Connect together |
|  | Rozpojtit | rozlaczyc | disconnect |
|  | Sledovat/vid. dalsie informácie | sledzic/ patrz nastepne informacje | Look at / see further information |
|  | Sledovat vybranú oblasť | sledzic/wybrana czesc | look carefully at selected area |
|  | Nachádzajúci sa/osadený/v poriadku | znajdujacy sie/w porzadku | Present / Occupied / OK |
|  | Nenachádzajúci sa/neosadený/ nie v poriadku | nie znajdujacy sie/ nie w porzadku | Not present / Not occupied / not OK |
|  | Nalavo | na lewo | left |
|  | Napravo | na prawo | right |
|  | Zvuková signalizácia | dzwiekowa sygnalizacja | acoustic indication |
|  | Pozor/dôležitá informácia | Uwaga/ wazna informacja | attention / important advice |