

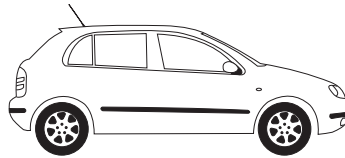
No. 16220502C

SKODA FABIA

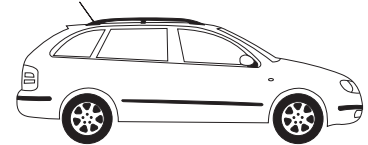
ConWys AG



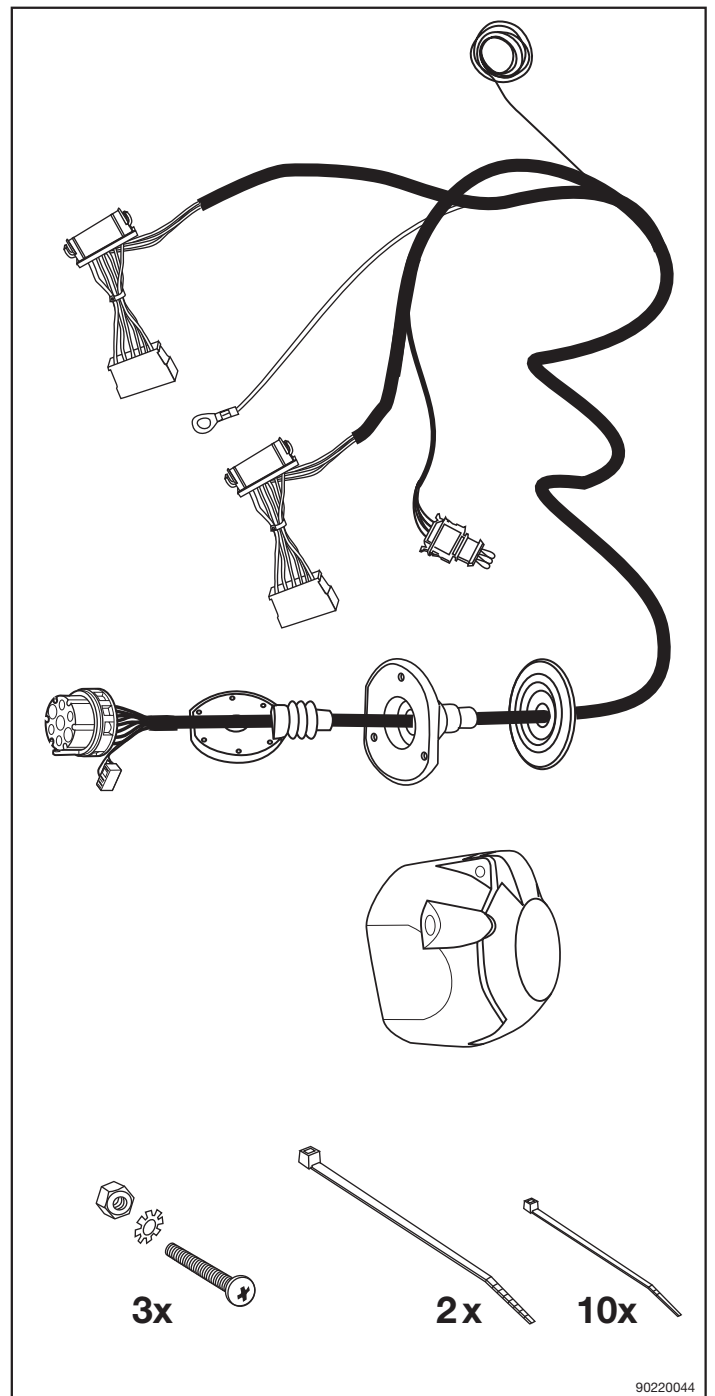
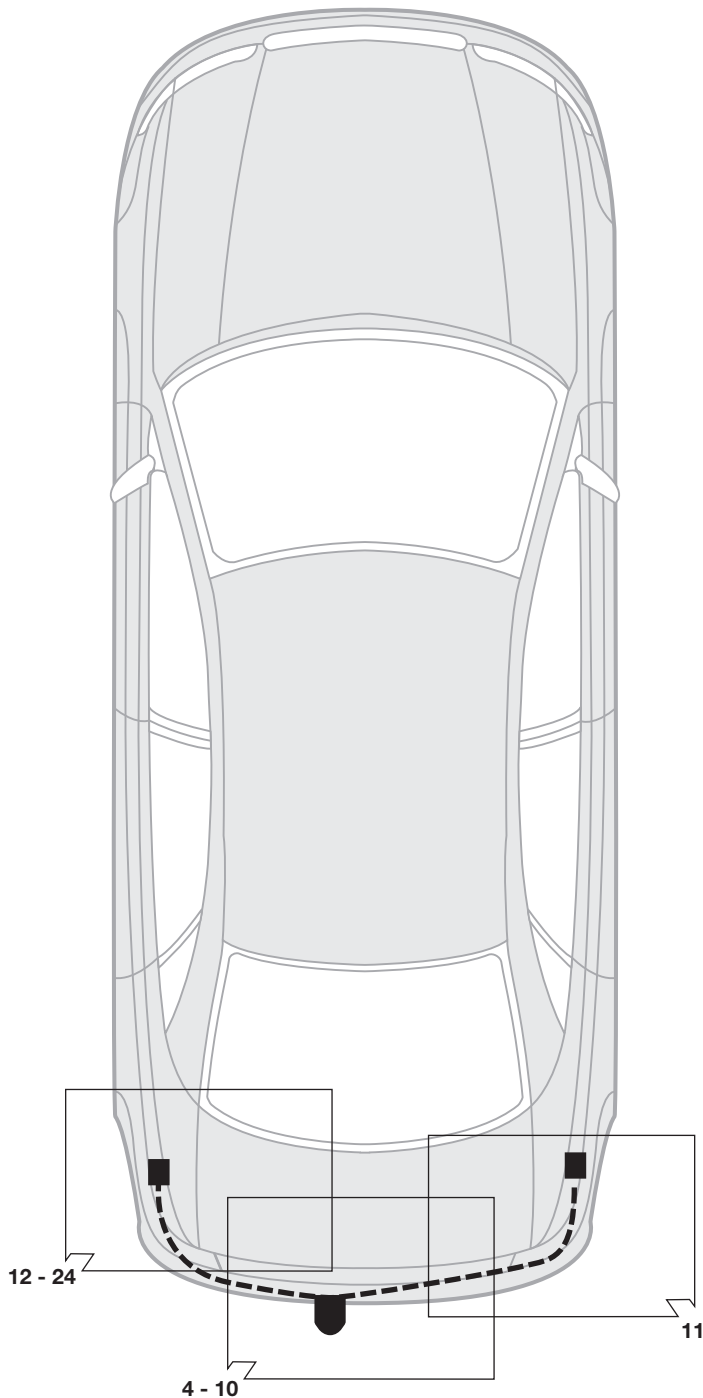
**Stufenheck
Sedan** 06/01 → 03/07
 06/01 → 03/07



**Fließheck
Hatchback** 01/00 → 03/07
 01/00 → 03/07



**Combi
Estate** 11/00 → 12/07
 11/00 → 12/07

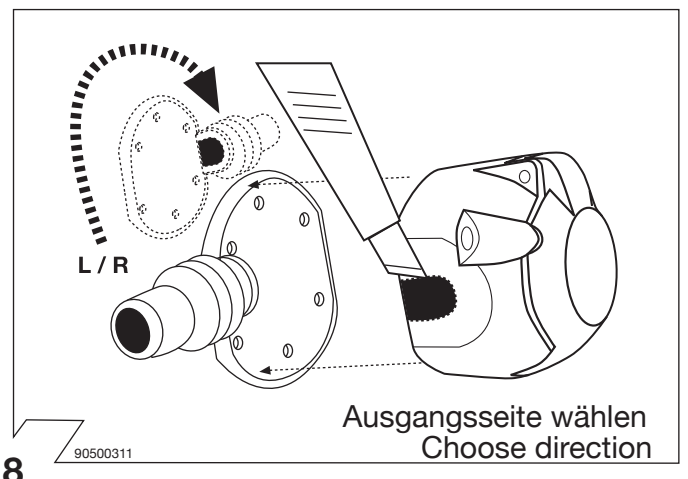
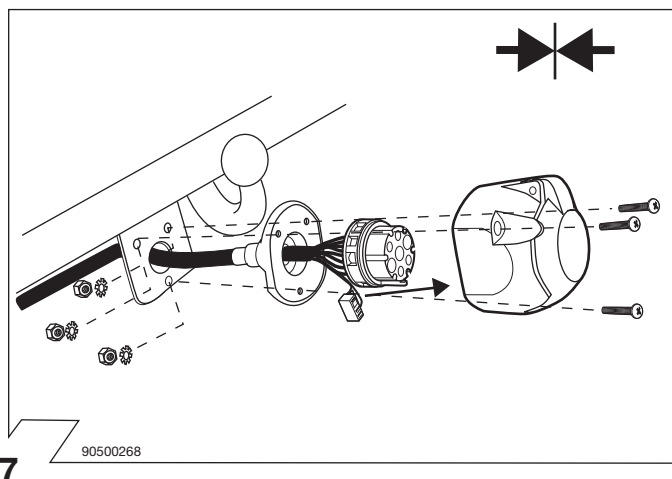
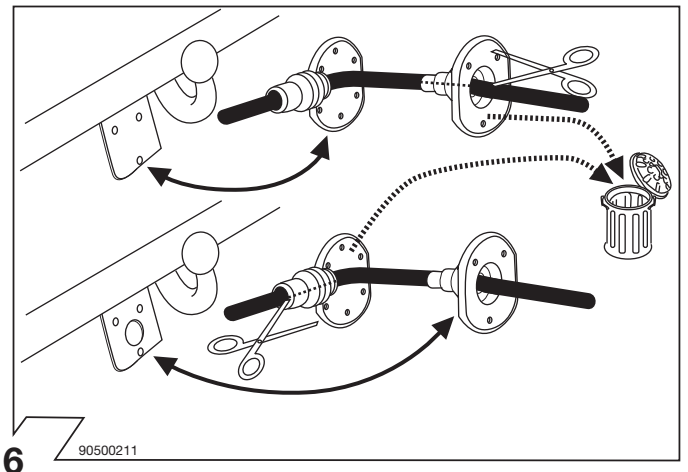
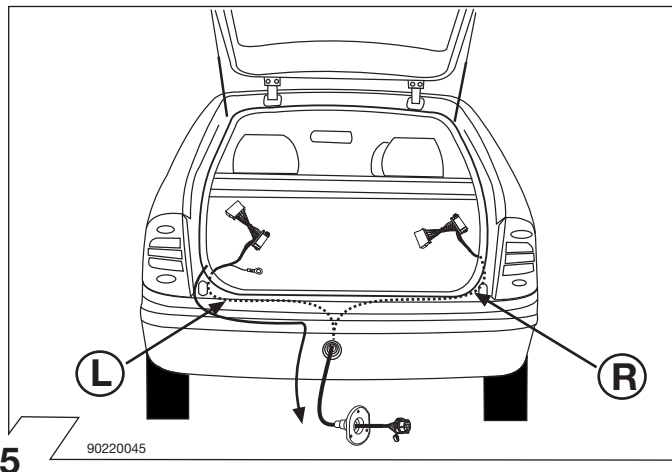
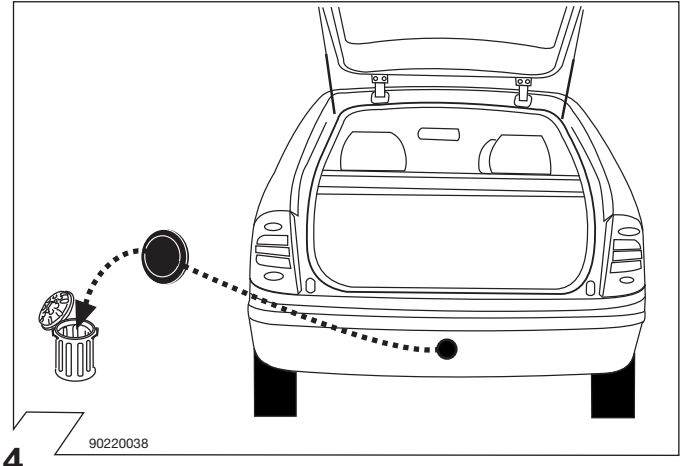
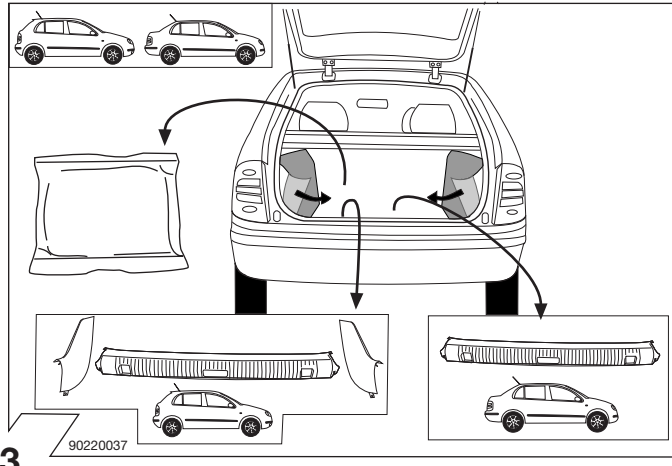
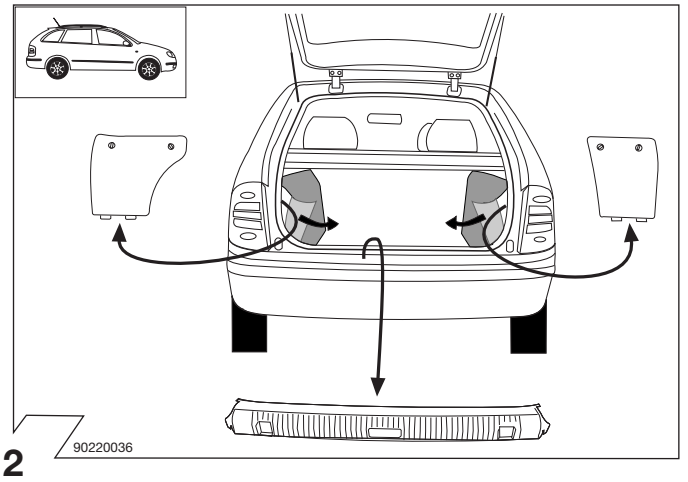
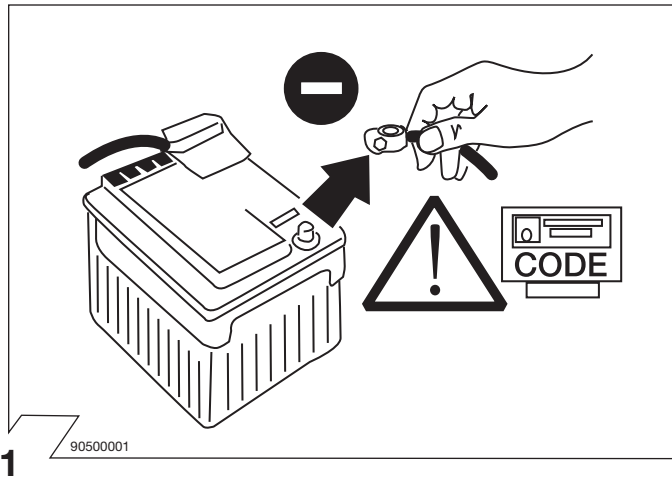


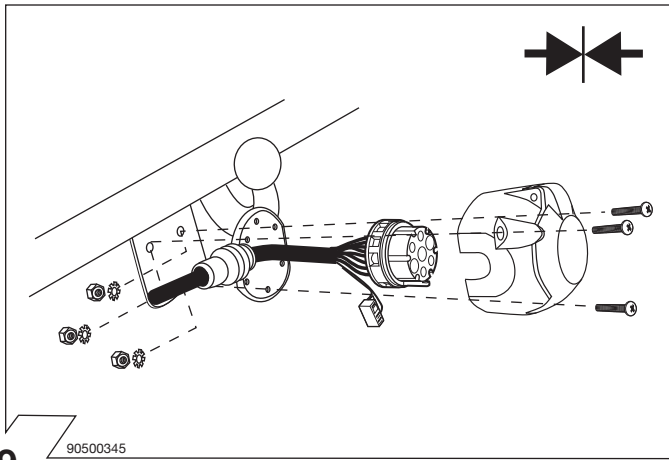
Änderungen bezüglich Konstruktion, Ausstattung, Farbe sowie Irrtum vorbehalten. Angaben und Abbildungen unverbindlich.

We reserve the right to alter the design, equipment, colour and any errors. All details and illustrations are nonbinding.

Sous réserve de modifications de construction, équipement, couleurs ou erreur. Données et illustrations sous toute réserve.

Con riserva di modifiche relative a costruzione, equipaggiamento, colore, nonché errore. Dati ed illustrazioni non sono vincolanti.





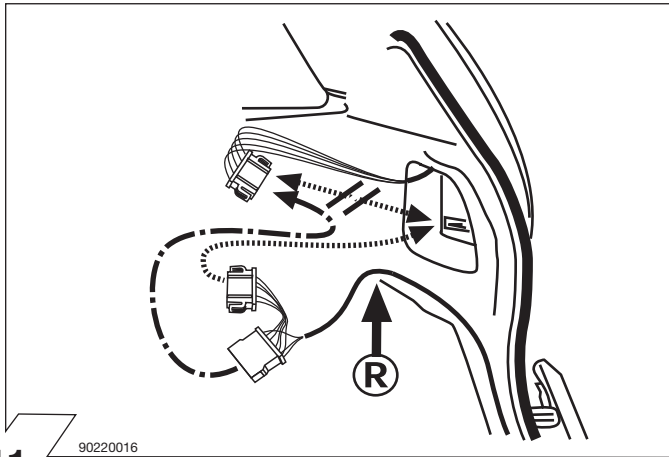
9

Belegung der Steckdose/Socket Configuration/Correspondance des Contacts de la prise Cavi della presa elettrica sono abbinati

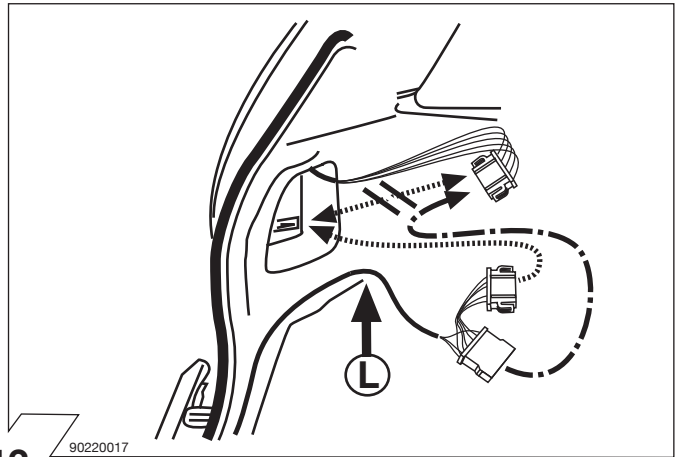
ISO 1724		(D)	(F)	(GB)	(I)
	1/L	schwarz/weiß	noir/blanc	black/white	nero/giallo
	2	grau/weiß	gris/blanc	grey/white	grigio/bianco
	3/31	braun	marron	brown	bruno
	4/R	schwarz/grün	noir/vert	black/green	nero/verde
	5/58-R	grau/rot	gris/rouge	grey/red	grigio/rosso
	6/54	schwarz/rot	noir/rouge	black/red	nero/rosso
	7/58-L	grau/schwarz	gris/noir	grey/black	grigio/nero

90500272

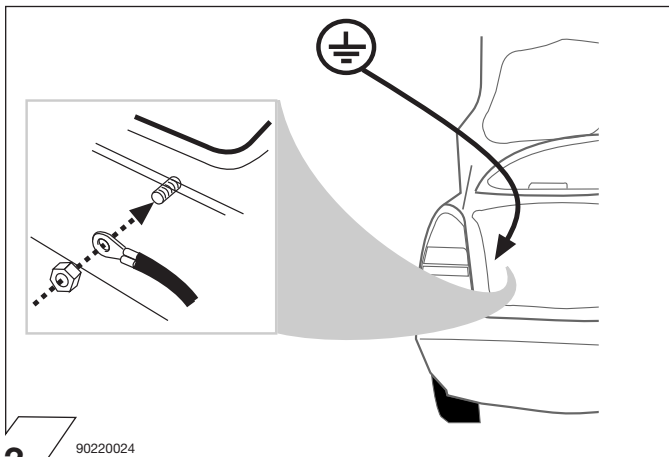
10



11



12



13

Modelle mit Einparkhilfe
Models with acoustic parking system

1. Mit Programmierung der Einparkhilfe!
1. With coding of acoustic parking system!

17 - 19

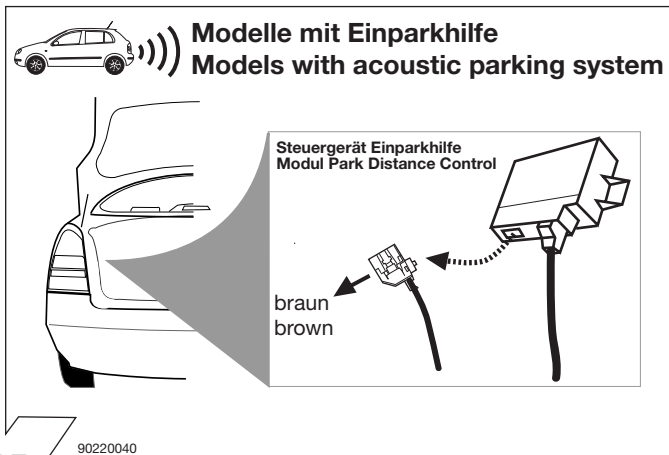
2. Ohne Programmierung der Einparkhilfe!
2. Without coding of acoustic parking system!

Erweiterungssatz
Supplementary harness

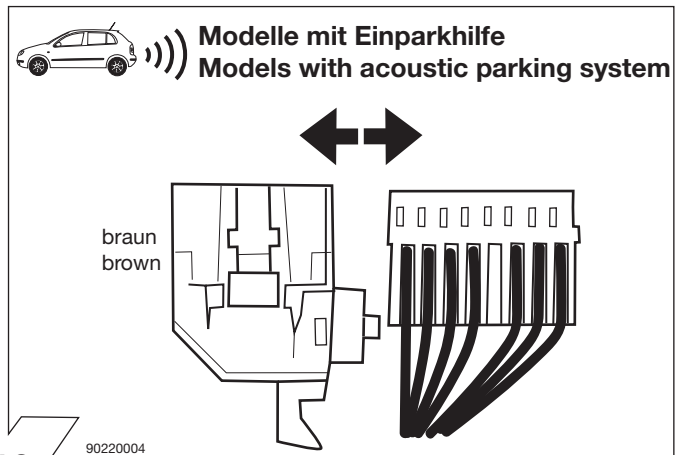
22400503

90220025

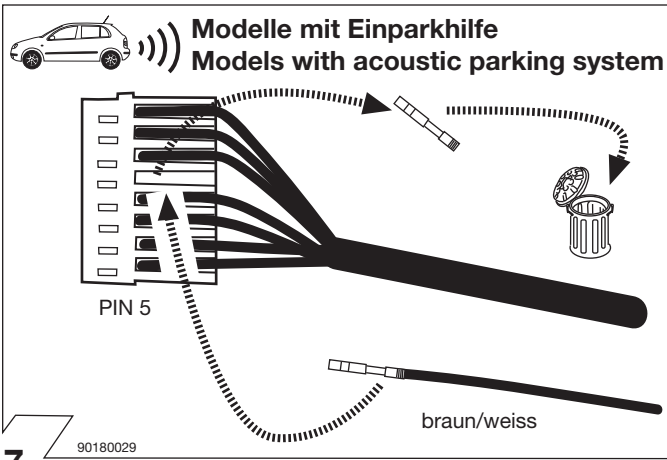
14



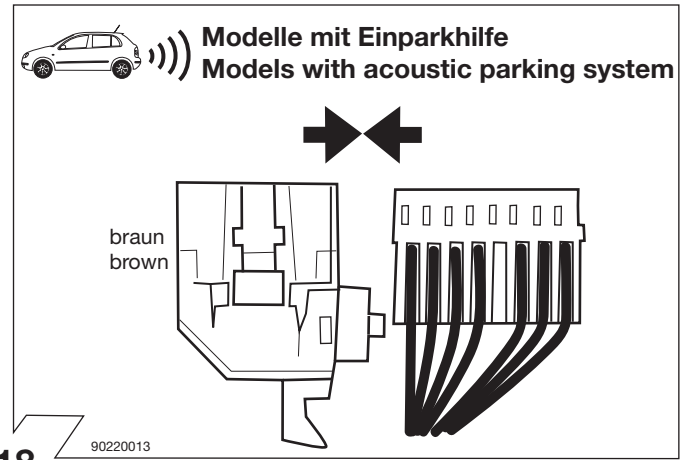
15



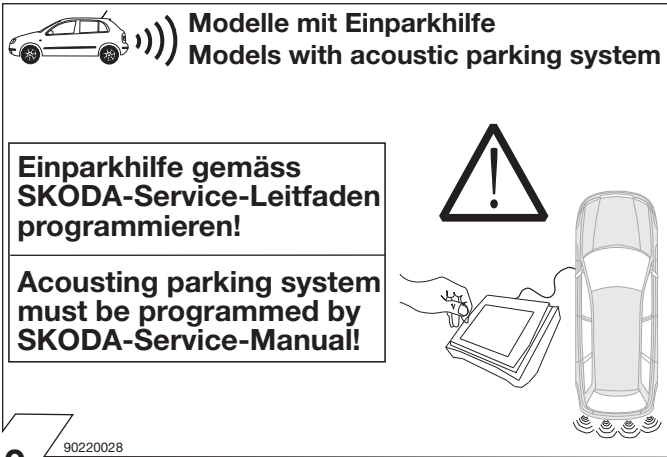
16



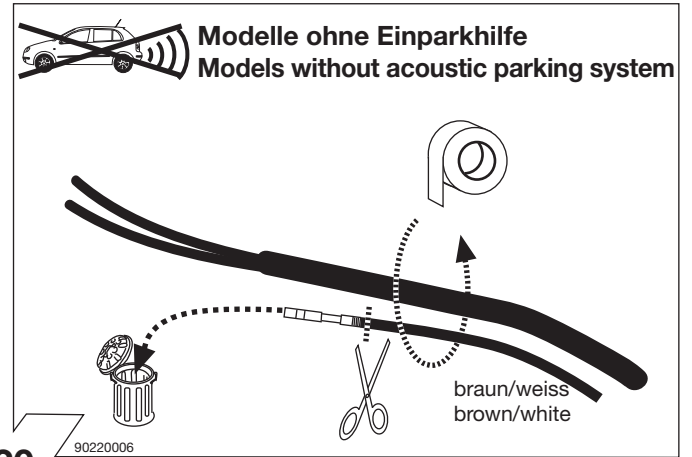
17



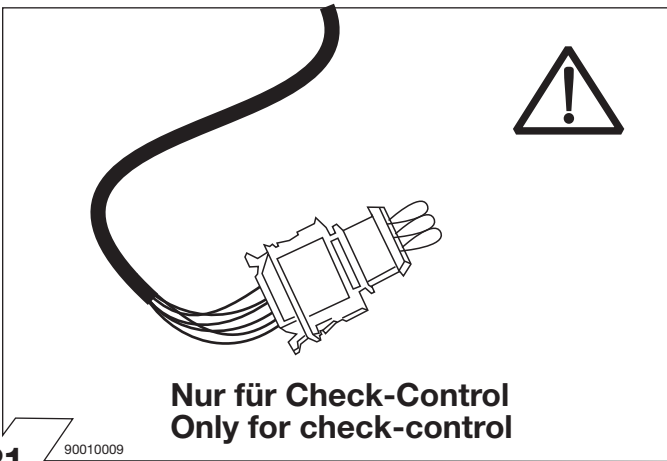
18



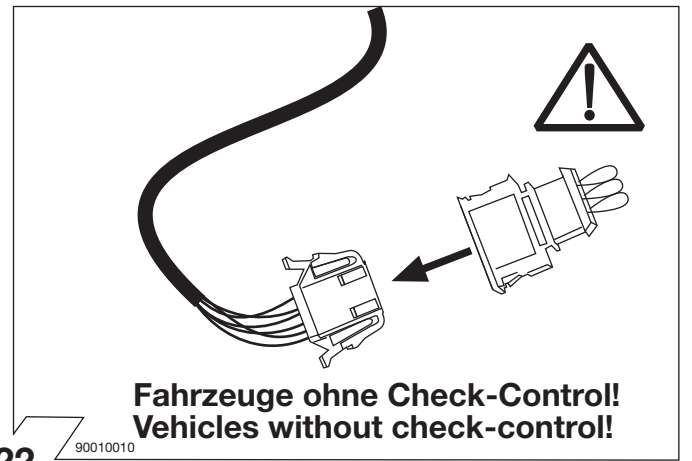
19



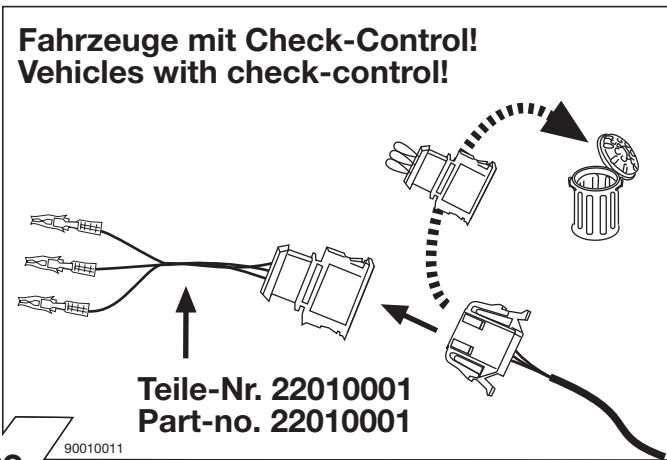
20



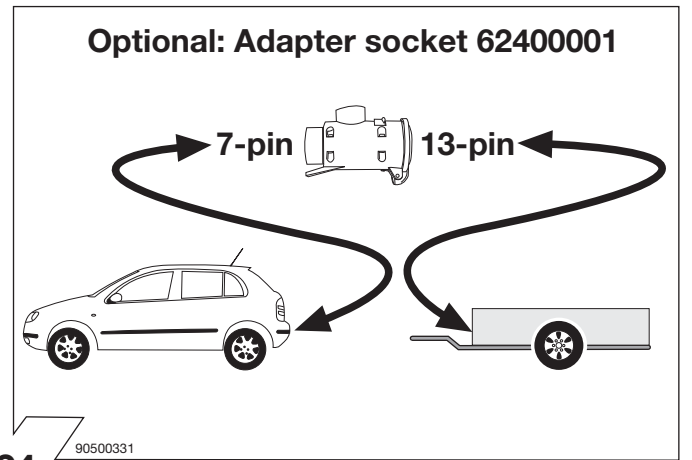
21



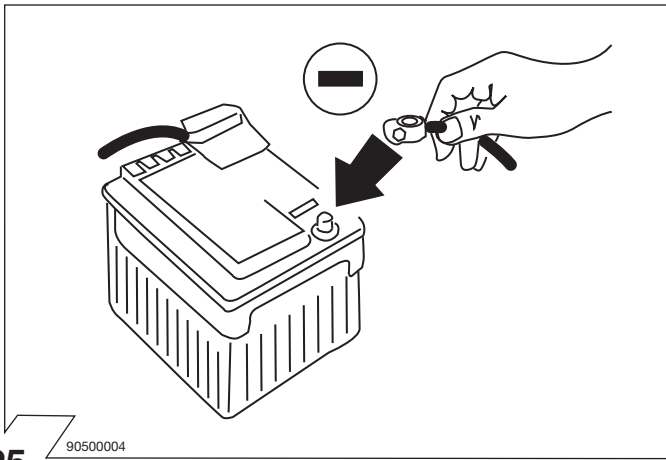
22



23

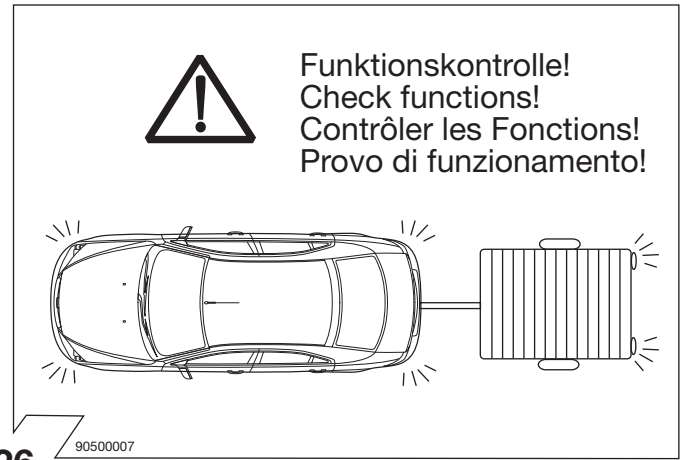


24



25

90500004



26

90500007

Die Einbauanleitung ist dem Kunden als Betriebsinformation zu übergeben.

Fitting instruction is to be handed to the customer!

La notice de montage doit être remise au client!

Le istruzioni di montaggio devono essere consegnate al cliente!



27

90500006