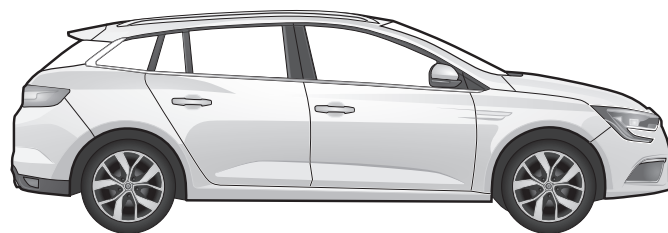


Mégane IV

02/16 →



Mégane IV Grandtour

09/16 →

PL

Zestaw elektryczny do haka holowniczego / 13-biegunowy / 12 Volt / ISO 11446

Instrukcja montażu

SK

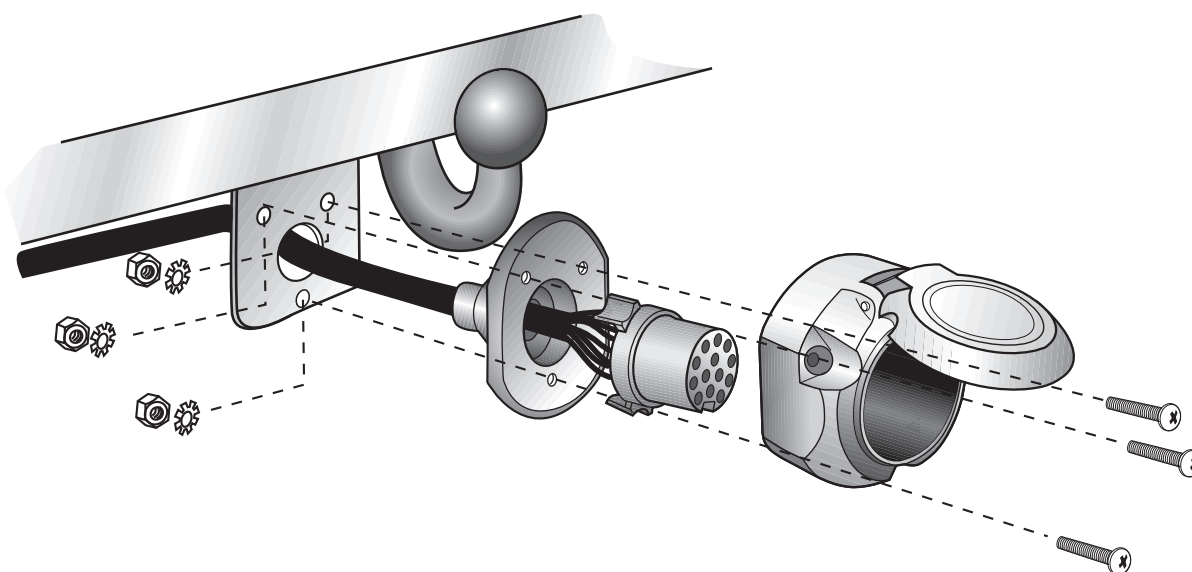
Elektrosada pre ťažné zariadenie / 13-pol / 12 Volt / ISO 11446

Návod na použitie

GB

Electric wiring kit for towbars / 13-pin / 12 Volt / ISO 11446

Fitting instructions



UWAGA!

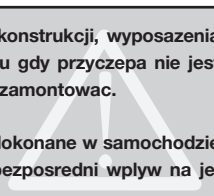


Przed rozpoczęciem montażu wiazki elektrycznej należy dokładnie zapoznać się z dołączoną instrukcją. Po zamontowaniu wiazki do samochodu instrukcje montażu należy dołączyć do dokumentacji samochodu. Montaż wiazki elektrycznej musi być przeprowadzony przez specjalistyczny warsztat samochodowy. Montaż wiazki przez osoby niewykwalifikowane, lub dokonywanie zmian w połączeniach wiazki (niezgodnych z dołączoną instrukcją) powoduje utratę gwarancji. Zamiana elektronicznych podzespołów w wiazce jest zabroniona. W przypadku jazdy bez przyczepy reduktory nie mogą pozostawać w gnieździe.

Zmiany w instrukcji montażu wiazki dotyczące konstrukcji, wyposażenia kolorów, błędów mogą się zdarzyć. W przypadku gdy przyczepa nie jest wyposażona w światło przeciwmgielne, należy je zamontować.

Za wszystkie zmiany techniczne i elektroniczne dokonane w samochodzie lub w przyczepie po montażu wiazki i mające bezpośredni wpływ na jej działanie nie bierzemy odpowiedzialności.

Między modulem sterującym w wiazce elektrycznej a modulem sterującym samochodem nie ma bezpośredniej komunikacji. W przypadku gdy moduł sterujący samochodem generuje komunikat o błędach, które są bezpośrednie lub pośrednio spowodowane przez moduł wiazki elektrycznej, należy ten moduł odłączyć i przeprowadzić test ponownie.



POZOR!



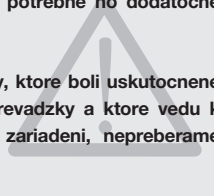
Montaż tejto elektrosady musí byť prevedená v špecializovanom servise alebo primerane kvalifikovanou osobou. Pred začatím montáže je nutné dokladne si prečítať navod na použitie. Po ukončení montáže je potrebné tento navod odložiť ku servisným dokumentom vozidla.

Pri neodbornej montáži alebo zmene elektrosady, prípadne zmene existujúcich súčiastok, zanika akykoľvek národ na záruku. Pri jazde bez prívesu je nutné odpojiť adapter zo zásuvky (ak je tento prevádzka). Zmeny týkajúce sa konštrukcie, vybavenia, farieb, ako aj omyly sú vyhradené. Všetky špecifikácie a ilustrácie sú nezaväzujúce.

Ak príves nie je vybavený hmlovým svetlom, je potrebné ho dodatočne namontovať.

Za technické zmeny, prípadne zmeny elektroniky, ktoré boli uskutočnené výrobcami vozidla po uvedení elektrosady do prevádzky a ktoré vedú k chybným funkciám zásuvky alebo prídavných zariadení, nepreberáme žiadne záruky.

Modul prívesu nie je schopný komunikovať s diagnostickým zariadením. V prípade, že testovacie mechanizmy generujú chybný protokol pri diagnostike, súvisiaci s tým priamo alebo nepriamo s prevádzkou prívesu, je nutné odpojiť modul prívesu od elektrosady a opakovane vykonať diagnostiku.



IMPORTANT!



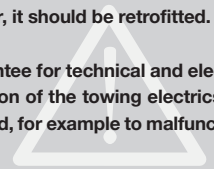
Installation of the towing electrics kit must be undertaken by a specialist workshop or an appropriately qualified person. Before starting work, you must read the installation instructions through completely. After installing the towing electrics kit, the installation instructions should be kept with the vehicle service documentation.

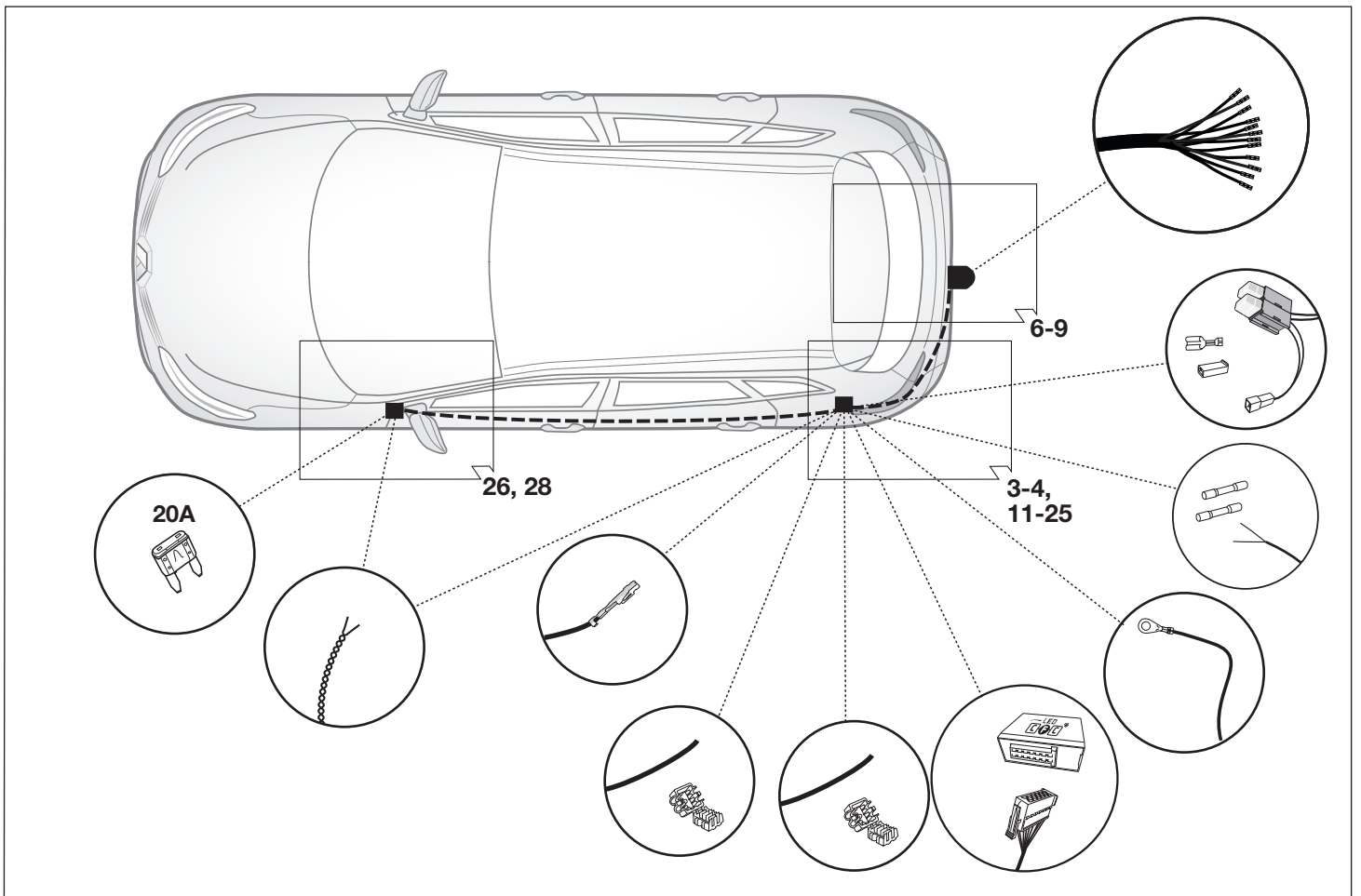
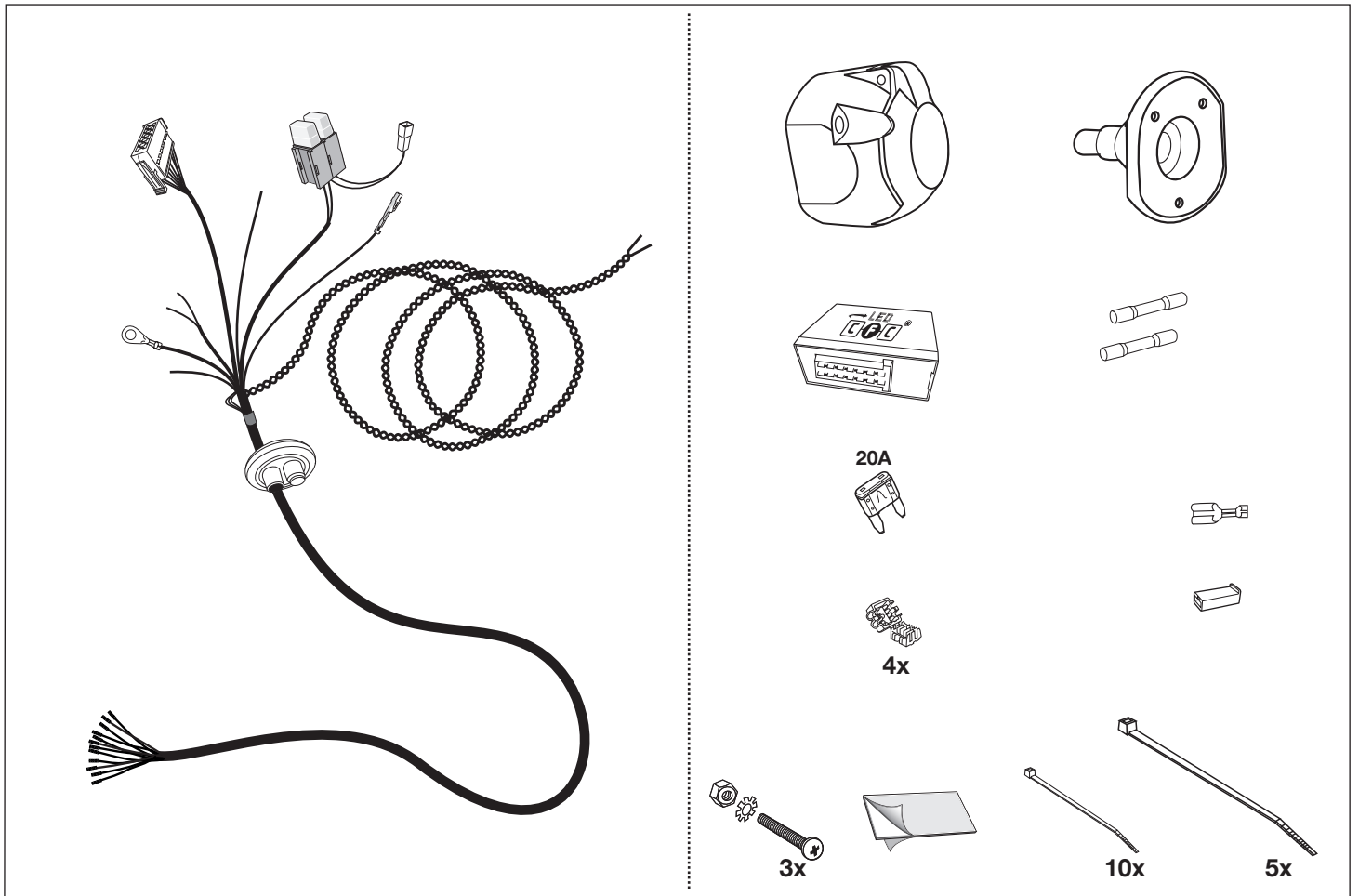
All claims under the guarantee will lapse in case of improper use or modification of the towing electrics kit or any of its component parts. When driving without a trailer or load carrier, any adapter installed must be removed from the electrical socket. We reserve the right to alter the design, content or colour. We accept no liability for any errors in these instructions. All details and illustrations are non-binding.

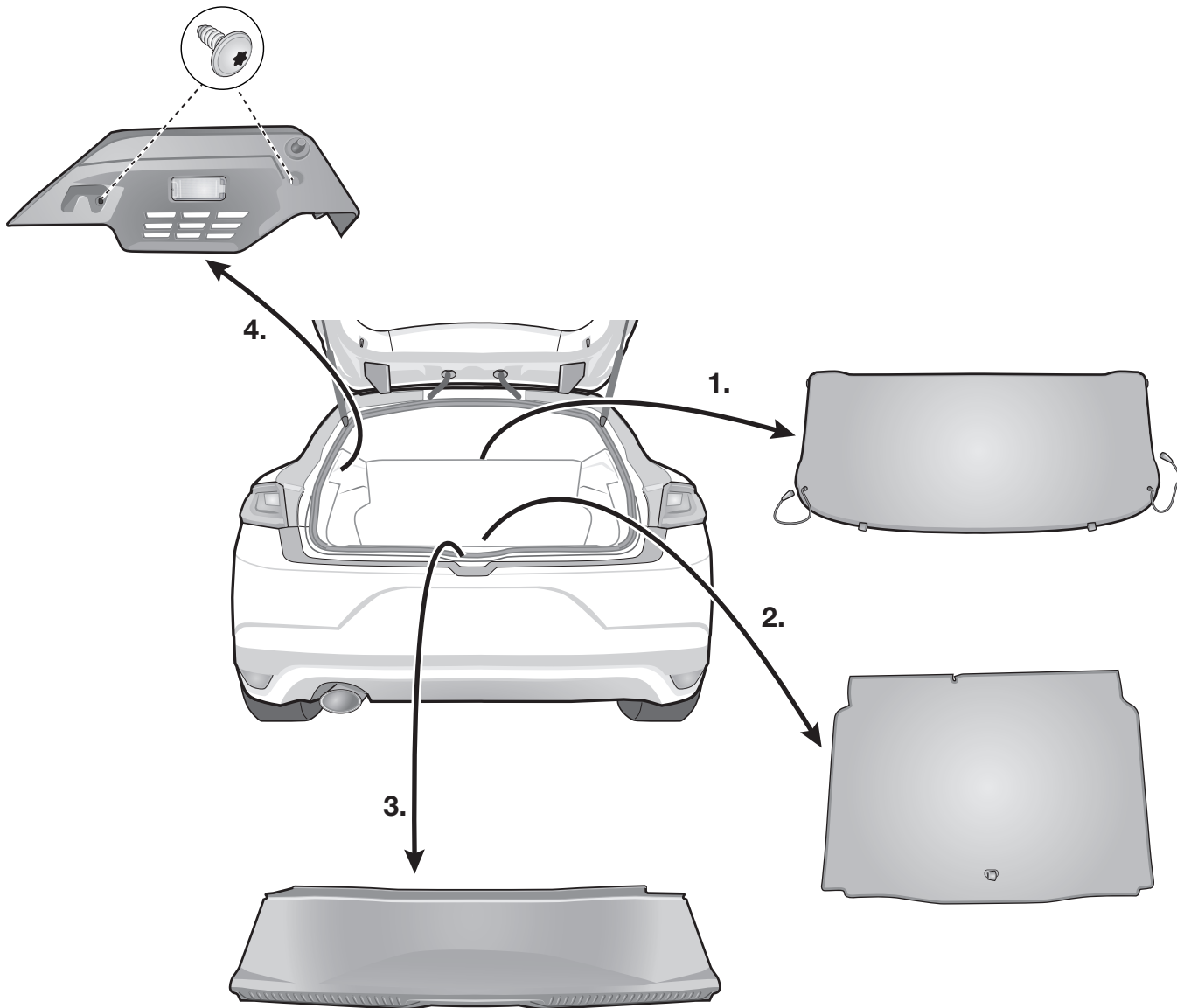
In case of missing a rear fog lamp on the trailer, it should be retrofitted.

We accept no responsibility and give no guarantee for technical and electrical modifications made after the initial operation of the towing electrics kit by the vehicle manufacturer and which may lead, for example to malfunction of the trailer socket or its peripheries.

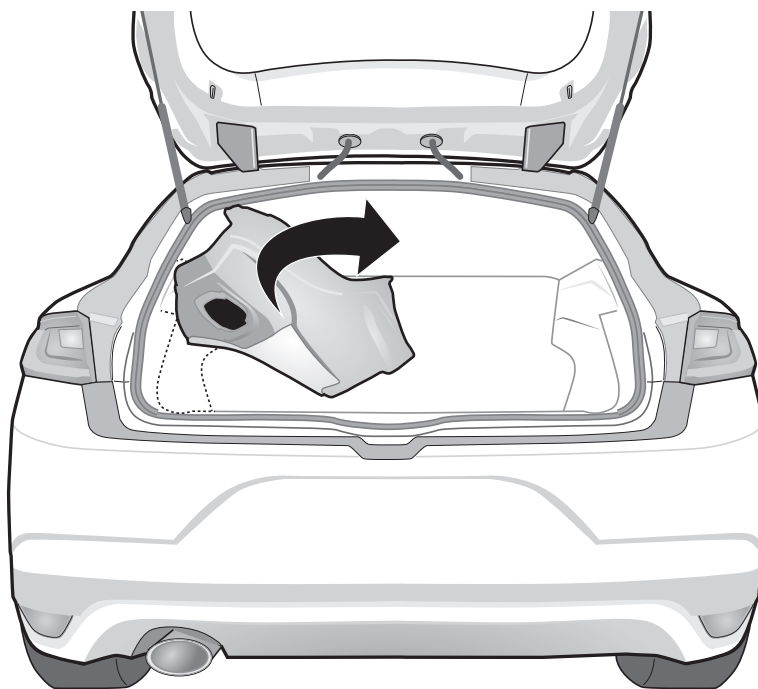
The trailer module is not diagnostics-capable. If the manufacturer's diagnostics processes or software-supported test mechanisms generate error reports directly or indirectly linked with trailer operation, the trailer module must be disconnected from the leads to the trailer socket and a new diagnostic process initiated.

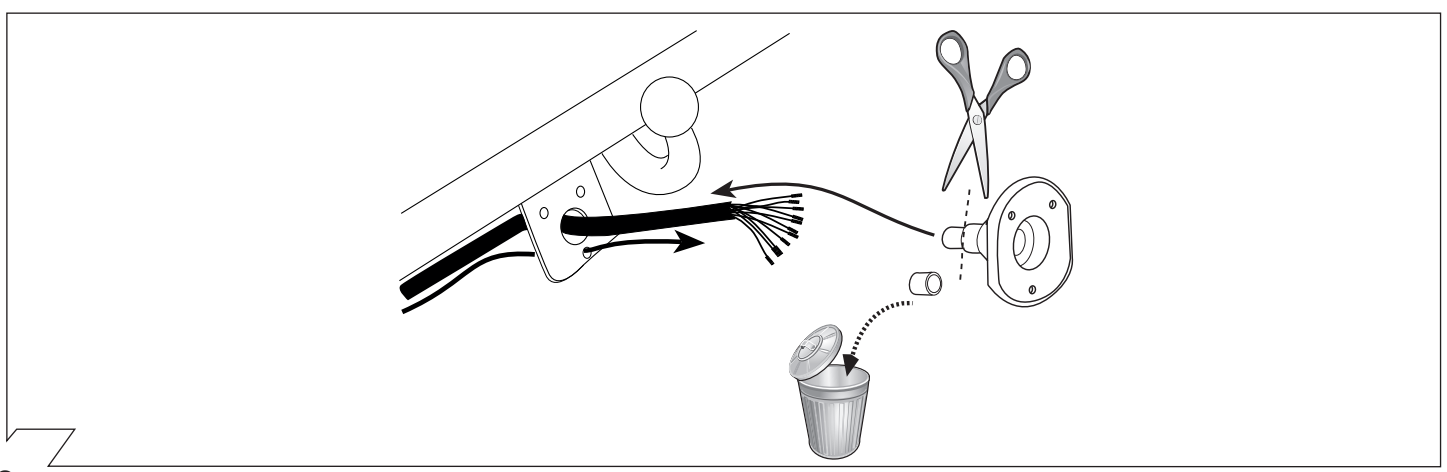
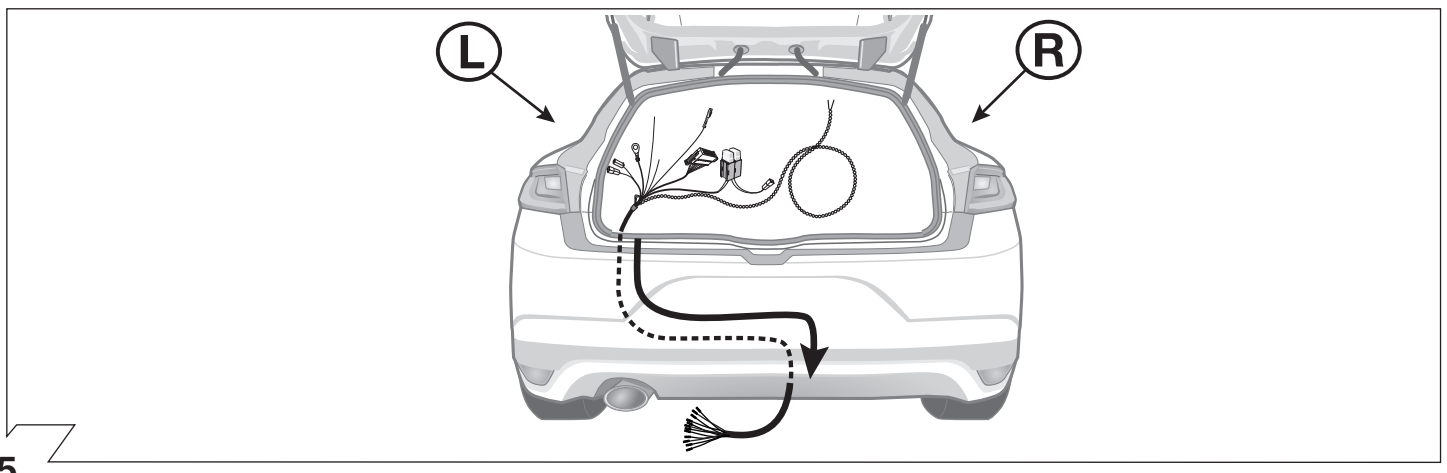
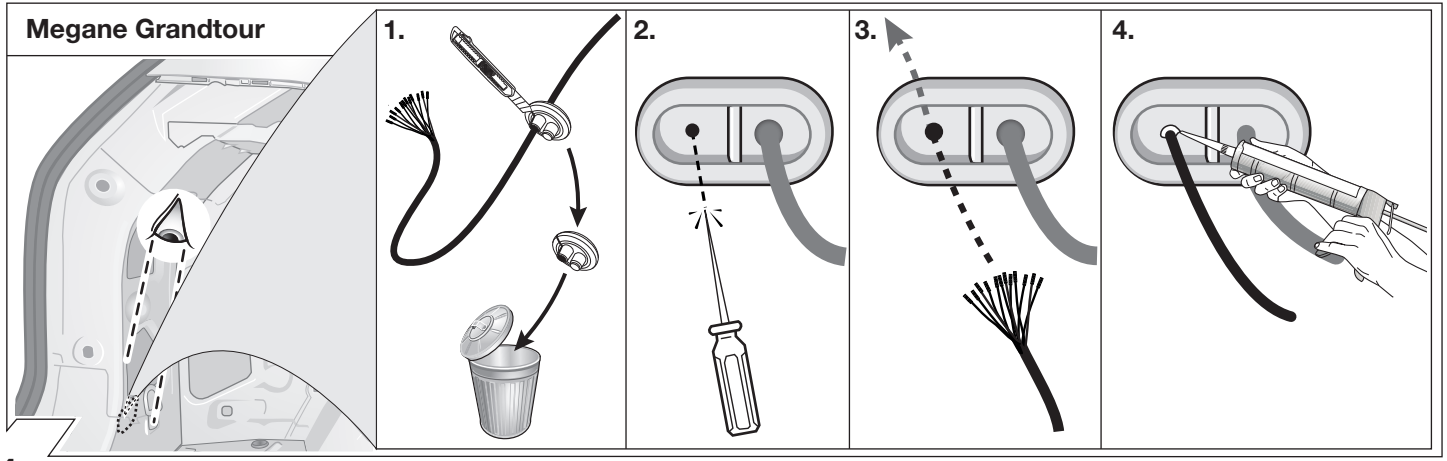
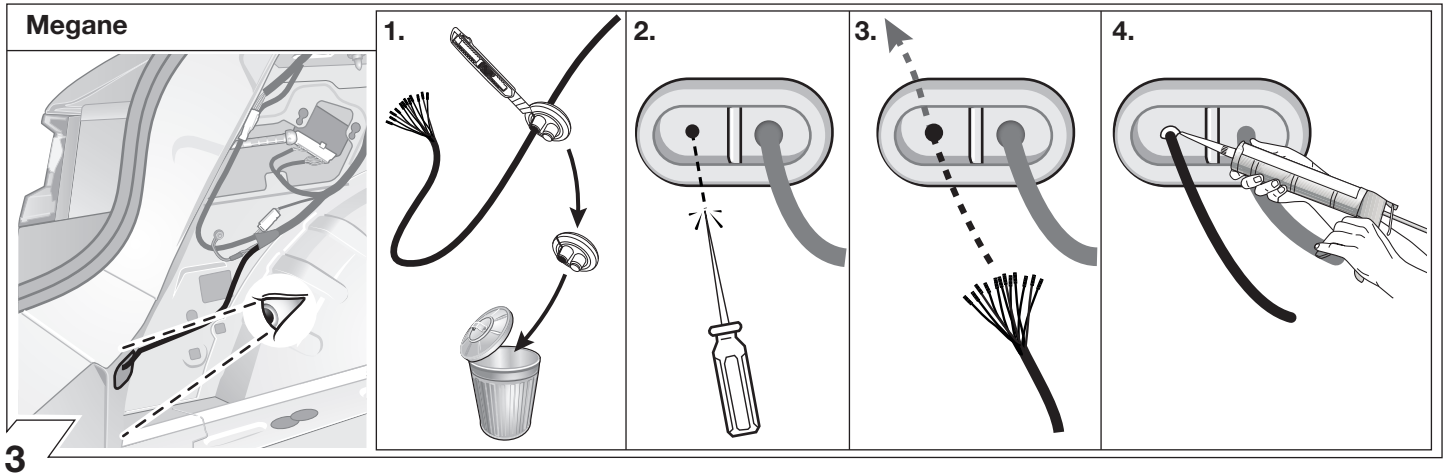






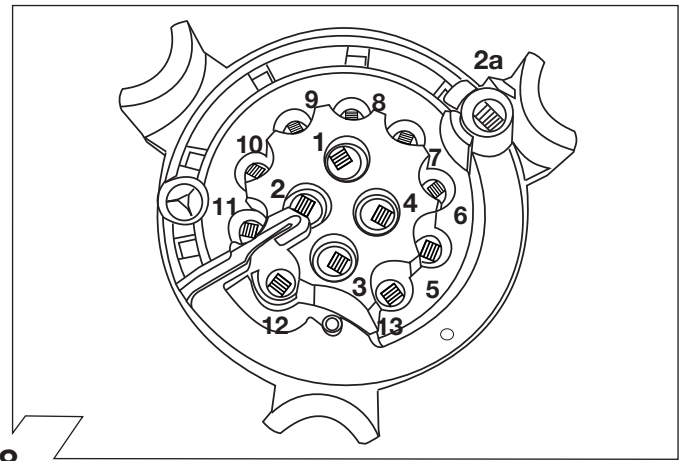
L



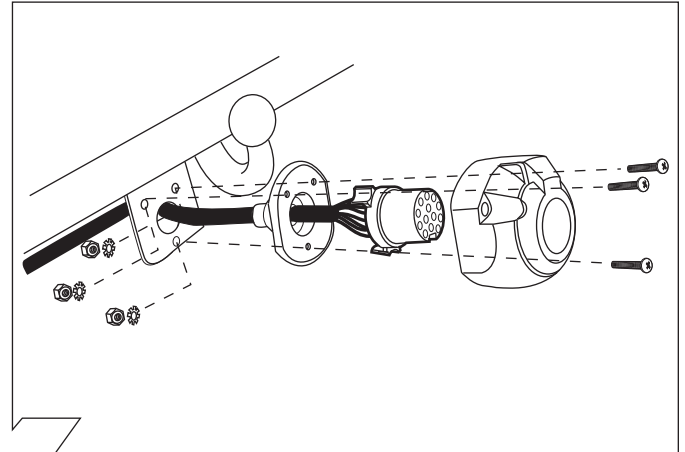


| ISO 11446 | Podłączenie gniazda / Maksymalne obciążenie na wyjściu Obloženie zasuvky/Maximálny výkon na výstupe Socket Configuration/Maximum power output | | |
|-----------|---|-------|------|
| | 1/L | BK/WT | 21W |
| | 2 | WT | 42W |
| | 2a | BK | |
| | 3/31 | BR | |
| | 4/R | BK/GN | 21W |
| | 5/58-R | GY/RD | 52W |
| | 6/54 | BK/RD | 63W |
| | 7/58-L | GY/BK | 52W |
| | 8 | BL/RD | 42W |
| | 9 | RD | 240W |
| | 10 | YL | 180W |
| | 11 | YL/BR | |
| | 12 | | |
| | 13 | RD/BR | |

7



8



9

| | GB | D | E | F | I | P | NL | DK | N | S | FIN | CZ | H | PL |
|-----------|--------|---------|----------|--------|-----------|-------------|--------|--------|---------|---------|-----------|----------|-----------|--------------|
| BK | Black | Schwarz | Negro | Noir | Nero | Preto | Zwart | Sort | Svart | Svart | Musta | Černá | Fekete | Czarny |
| RD | Red | Rot | Rojo | Rouge | Rosso | Vermelho | Rood | Rød | Rød | Röd | Punainen | Červená | Piros | Czerwony |
| GN | Green | Grün | Verde | Vert | Verde | Verde | Groen | Grøn | Grønt | Grön | Vihreä | Zelená | Zöld | Zielony |
| OR | Orange | Orange | Naranja | Orange | Arancione | Laranja | Oranje | Orange | Orange | Orange | Oranssi | Oranzová | Narancs | Pomarańczowy |
| VT | Violet | Violett | Violeta | Violet | Viola | Violeta | Violet | Violet | Fiolett | Violett | Violetti | Fialová | Ibolya | Fioletowy |
| PK | Pink | Pink | Pink | Rose | Rosa | Cor-de-Rosa | Paars | Pink | Pink | Rosa | Pinkki | Růžová | Rózsaszín | Różowy |
| BL | Blue | Blau | Azul | Bleu | Blu | Azul | Blauw | Blå | Blått | Blå | Sininen | Modrá | Kék | Niebieski |
| YL | Yellow | Gelb | Amarillo | Jaune | Giallo | Amarelo | Geel | Gul | Gult | Gul | Keltainen | Zlutá | Sárga | Żółty |
| WT | White | Weiss | Blanco | Blanc | Bianco | Branco | Wit | Hvid | Hvitt | Vit | Valkoinen | Bílá | Fehér | Biały |
| BR | Brown | Braun | Marrón | Brun | Marrone | Marrom | Bruin | Brun | Brunt | Brun | Ruskea | Hnědá | Barna | Brazowy |
| GY | Grey | Grau | Gris | Gris | Grigio | Cinzeno | Grijs | Grå | Grått | Grå | Harmaa | Sedá | Szürke | Szary |

10

Megane

Uwaga!
Zwrócić szczególną uwagę pokazane czynności na obrazku 1!

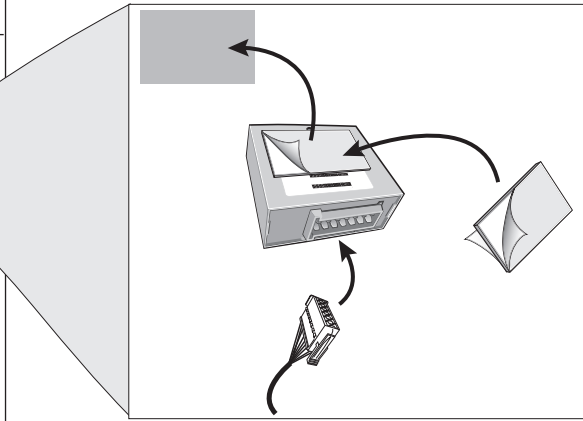
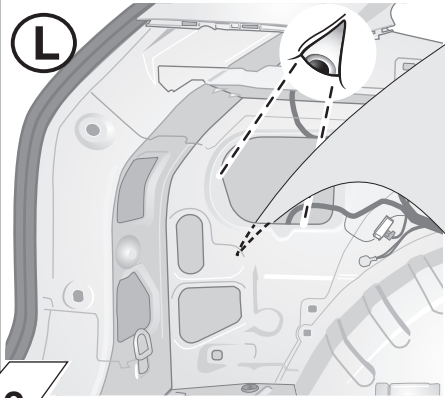
Dôležitě!
Dbat na pokyny z obrázku 1!

Important!
Please note informations in picture 1!

11

Megane Grandtour

L



Uwaga!
Zwrócić szczególną uwagę pokazane czynności na obrazku !

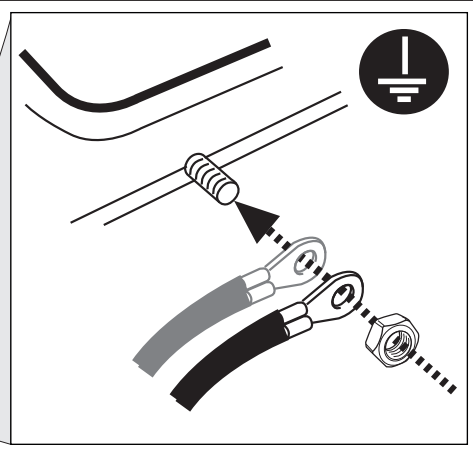
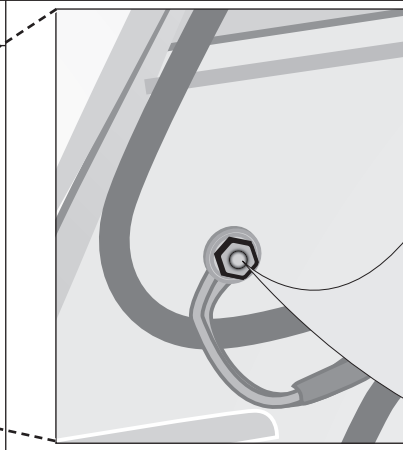
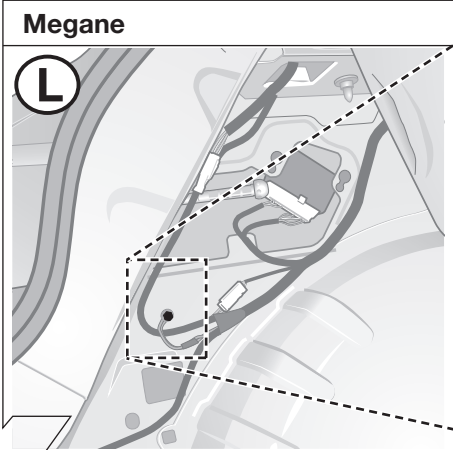
Dôležitě!
Dbat na pokyny z obrázku !

Important!
Please note informations in picture !

12

Megane

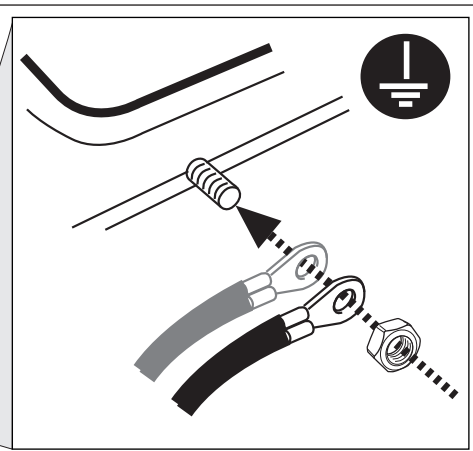
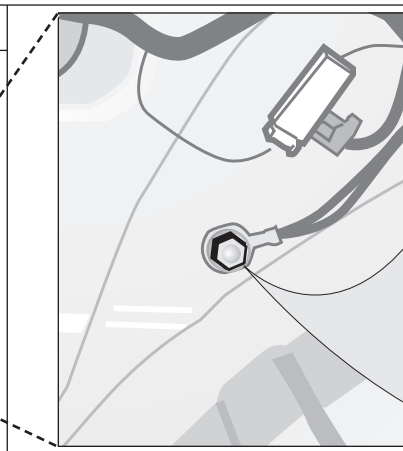
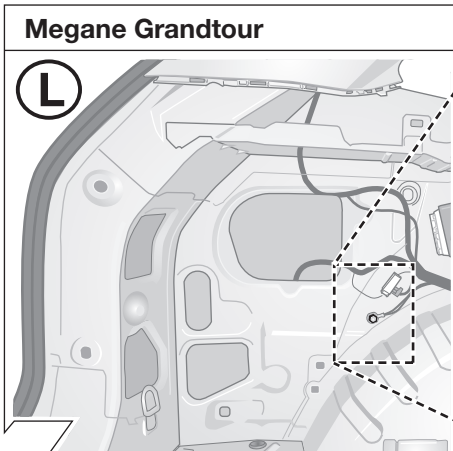
L



13

Megane Grandtour

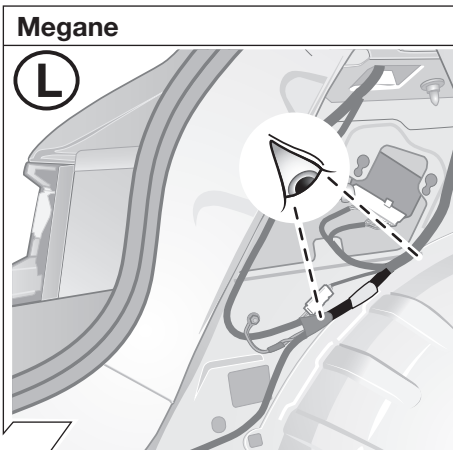
L



14

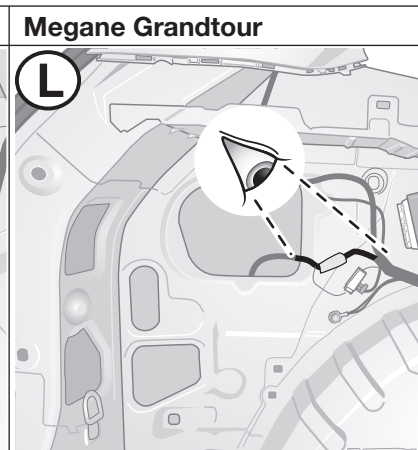
Megane

L



Megane Grandtour

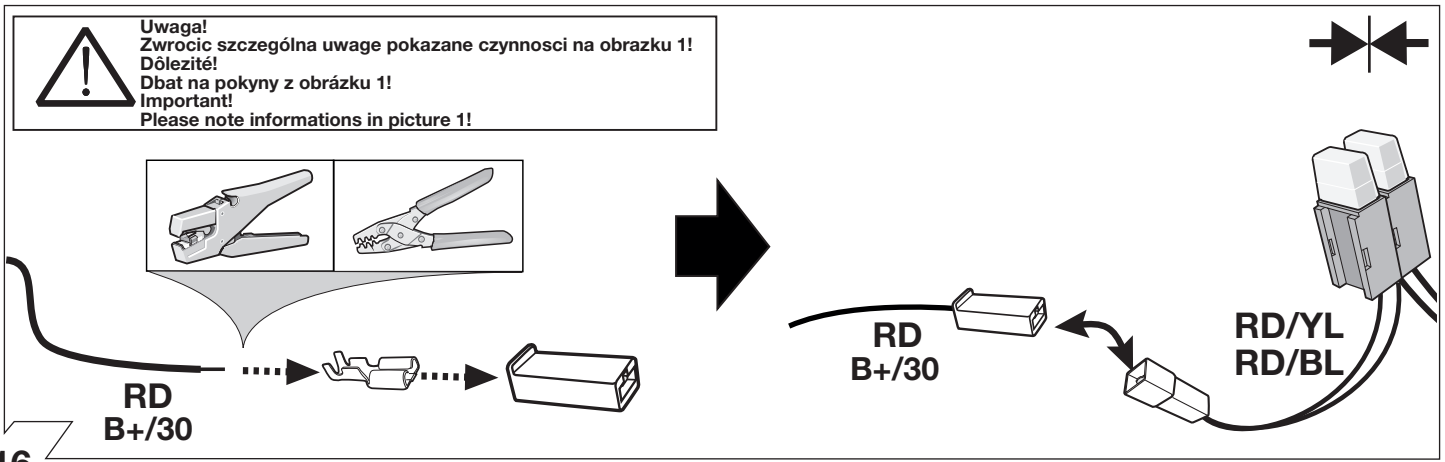
L



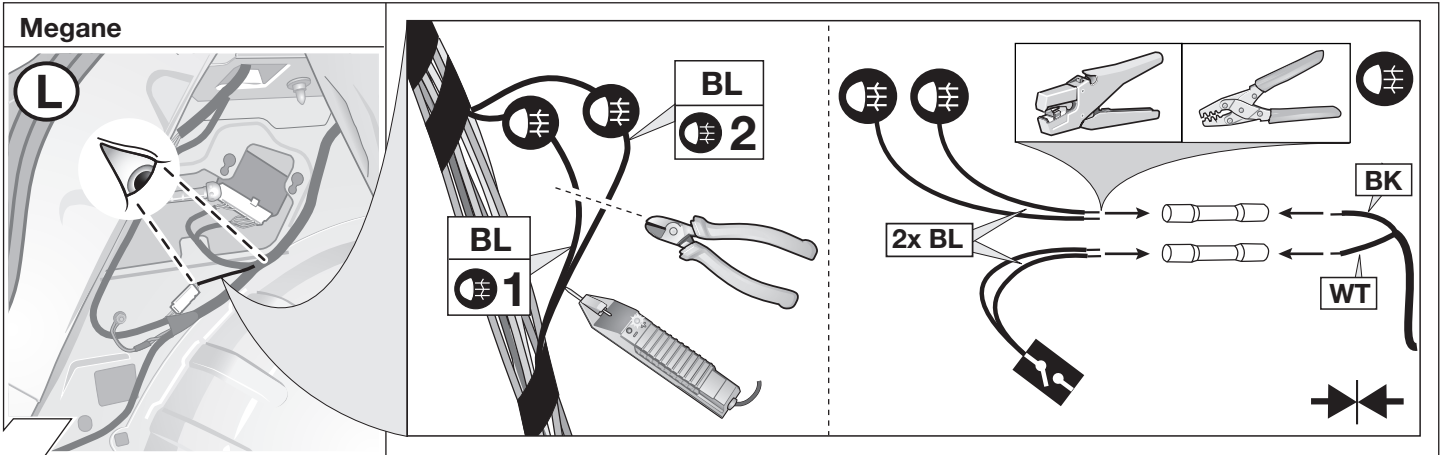
żółta tasma
žltá páska
yellow tape

B+/30
RD
1.5 mm²

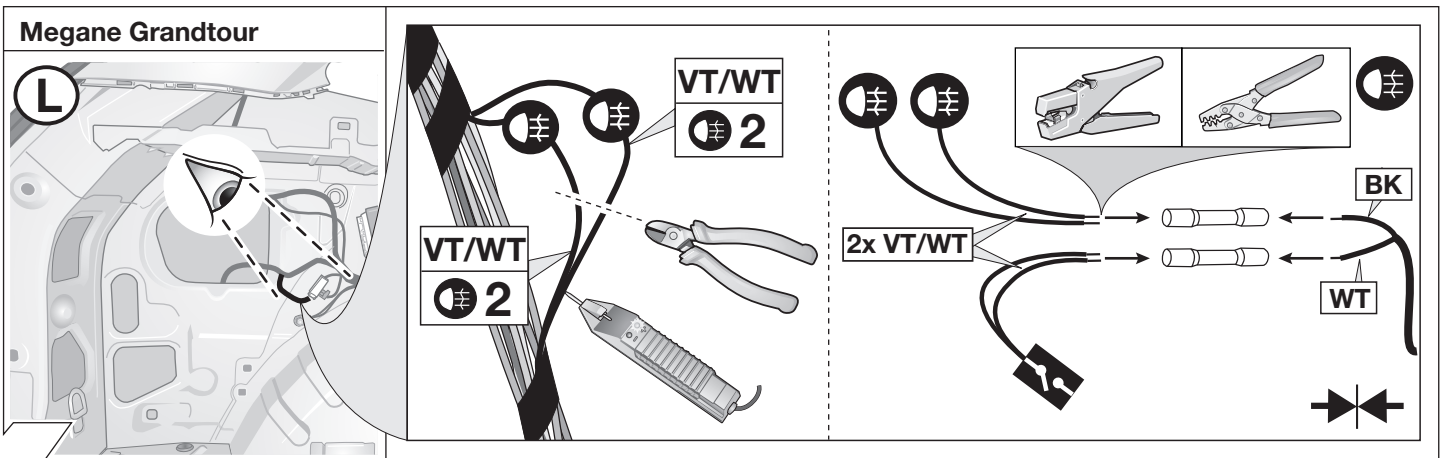
15



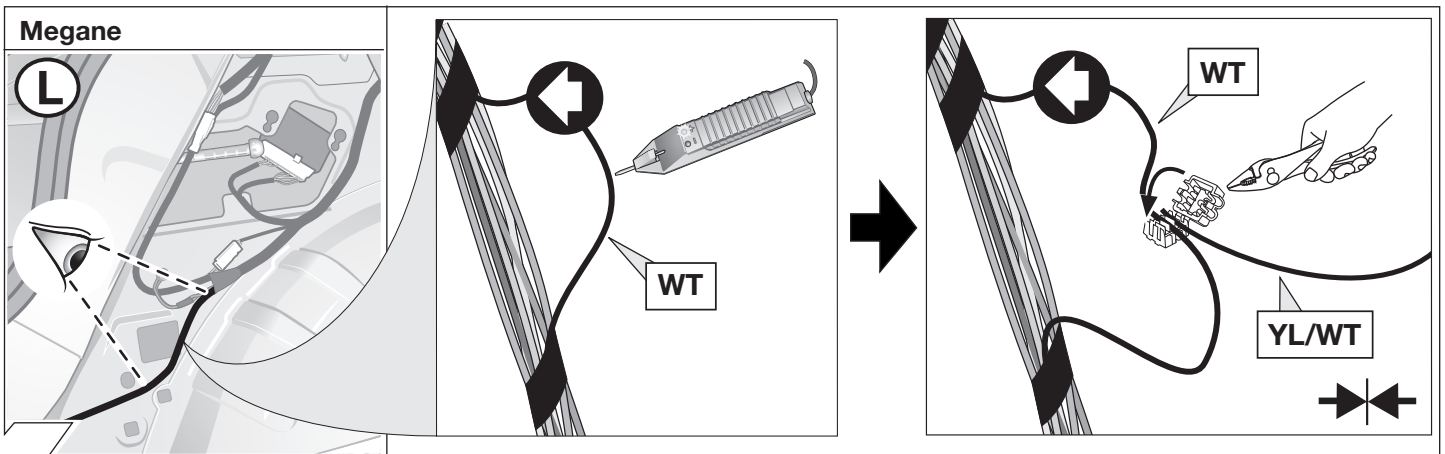
16



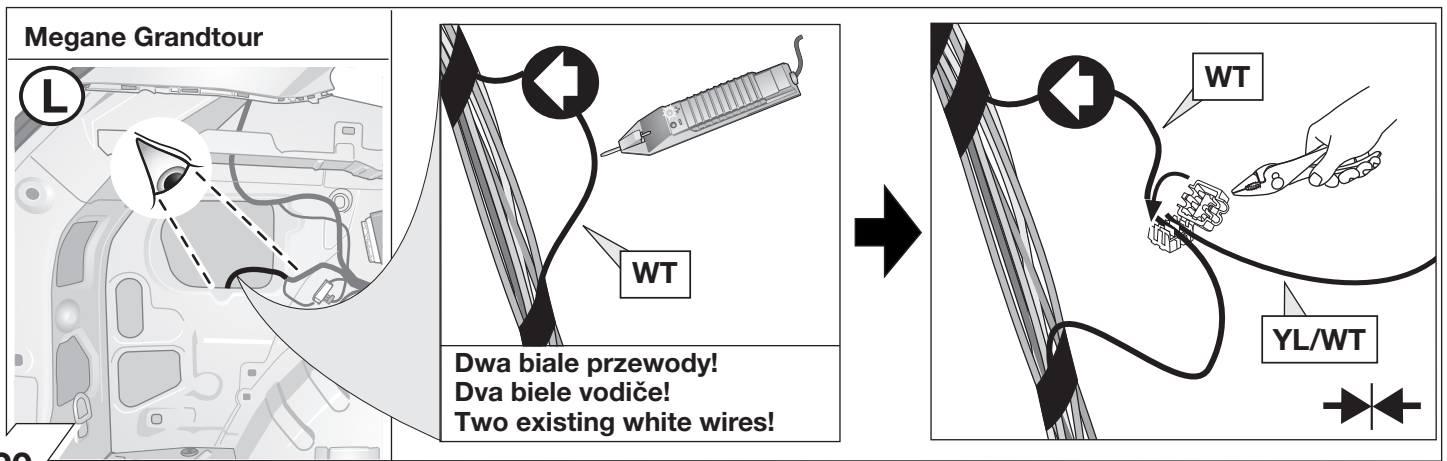
17



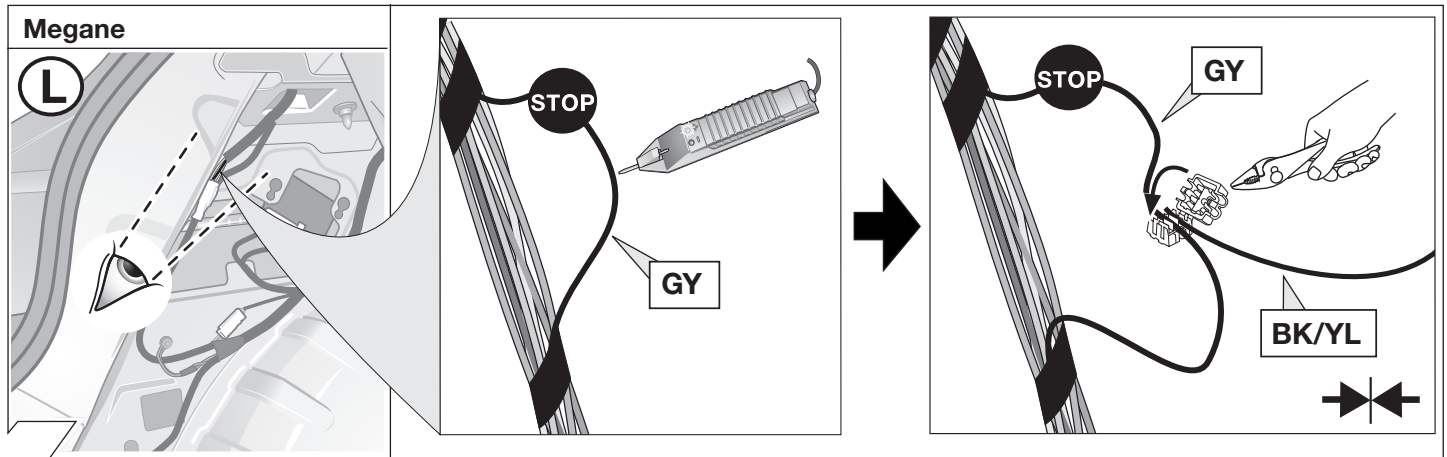
18



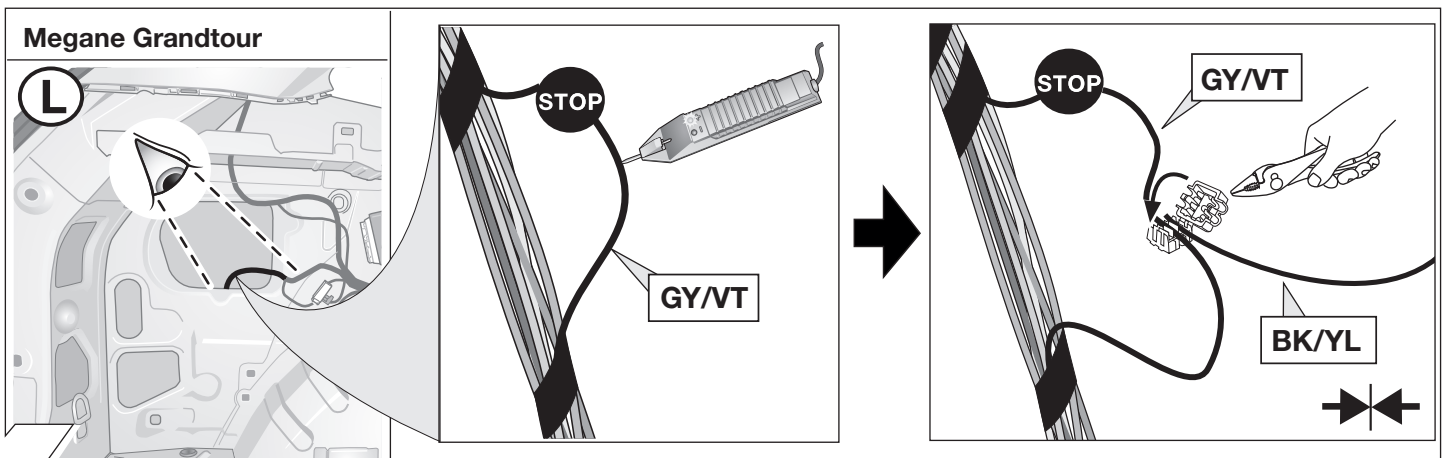
19



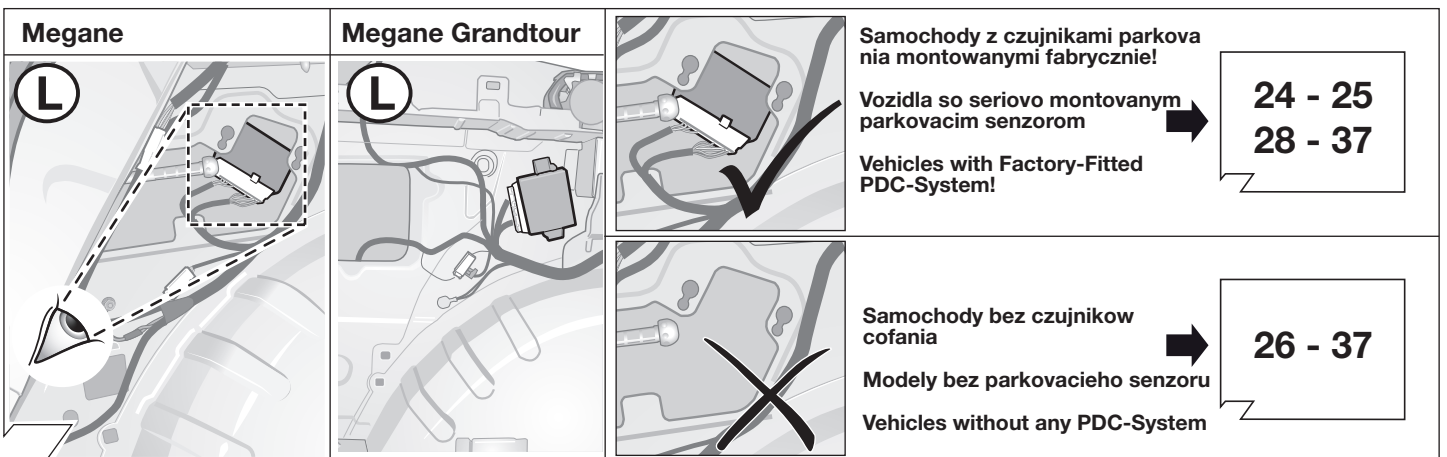
20



21



22



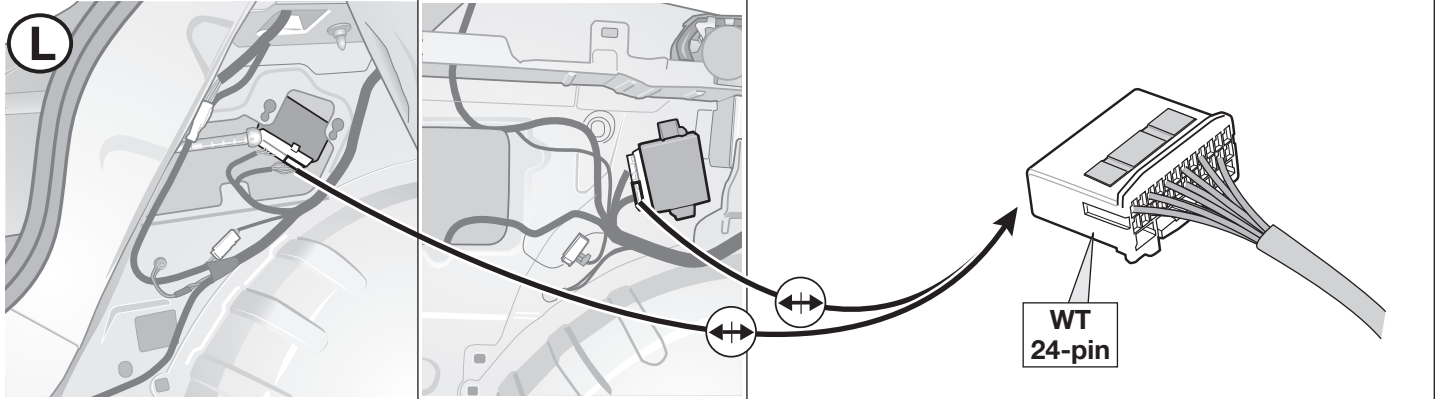
23



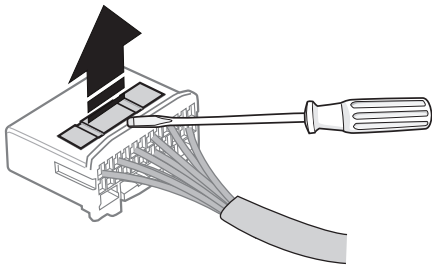
Samochody z czujnikami parkowania montowanymi fabrycznie!
Vozidla so seriovo montovanim parkovacim senzorom
Vehicles with Factory-Fitted PDC-System!



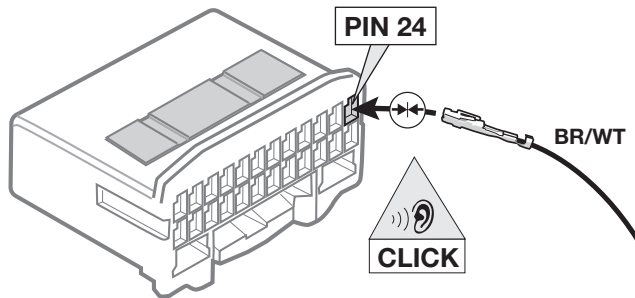
L



**WT
24-pin**



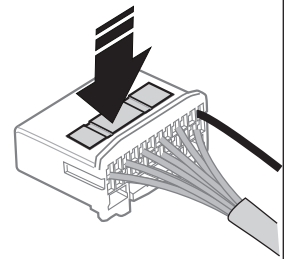
Otworzyć zabezpieczenie
 Otvorit aretáciu!
 Open secondary lock!



PIN 24

BR/WT

CLICK



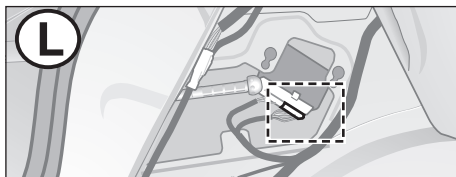
Zamknąć zabezpieczenie!
 Uzavriet aretáciu!
 Close secondary lock!

24

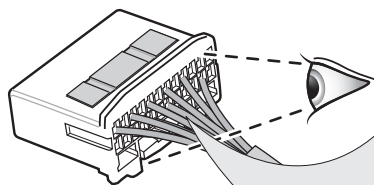
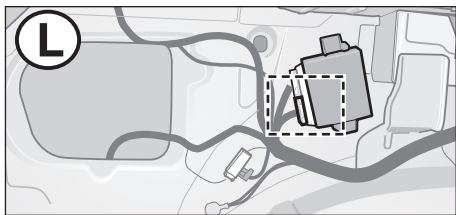
CAN-OPCJA 1

Samochody z czujnikami parkowania montowanymi fabrycznie!
 Vozidla so seriovo montovanim parkovacim senzorom
 Vehicles with Factory-Fitted PDC-System!

L

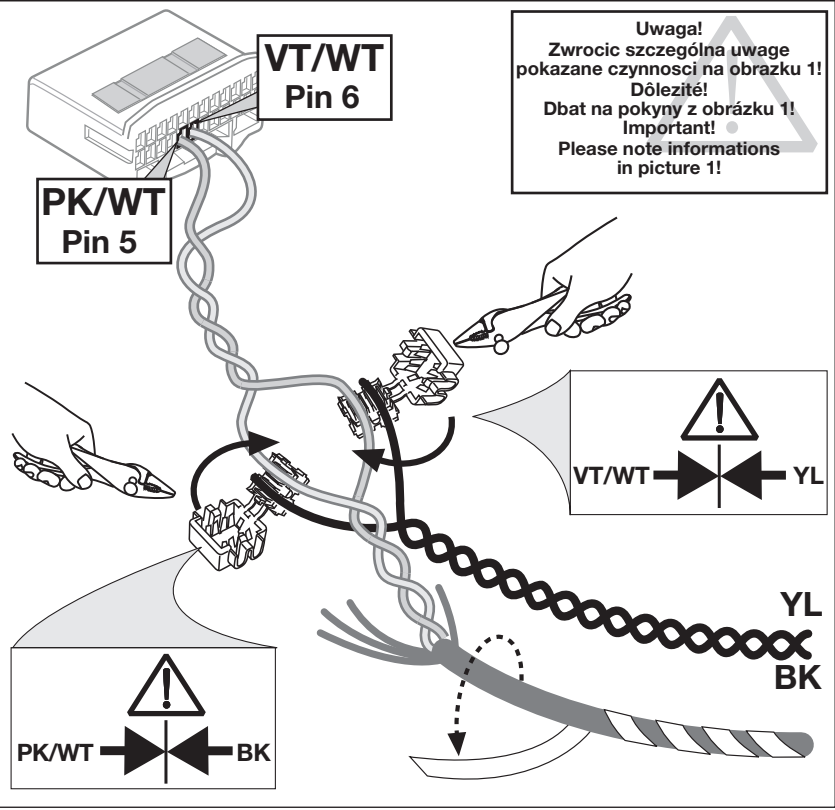


L



WT / 24-pin

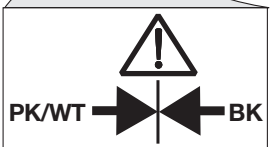
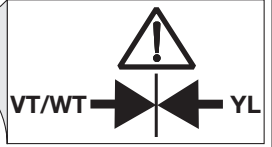
CAN-Data Wire



**VT/WT
Pin 6**

**PK/WT
Pin 5**

Uwaga!
 Zwrocic szczególna uwage
 pokazane czynnosci na obrazku 1!
Dôležitě!
 Dbat na pokyny z obrázku 1!
Important!
 Please note informations
 in picture 1!



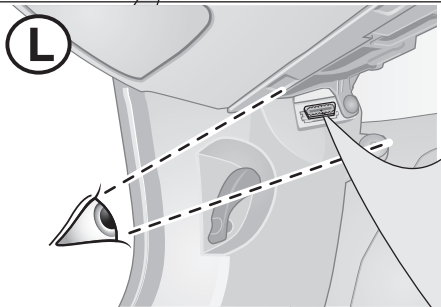
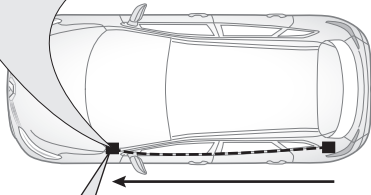
**YL
BK**

25

CAN-OPCJA 2

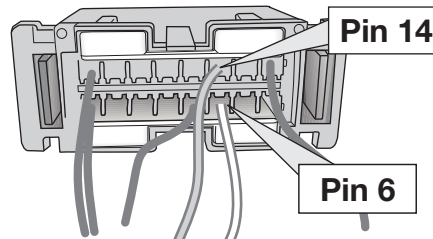
Samochody bez czujników parkowania montowanymi fabrycznie
 Vozidla bez seriovo montovanim parkovacim senzorom!
 Vehicles without any factory fitted PDC-System

YL
BK

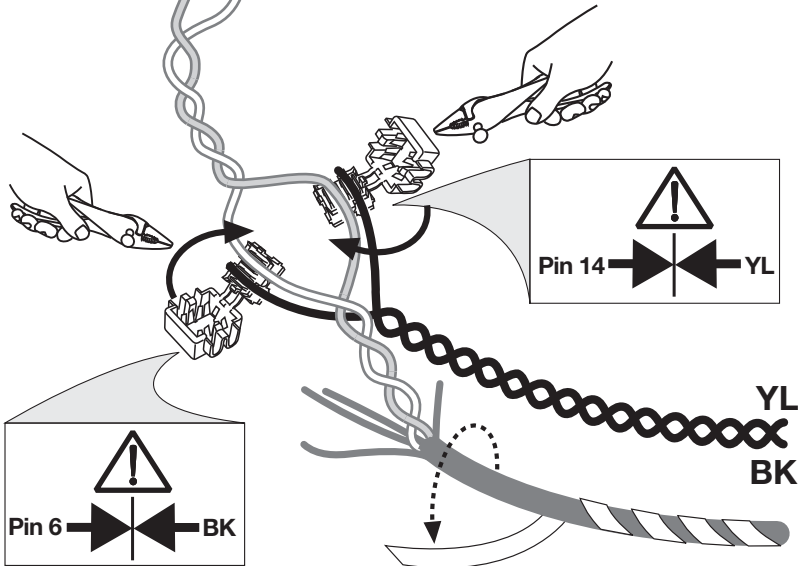


OBD

CAN-Data Wire



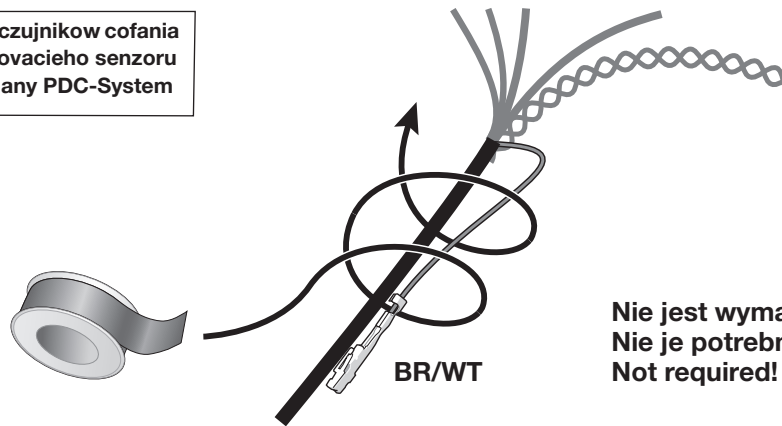
Uwaga!
 Zwrocic szczególna uwage
 pokazane czynnosci na obrazku 1!
Dôležitè!
 Dbat na pokyny z obrazku 1!
Important!
 Please note informations
 in picture 1!



26



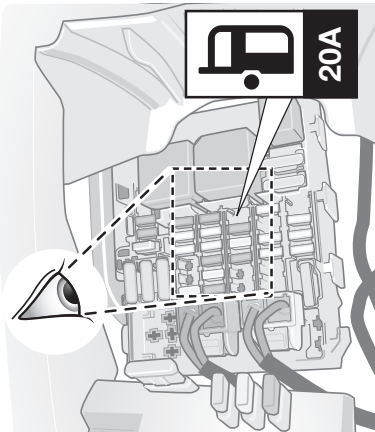
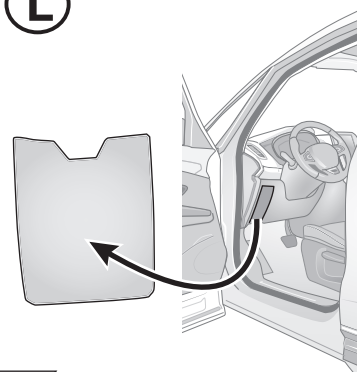
Samochody bez czujników cofania
 Modele bez parkovacieho senzoru
 Vehicles without any PDC-System



Nie jest wymagany!
 Nie je potrebný!
 Not required!

27

L



OPCJA 1

OPCJA 2

20A

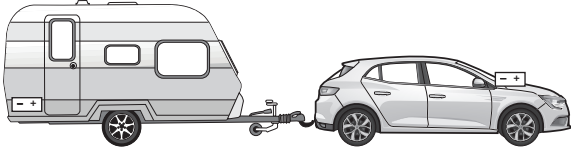


20A

28

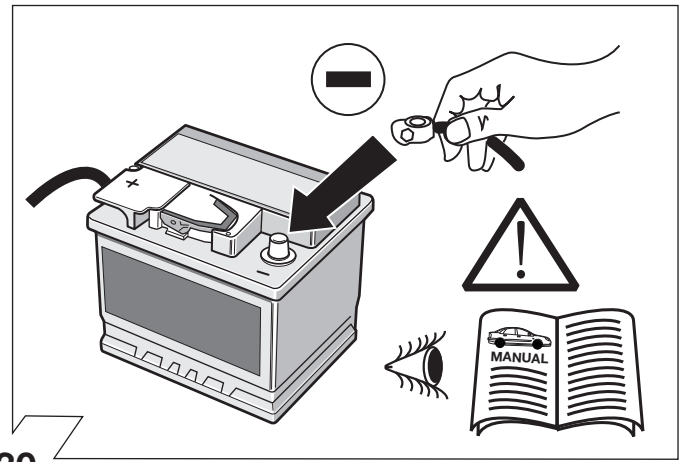
OPTIONAL

RD YL YL/BR

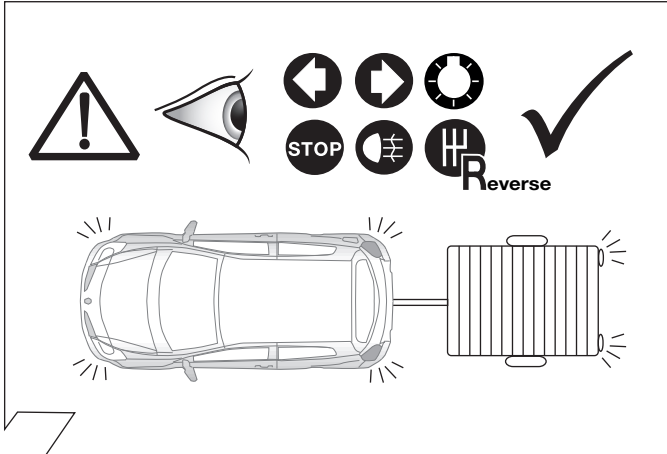


| | |
|--|-----------------------------|
| | Part-no. 22400509 |
| | Part-no. 22400001 |

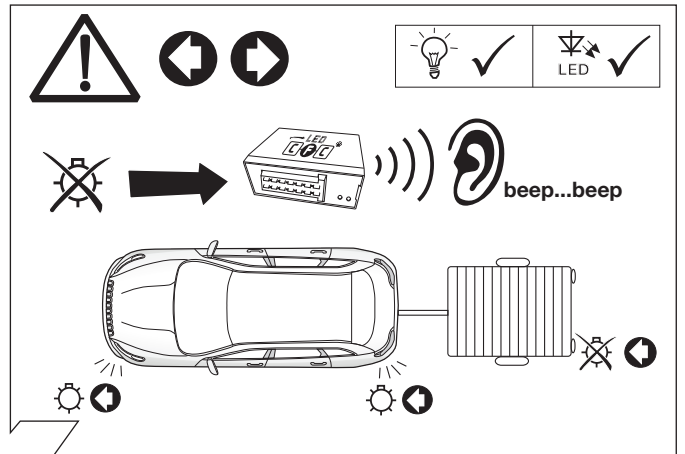
29



30



31

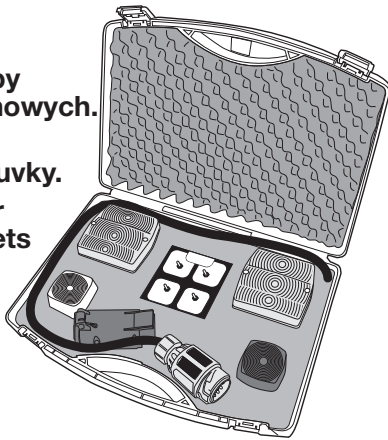


32

OPCJA

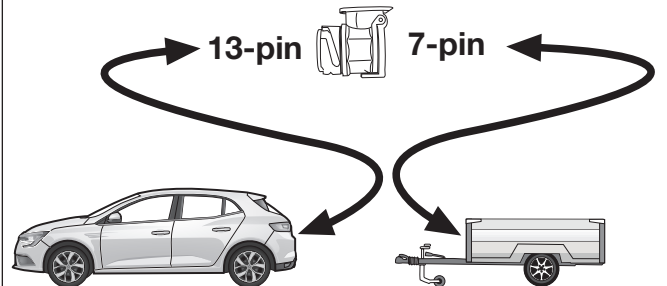
Symulacja przyczepy dla gniazd 7 i 13 Pinowych.
Simulator privesu pre 7- a 13-pol. zasovky.
Trailer Simulator for 7- and 13-pin Sockets

Art.
50400516

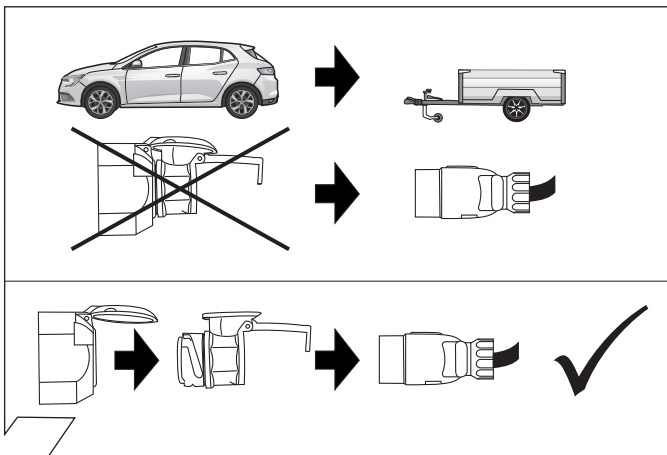


33

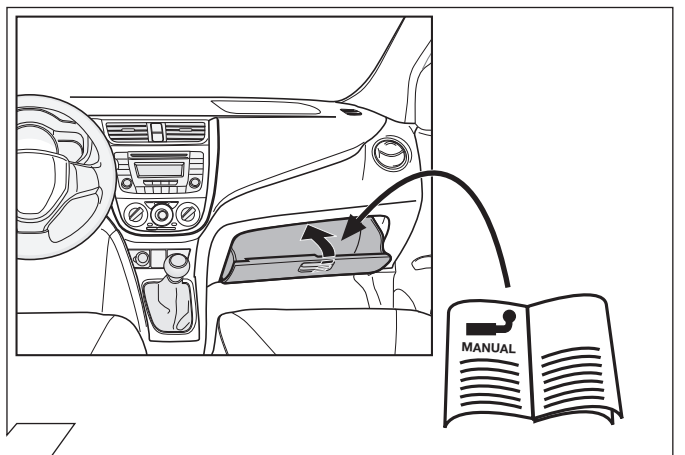
Opcja: adapter 62400003
Optional: Adapter socket 62400003



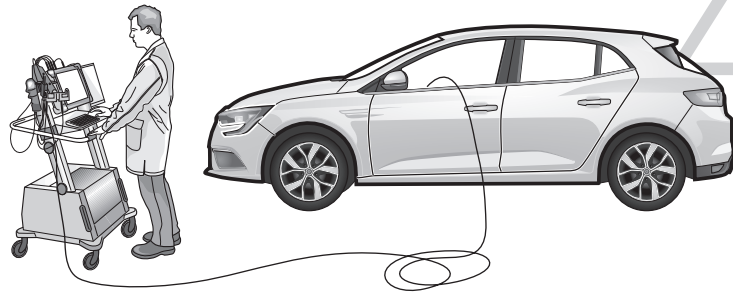
34



35



36



| <p style="text-align: center;">PL</p> | <p style="text-align: center;">SK</p> | <p style="text-align: center;">GB</p> |
|---|--|---|
| <p>Kodowanie przeprowadzone w następujący sposób:</p> <ol style="list-style-type: none"> 1. Uruchom program diagnostyczny systemu CLIP 2. Identyfikacja pojazdu 3. Diagnoza jednostki sterującej 4. Wybierz "ABS" 5. Naprawa 6. Funkcja stabilizacji toru jazdy przyczepy > aktywowane 7. Zatwierdzenie konfiguracji <ol style="list-style-type: none"> 4. Wybierz UCH (Central Electronics) 5. Naprawa 6. Przyczepa dostępne > S 7. Potwierdź | <p>Kódovanie vykonať nasledovne:</p> <ol style="list-style-type: none"> 1. Spustiť diagnostický systém CLIP 2. Identifikovať vozidlo 3. Diagnostika podľa riadiacej jednotky 4. Zvoliť „ABS“ 5. Oprava 6. Funkcia Asistent stability prívesu (Trailer Stability Assist) > aktivovať 7. Zapisanie konfigurácie <ol style="list-style-type: none"> 4. Zvoliť UCH (centrálna elektronika) 5. Oprava 6. Príves dostupný > S 7. Potvrdiť | <p>Please effect coding as follows:</p> <ol style="list-style-type: none"> 1. Run Diagnostics System CLIP 2. identify vehicle 3. Diagnosis by controller 4. Select ABS 5. Repair 6. Function Trailer Stability Assist > activate 7. Writing of configuration <ol style="list-style-type: none"> 4. Select UCH (central electronics) 5. Repair 6. trailer available > WITH 7. Confirm |

37

| | | |
|--|--|--|
| <p>PL Kontrola kierunkowskazow w przyczepie w przypadku awarii.</p> <p>Awaria jednego lub dwóch kierunkowskazow w przyczepie jest sygnalizowana w rozny sposob w zalezności od modelu i wyposazenia samochodu</p> <ul style="list-style-type: none"> • zwiększenie czestotliwosci migania kierunkowskazow • komunikatem na desce rozdzielczej • aktywacja kontroli awarii swiatel • dzwiekowa sygnalizacja lub komunikat glosow | <p>SK Kontrola smerovych svetiel pri vypadku smeroveho svetla prívesu</p> <p>Vypadok jedného alebo oboch smerovych svetiel prívesu je v závislosti od typu vozidla a verzie elektrosady indikovaný nasledovne:</p> <ul style="list-style-type: none"> • zvýšenie / zdvojnásobenie frekvencie blikania • textová správa na displeji / kombinovanom nastroji palubnej dosky • aktivácia kontroliek vypadku svetla • akustická výstraha prostredníctvom bzucia alebo hlasovej spravy | <p>GB Indicator failure detection if the trailer indicators fail</p> <p>The failure of a single or on both trailer indicators will be shown depending on the type of vehicle and electric kit installed as follows:</p> <ul style="list-style-type: none"> • Increase in the flashing frequency • Text message in the Display / combi-instrument • Activated control lamp for light failure • Audible warning via Buzzer or Voice-Message |
|--|--|--|

| | Objasnienia symboli | Vysvetlivky k symbolom | Symbol explanation |
|--------------|---|---|---|
| | (PL) | (SK) | (GB) |
| | Lewe(58-L)lub prawe (58-R) koncowe swiatlo | Lavé (58-L) resp. prave (58-R) koncové svetlá | left (58-L) respectively right (58-R) tail light |
| | Swiatlo stop (54)/ trzecie swiatlo stop (54) | Brzdové svetlá (54)/ tretie brzdové svetlo (54) | stop light (54) / high mounted, third stop light (54) |
| | Kierunkowskaz lewy | Smerove svetlo lave | turn signal indicator left |
| | Kierunkowskaz prawy | Smerove svetlo prave | turn signal indicator right |
| | przeciwmgielne swiatlo | Hmlové svetlo(á) | rear fog light(s) |
| | swiatlo wsteczne | Spätne svetlo (á) | reversing light(s) |
| | staly plus/gniazdo 13 biegunowe, kontakt 9 | Trvalé plus/zásuvka 13 polová, kontakt 9 | Permanent power supply / 13pin socket, chamber 9 |
| | przewód ladujacy/gniazdo 13 biegunowe, kontakt 10 | Nabijací kábel/ zásuvka 13-polová, kontakt 10 | charging wire for trailer fridge / 13pin socket, chamber 10 |
| | przyczepa / rozpoznanie przyczepy | Prívies / rozpoznanie prívesu | trailer / trailer recognition |
| B+/30 | staly plus/stale napiecie | Trvale plus/stály prívod prúdu | Permanent current power supply |
| | masa 31 | Kostra (31) | Ground or Earth (31) |
| | klema baterii - minus | Pólová svorka batérie - minus | ground connection battery terminal lug |
| | klema baterii - plus | Pólová svorka batérie - plus | positive connection battery terminal lug |
| | Bezpiecznik/ ampera 20A | Poistka / Vykon poistky 20 Amper | fuse / fuse capacity 20 Ampere |
| | Zapalniczka / gniazdo uzupelniajace | Zapalovac / doplnková zásuvka | cigarette lighter / accessory socket |
| | klakson | Reproduktor / hukacka | loudspeaker / buzzer |
| | czujnik(sensor) parkowania | Parkovací senzor | park distance control |
| | Przelacznik | Prepinac / zdroj funkcie | switch / source of function |
| | polczyc | Spojít | Connect together |
| | rozlaczyc | Rozpojit | disconnect |
| | sledzic / patrz nastepne informacje | Sledovat / vid dalsie informacie | Look at / see further information |
| | sledzic/wybrana czesc | Sledovat vybranu oblast | look carefully at selected area |
| | znajdujacy sie / w porzadku | Nachádzajúci sa / osadeny/v poriadku | Present / Occupied / OK |
| | nie znajdujacy sie / nie w porzadku | Nenachádzajúci sa/neosadeny/ nie v poriadku | Not present / Not occupied / not OK |
| | na lewo | Nalavo | left |
| | na prawo | Napravo | right |
| | dzwiekowa sygnalizacja | Zvuková signalizácia | acoustic indication |
| | Uwaga / wazna informacja | Pozor / dolezita informacia | attention / important advice |