

CX-5

04/12 → 01/15

PL

Zestaw elektryczny do haka holowniczego / 7-biegunowy / 12 Volt / ISO 1724

Instrukcja montażu

SK

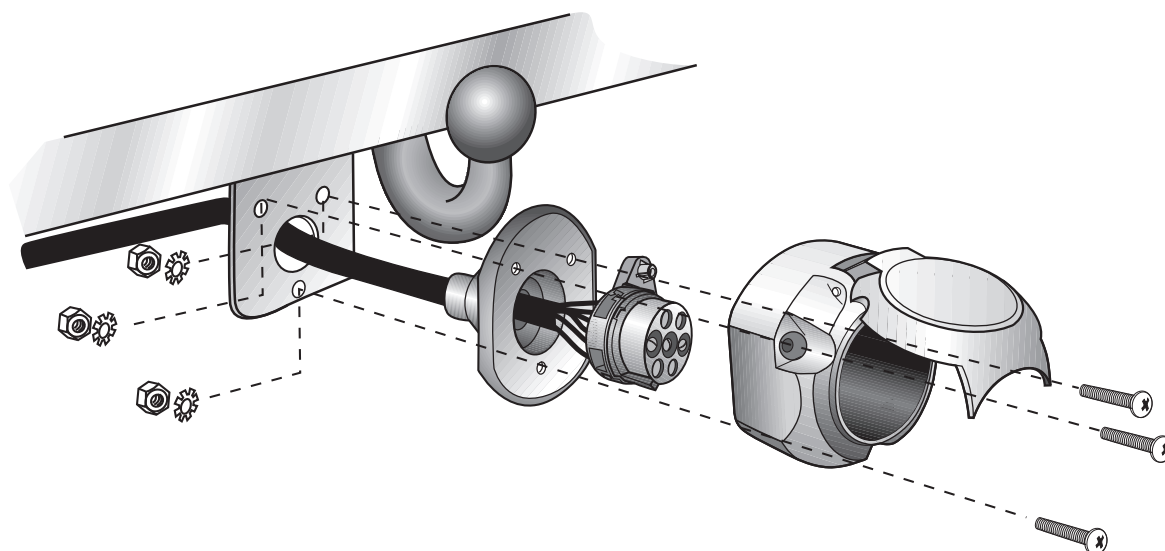
Elektrosada pre ťažné zariadenie / 7-pol / 12 Volt / ISO 1724

Návod na použitie

GB

Electric wiring kit for towbars / 7-pin / 12 Volt / ISO 1724

Fitting instructions





WAŻNE!

PL

Zestaw elektryczny musi być zainstalowany przez profesjonalny warsztat lub odpowiednio wykwalifikowaną osobę.

Instrukcje instalacji muszą zostać przeczytane i w pełni zrozumiane przed rozpoczęciem jakiegokolwiek instalacji. Jeśli masz jakieś pytania, skontaktuj się z infolinią (informacja w stopce)!

Upewnij się, że pojazd jest przystosowany do pracy z przyczepą przez producenta! Sprawdź, czy zestaw elektryczny i dane pojazdu są ze sobą skorelowane i czy są ze sobą kompatybilne!

Po instalacji zestawu elektrycznego instrukcje montażu należy przechowywać razem z dokumentacją serwisową pojazdu! Zawierają ważne informacje dotyczące wszelkich powtarzających się procesów diagnozowania lub aktywacji, które mogą okazać się konieczne w przyszłości!

Wszelkie roszczenia gwarancyjne ulegają przepadkowi, jeśli zestaw lub komponenty elektryczne w nim zawarte są używane nieprawidłowo lub zmodyfikowane. Podczas jazdy bez przyczepy lub bagażnika rowerowego, wszelkie zastosowane adaptery muszą zawsze być odłączone od gniazdka.

W przypadku przyczep lub bagażników bez tylnych świateł przeciwmgielnych nie można zagwarantować bezproblemowej pracy zestawu elektrycznego w niektórych przypadkach. W takich przypadkach należy zamontować tylne światła przeciwmgielne na przyczepie lub bagażniku rowerowym! Nie możemy przyjąć żadnej odpowiedzialności ani gwarancji na techniczne i elektryczne modyfikacje lub aktualizacje oprogramowania przeprowadzone przez producenta pojazdu po pierwszym uruchomieniu zestawu elektrycznego, które może na przykład prowadzić do nieprawidłowego działania w gnieździe elektrycznym haka holowniczego. W zależności od rodzaju modułu przyczepy stosowanego w zestawie elektrycznym, interakcja z układem elektrycznym pojazdu może być ograniczona, a nawet niemożliwa. Do pamięci błędów wewnątrz modułu nie można uzyskać dostępu za pomocą określonego systemu diagnostycznego producenta pojazdu. Dzienniki błędów związane z trybem przyczepy generowane podczas procesu testowania z systemem diagnostycznym producenta pojazdu są czasami spowodowane nieprawidłową aktywacją trybu przyczepy.

Polecamy

- analizę pamięci błędów pojazdu i ewentualnie naprawę wszystkich wymienionych błędów przed rozpoczęciem instalacji!
- ewentualnie odłączenie modułu przyczepy od zestawu przewodów i ponowne uruchomienie procesu diagnozy!
- ograniczenie rozwiązywania problemów w przypadku awarii do max. 0,5 godziny, a następnie skontaktować się z naszą infolinią!

Gniazdo przyczepy musi zostać przetestowane na prawdziwej przyczepie lub bagażniku. Testery przyczepy muszą mieć rezystory obciążenia. Proste wtyczki testowe diodowe nie nadają się do prawidłowego testu wszystkich funkcji!

Zastrzegamy sobie zmiany w zakresie projektu, wyposażenia, koloru i błędów. Wszystkie dane i ilustracje nie są w 100% wiążące.

Tekst w języku angielskim niniejszej instrukcji instalacji jest wiążący!



DÔLEŽITÉ!

SK

Montáž tejto elektrosady musí byť vykonaná v špecializovanom servise alebo kvalifikovanou osobou.

Pred začatím akýchkoľvek inštaláčnych prác je nevyhnutné dôkladne prečítať si tento návod a inštaláčne pokyny v ňom uvedené musia byť úplne pochopené! Ak máte akékoľvek otázky, kontaktujte našu zákaznícku linku uvedenú v zapätí tohto návodu!

Uistite sa, že vozidlo je schválené výrobcom pre prevádzku s prívesou! Skontrolujte, či elektrosada a údaje o vozidle navzájom zodpovedajú a či sú vzájomne kompatibilné!

Po inštalácii elektrosady musí byť montážny návod uložený k servisným dokumentom vozidla! Návod obsahuje dôležité informácie pre prípadné budúce zopakovanie diagnostiky vozidla alebo obdobných aktivačných úkonov!

Nesprávne používanie alebo úprava elektrosady alebo jej komponentov vedie k zániku akéhokoľvek nároku na záruku.

Pri jazde bez prívesu alebo nosiča nákladu musia byť použité adaptéry vždy odpojené zo zásuvky.

Pre prívesy alebo nosiče nákladu bez zadného hmlového svetidla nie je v určitých prípadoch zaručená bezproblémová funkčnosť elektrosady. V takýchto prípadoch, prosím, nutne namontujte na prívese zadné hmlové svetidlo!

Za technické alebo elektrické modifikácie a aktualizácie softvéru, ktoré sa vykonajú výrobcom vozidla po úvodnom uvedení elektrosady do prevádzky a môžu viesť napríklad k poruche zásuvky prívesu alebo jej periférnych zariadení, neposkytujeme žiadnu záruku!

V závislosti od typu modulu prívesu použitého v elektrosade môže byť komunikácia s elektrickým systémom vozidla obmedzená alebo dokonca nemožná. Pamätajte, že vnútri modulu nie je prístupná pomocou špecifických diagnostických systémov výrobcu vozidla.

Chybové záznamy týkajúce sa režimu prevádzky s prívesou, ktoré sa generujú počas testovacieho procesu s diagnostickým systémom výrobcu vozidla, môžu byť niekedy spôsobené nesprávnou aktiváciou režimu prevádzky s prívesou.

Odporúčame

- vyhodnotiť chyby uložené v pamäti vozidla a podľa možnosti opraviť všetky uvedené nedostatky pred začatím montážnych prác!
- v prípade potreby odpojiť modul prívesu od elektrosady a znovu spustiť diagnostický proces!
- riešenie problémov obmedziť na max. 0,5 hodiny a potom kontaktovať našu zákaznícku linku!

Zásuvka prívesu musí byť preskúšaná skutočným prívesom alebo nosičom nákladu. Testery prívesov musia mať záťažové odpory. Jednoduché diódové skúšobné zástrčky nie sú vhodné na správnu kontrolu všetkých funkcií!

Zmeny týkajúce sa konštrukcie, vybavenia, farieb, ako aj omyly sú vyhradené. Všetky informácie a obrázky sú nezáväzná.

V prípade rozdielov v jazykových prekladoch v tomto montážnom návode má prednosť anglický text!



IMPORTANT!

GB

This electric kit has to be installed by a professional workshop or a suitably qualified person. The installation instructions must have been read and fully understood before the start of any installation. Please contact the hotline shown in the footer should you have any questions!

Make sure that the vehicle is approved for operation with a trailer by the manufacturer! Check that the electric kit and vehicle data correlate and are definitely compatible with each other!

Following installation of the electric kit, the installation instructions must be kept together with the vehicle's service documents! They contain important information for any repeated diagnosis or activation processes that may be necessary in future!

All warranty claims will be forfeited if the electric kit or components contained therein are used incorrectly or modified.

When driving without a trailer or load carrier, any adapters that have been used must always be unplugged from the socket.

In the case of trailers or load carriers without rear fog lights, an unqualified function of the electric kit cannot be guaranteed in some cases. In such cases, please retrofit rear fog lights on the trailer!

We can assume no warranty or guarantee for technical and electrical modifications or software updates carried out by the vehicle manufacturer following the initial commissioning of the electric kit and which, for example, may lead to malfunctions in the trailer socket or its peripheral equipment!

Depending on the type of trailer module used in the electric kit, interaction with the vehicle's electrical system may be limited or even impossible. The error memory inside the module cannot be accessed with the specific diagnostic system of the vehicle manufacturer.

Error logs relating to the trailer mode that are generated during a test process with the vehicle manufacturer's diagnostic system are sometimes due to an incorrect activation for the trailer mode.

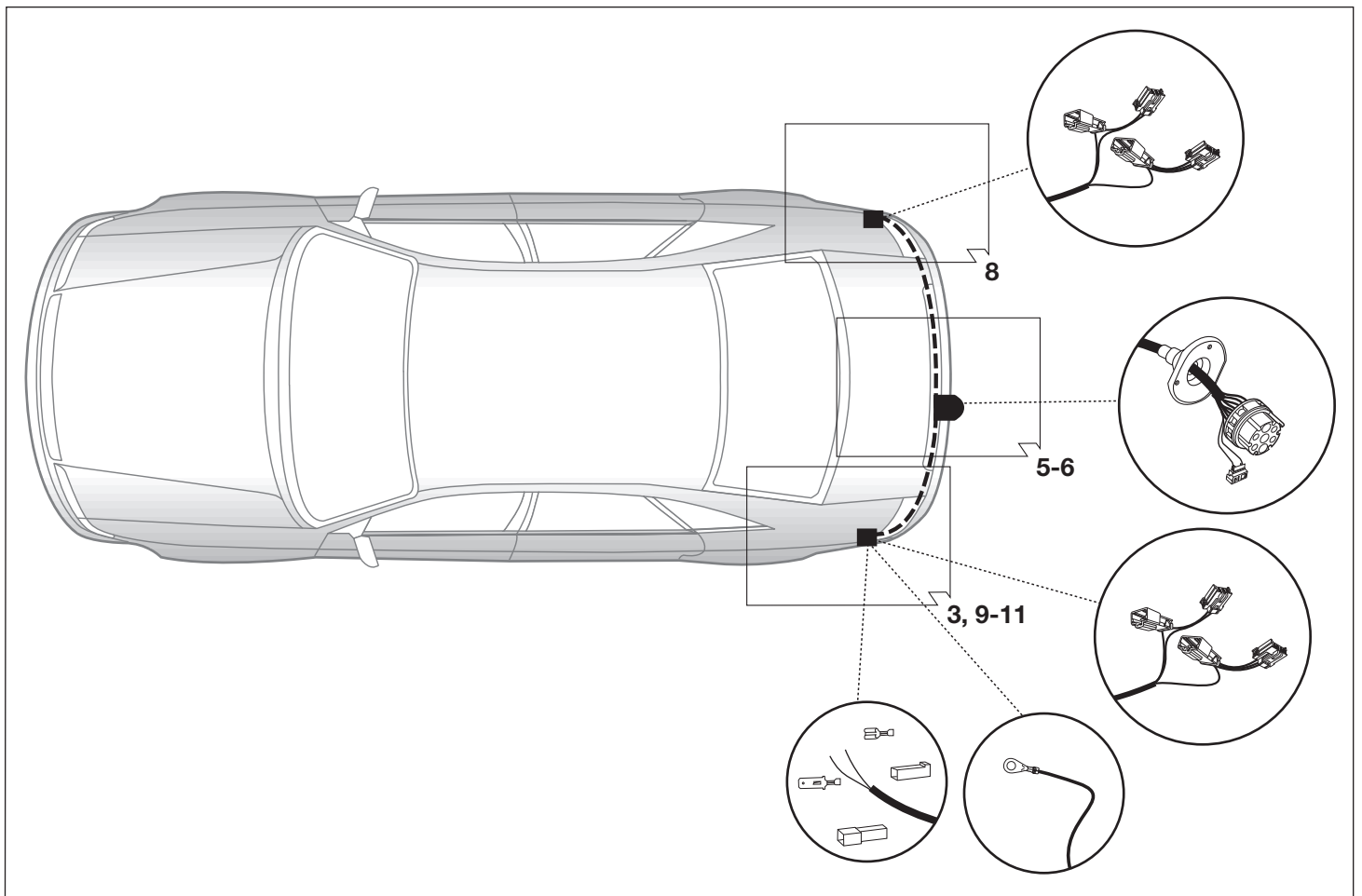
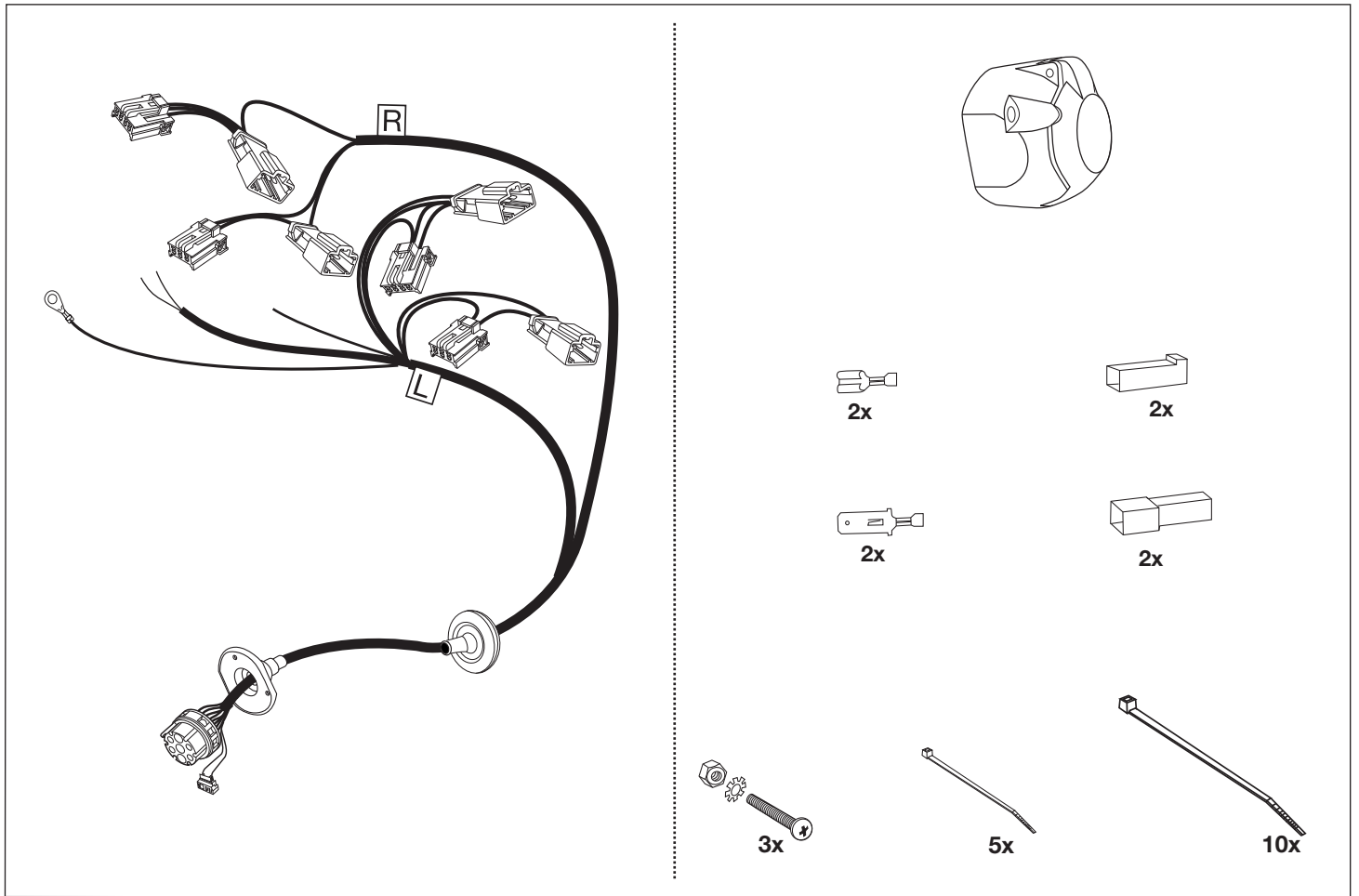
We recommend

- an analysis of the vehicle's error memory and possibly the repair of all listed faults before the start of the installation!
- possibly disconnecting the trailer module from the lead set and re-starting the diagnosis process!
- limiting troubleshooting in the event of malfunctions to a max. of 0.5 hours and then contacting our hotline!

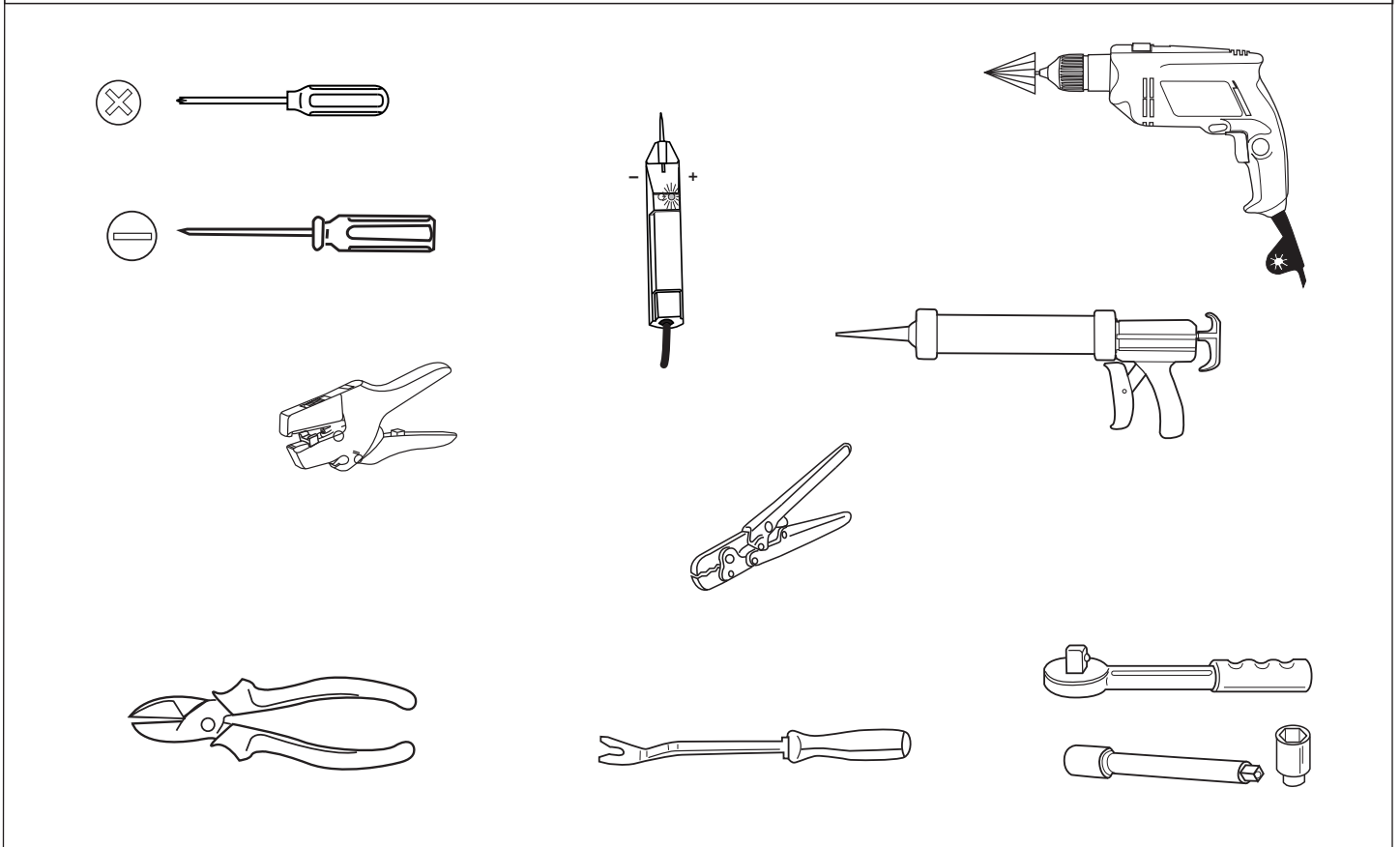
The trailer socket must be tested with a real trailer or load carrier. Trailer testers must have load resistors. Simple diode test plugs are not suitable for a proper test of all functions!

Subject to changes with respect to design, equipment, colour and error. All of the data and illustrations are without obligation.

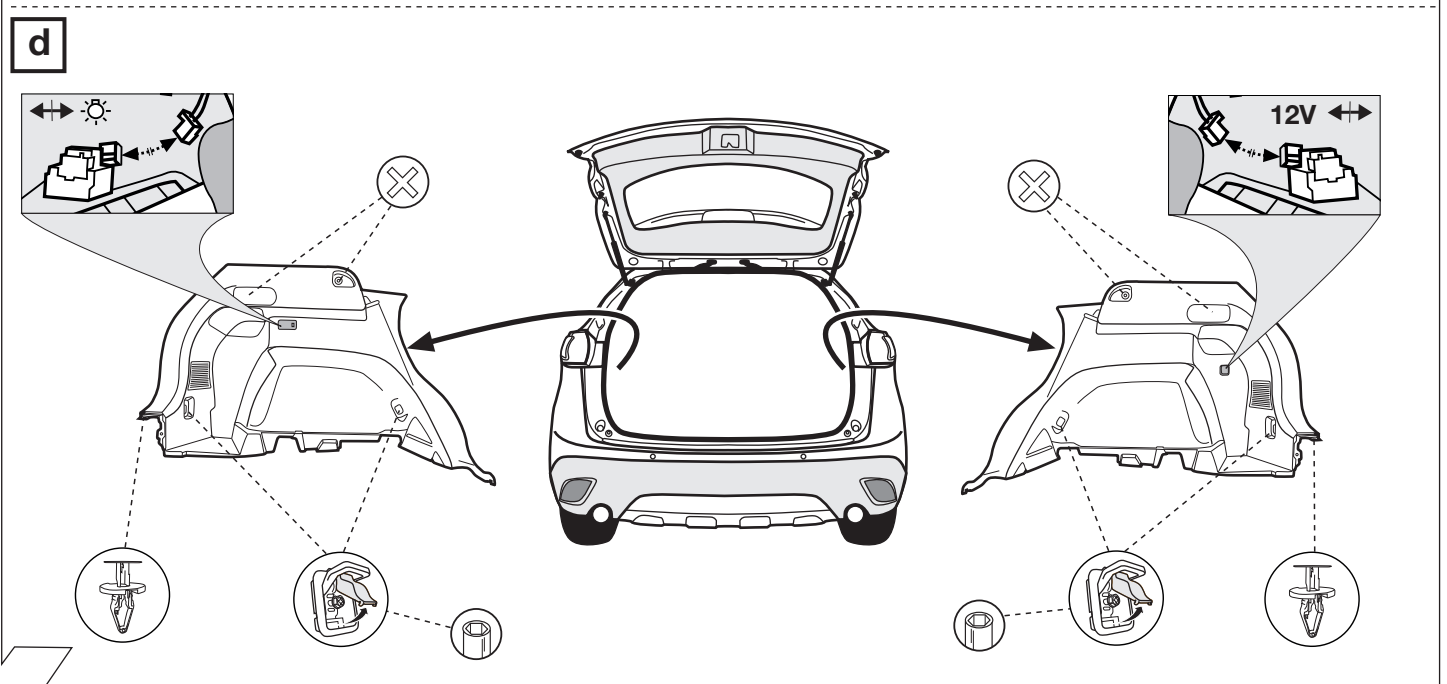
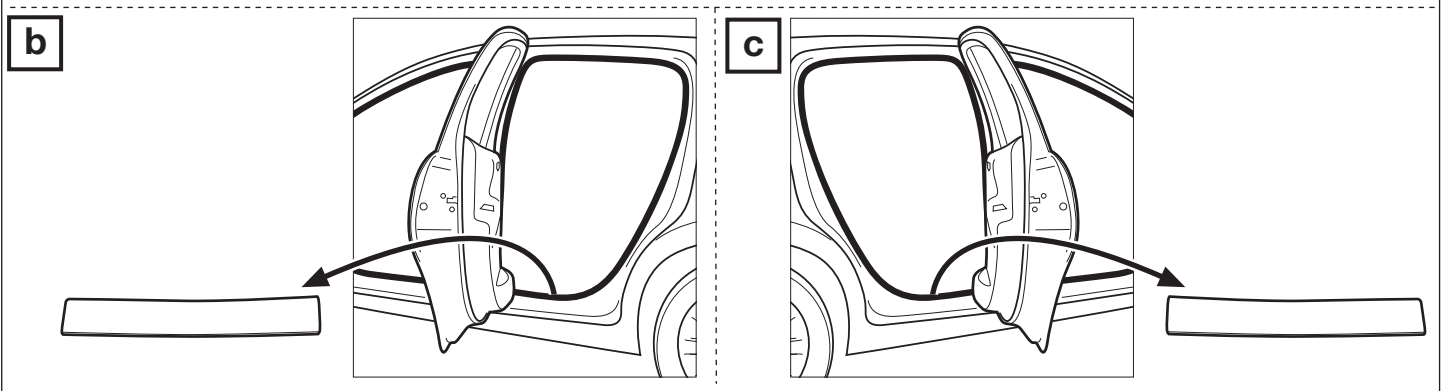
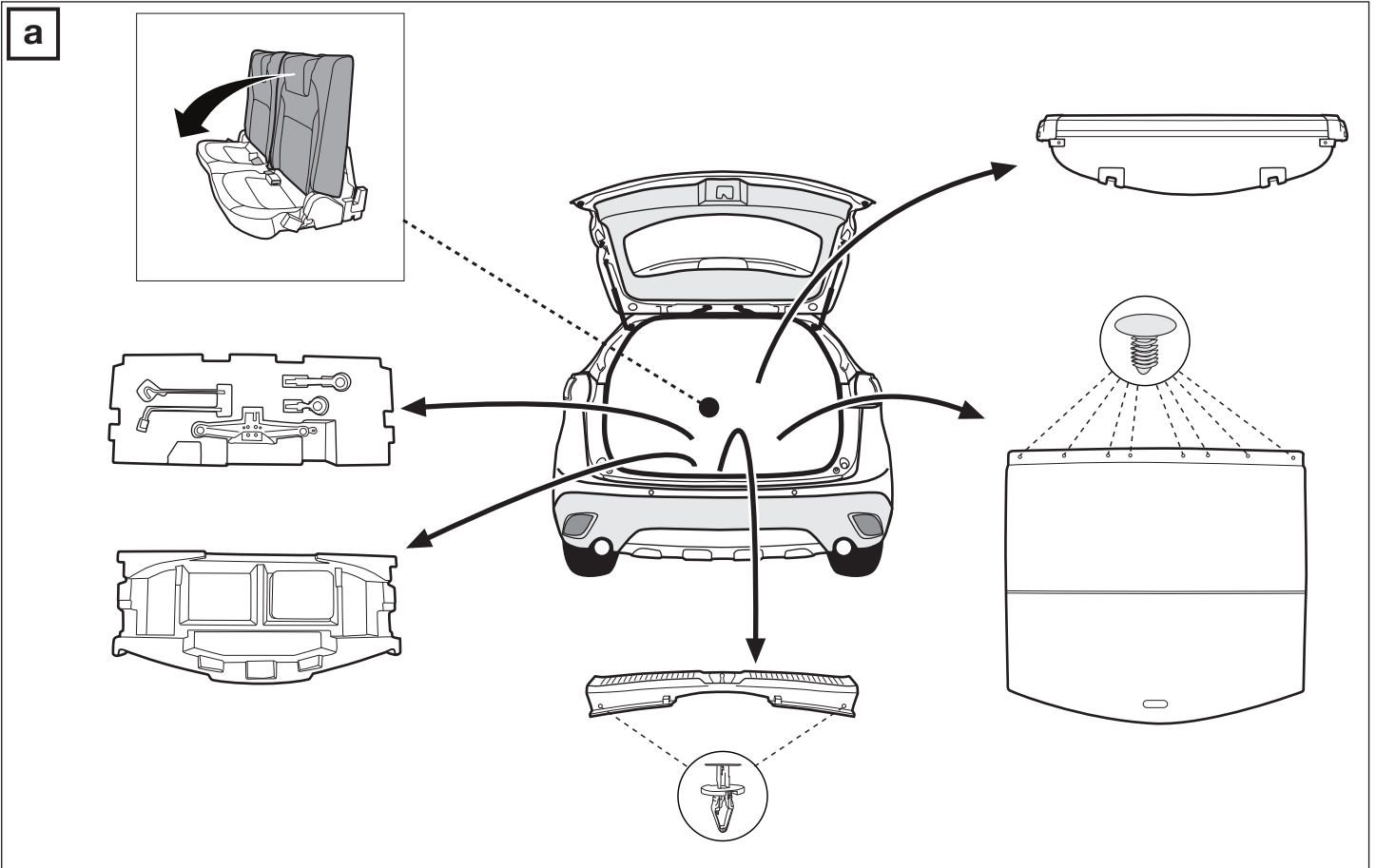
The English text in these installation instructions is binding!

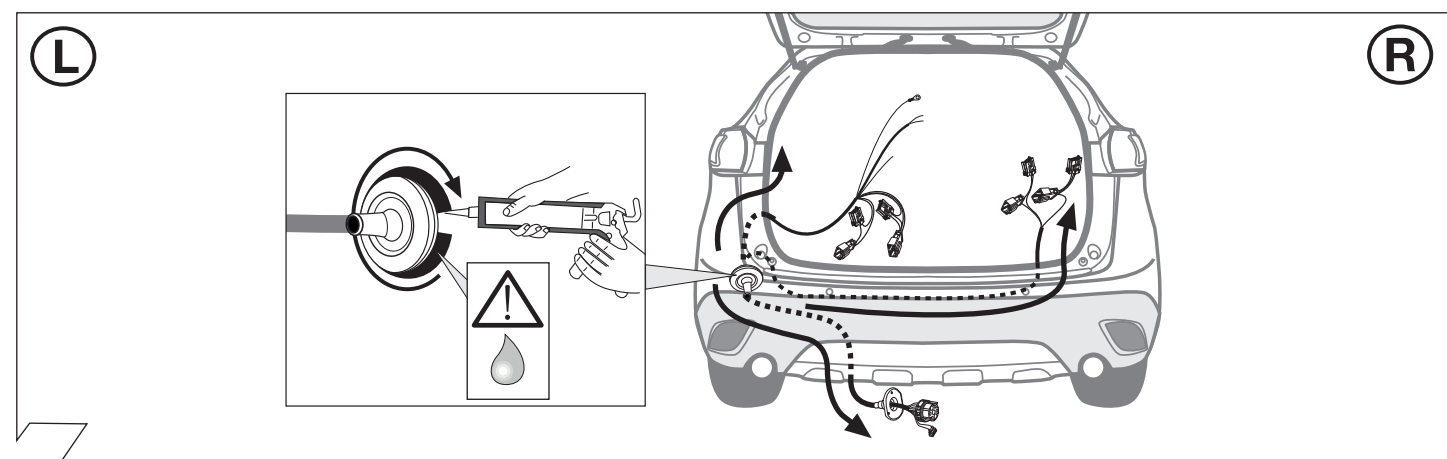
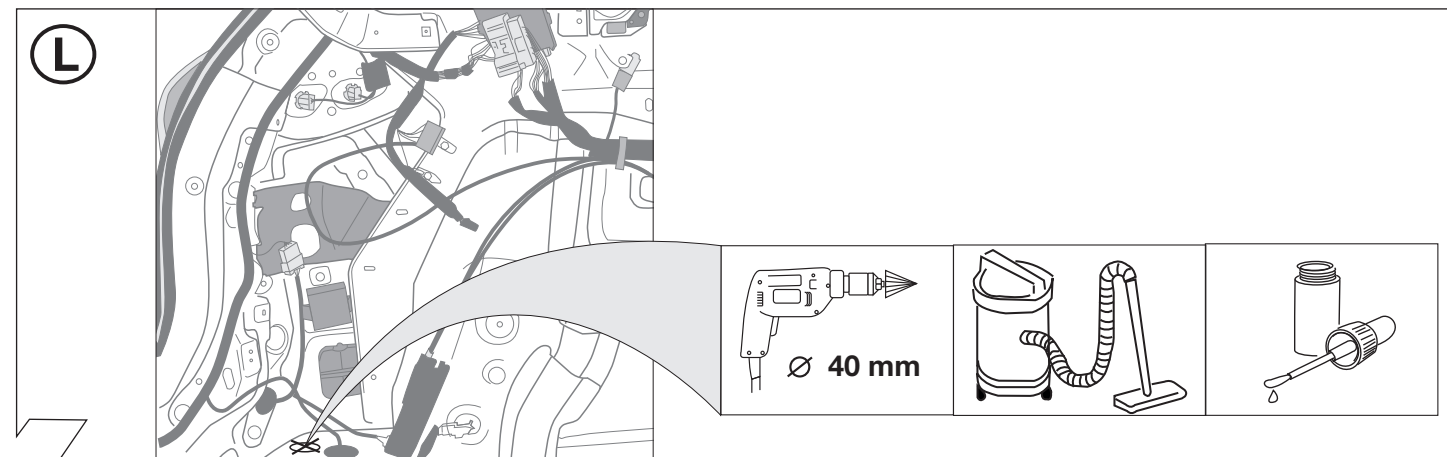


Narzędzia - Nastroje - Tools



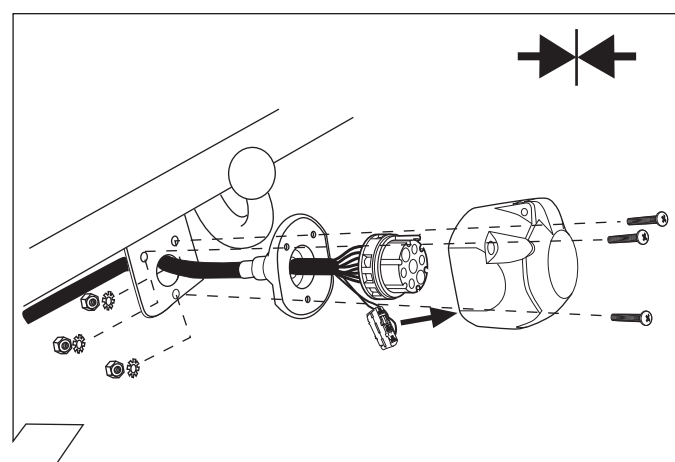
UWAGA! (PL)	POZOR! (SK)	ATTENTION! (GB)
<p>Wydajność układu chłodzenia w zależności od możliwości musi być zwiększona w przypadku zamontowania dodatkowego wyposażenia (hakholowniczy). Proszę koniecznie zwrócić uwagę na zalecenia producenta samochodu !!</p>	<p>Vykon chladica vozidla musi byt pri doplneni vybavy o tazne zariadenie podla moznosti zvyšeny !! Prosime bezpodmiennecne dbat na pokyny vyrobcu !!</p>	<p>The vehicle's cooling capacity may have to be increased when retrofitting a trailer coupling! You must observe the manufacturer's instructions!!</p>
UWAGA! (PL)	POZOR! (SK)	ATTENTION! (GB)
<p>Aby zapobiec zbyt dużym błędom w elektronice samochodu, należy przed rozpoczęciem montażu wiazki odłączyć клемę (-) MINUS od akumulatora!</p> <p>W Przypadku nieodłączenia клемy szczególnie przy montażu modułu CFC (CAN Bus) może nastąpić uszkodzenie tego modułu w wiazce jak również uszkodzenie modułu sterującego w samochodzie!</p> <p>Dla tego prosimy przestrzegać instrukcji producenta przy odłączaniu i załączaniu клемы akumulatora!</p>	<p>Aby sa zabranilo zbyt veľkym chybam v palubnej sieti, musi byt odpojena akumulatorova svorka na negatívny (minus) pol este pred zacatim montaze!</p> <p>Obzvlast pri pracach a pripojeniach na CAN-datovej zbernici moze dojt pri neodpojenej akumulatorovej svorke k poskodeniu modulu privesu, ako aj k poskodeniu palubneho modulu vozidla!</p> <p>Prosime dodrzivat pokyny vyrobcu pri odpojeni a pripojeni akumulatora!</p>	<p>In order to avoid malfunctions and damage to the vehicle's electrical system, the earth terminal must be disconnected from the vehicle's battery before starting work!</p> <p>Both the trailer module and the vehicle's control unit for the electrical system can be damaged during work on the CAN data bus connections if the battery is not disconnected!</p> <p>Please pay attention to the manufacturer's instructions when disconnecting and reconnecting the vehicle's battery!</p>





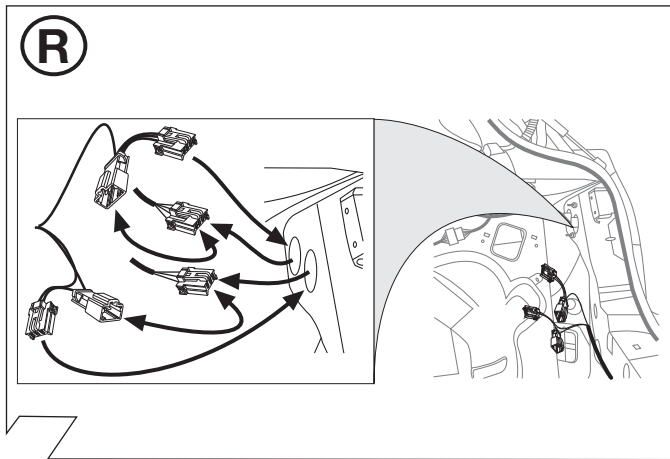
5

ISO 1724	Podłączenie gniazda / Maksymalne obciążenie na wyjściu Obloženie zásuvky/Maximalny výkon na výstupu Socket Configuration/Maximum power output			
	1/L	BK/WT	21W	
	2	WT	42W	
	3/31	BR		
	4/R	BK/GN	21W	
	5/58-R	GY/RD	52W	
	6/54	BK/RD	63W	
	7/58-L	GY/BK	52W	

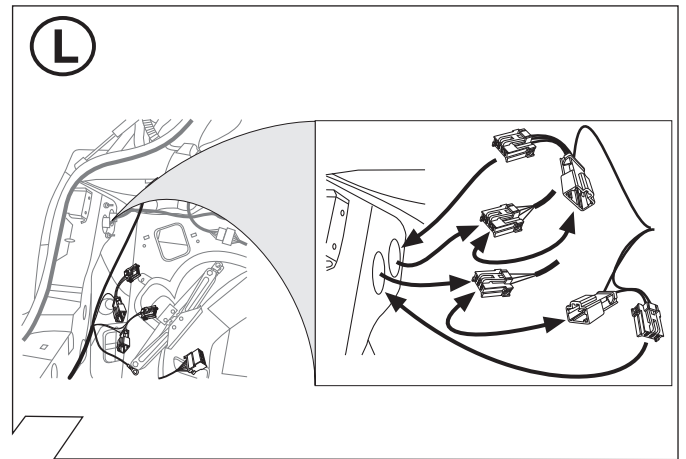


7

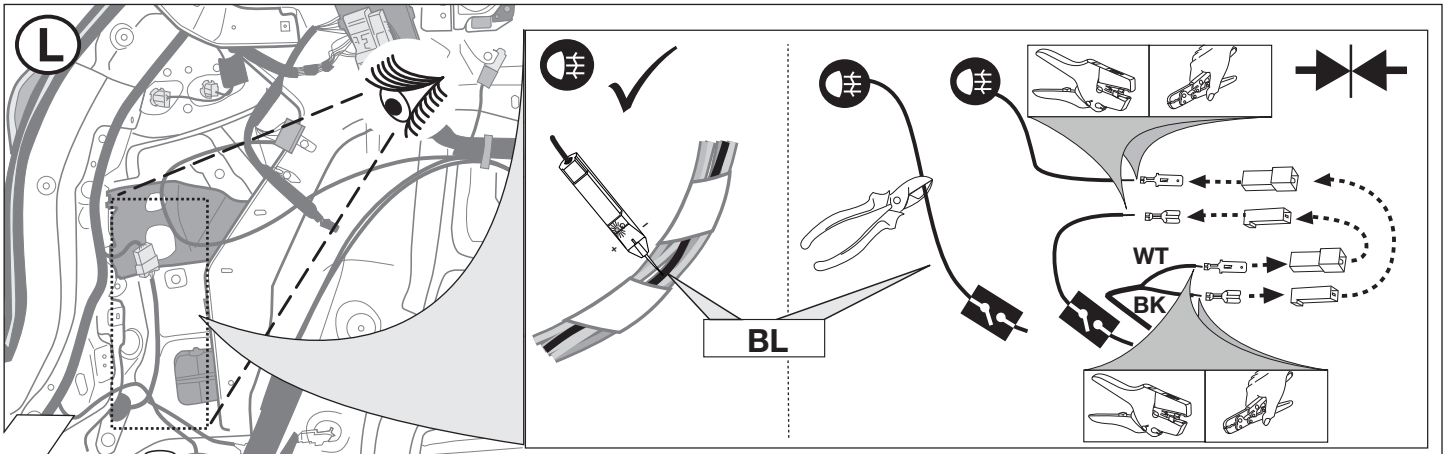
	GB	D	E	F	I	P	NL	DK	N	S	FIN	CZ	H	PL	GR	RUS
BK	Black	Schwarz	Negro	Noir	Nero	Preto	Zwart	Sort	Svart	Svart	Musta	Černá	Fekete	Czarny	μαύρος	черный
RD	Red	Rot	Rojo	Rouge	Rosso	Vermelho	Rood	Rød	Rød	Röd	Punainen	Červená	Piros	Czerwony	κόκκινος	красный
GN	Green	Grün	Verde	Vert	Verde	Verde	Groen	Grøn	Grønt	Grön	Vihreä	Zelená	Zöld	Zielony	πράσινος	зеленый
OR	Orange	Orange	Naranja	Orange	Arancione	Laranja	Oranje	Orange	Orange	Orange	Oranssi	Oranzová	Narancs	Pomarańczowy	πορτοκαλί	оранжевый
VT	Violet	Violett	Violeta	Violet	Viola	Violeta	Violet	Violet	Fiolett	Violett	Violetti	Fialová	Ibolya	Fioletowy	βιολέτα	фиолетовый
PK	Pink	Pink	Pink	Rose	Rosa	Cor-de-Rosa	Paars	Pink	Pink	Rosa	Pinkki	Ružová	Rózsaszín	Różowy	Μωβ	розовый
BL	Blue	Blau	Azul	Bleu	Blu	Azul	Blauw	Blå	Blått	Blå	Sininen	Modrá	Kék	Niebieski	μπλε	синий
YL	Yellow	Gelb	Amarillo	Jaune	Giallo	Amarelo	Geel	Gul	Gult	Gul	Keltainen	Zlutá	Sárga	Zółty	κίτρινος	желтый
WT	White	Weiss	Blanco	Blanc	Bianco	Branco	Wit	Hvid	Hvitt	Vit	Valkoinen	Bílá	Fehér	Biały	λευκός	белый
BR	Brown	Braun	Marrón	Brun	Marrone	Marrom	Bruin	Brun	Brunt	Brun	Ruskea	Hnědá	Barna	Brazowy	καφέ	коричневый
GY	Grey	Grau	Gris	Gris	Grigio	Cinzeno	Grijs	Grå	Grått	Grå	Harmaa	Sedá	Szürke	Szary	Γκρι	серый



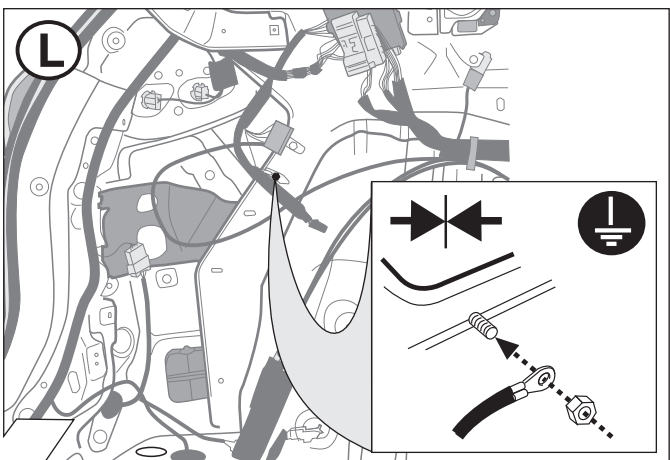
8



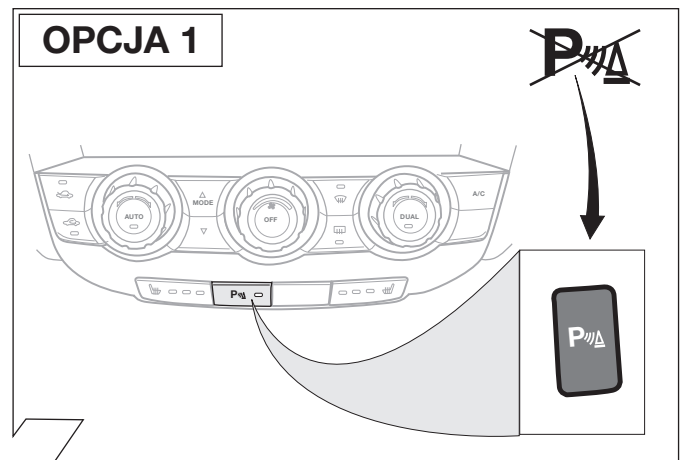
9



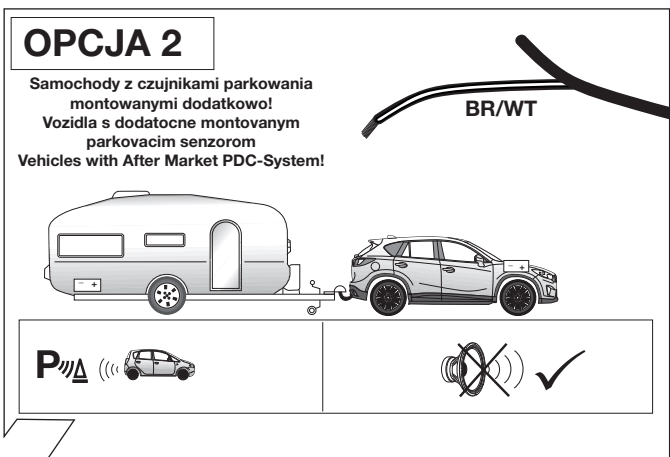
10



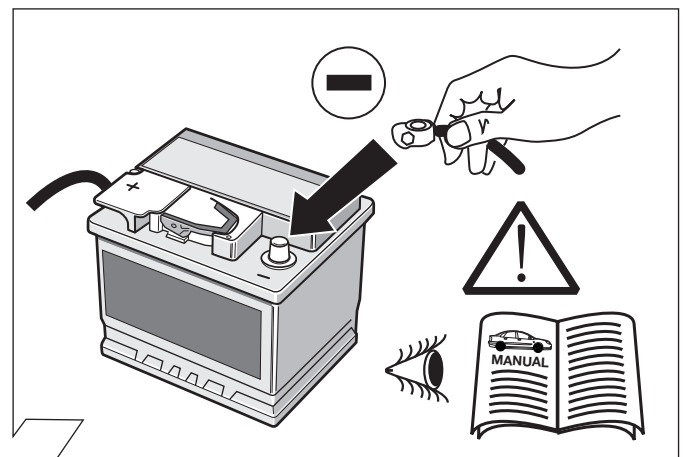
11



12



13



14

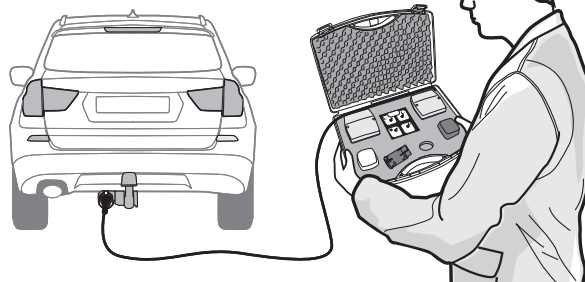
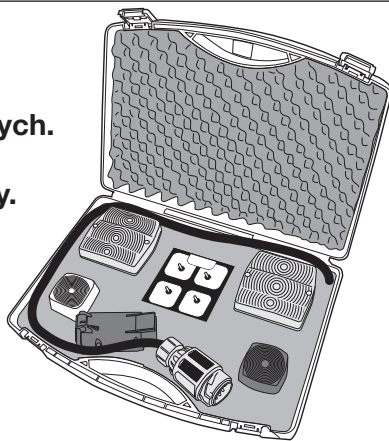
OPCJA

Symulacja przycze-
py dla gniazd 7 i 13 Pinowych.

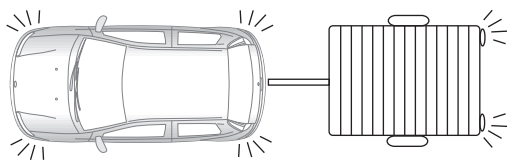
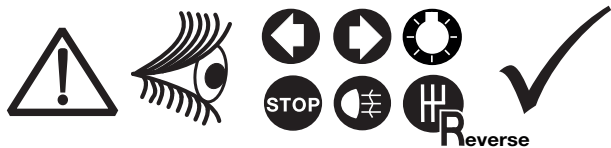
Simulator privesu
pre 7- a 13-pol. zasovky.

Trailer Simulator for
7- and 13-pin Sockets

Art.
50400516C

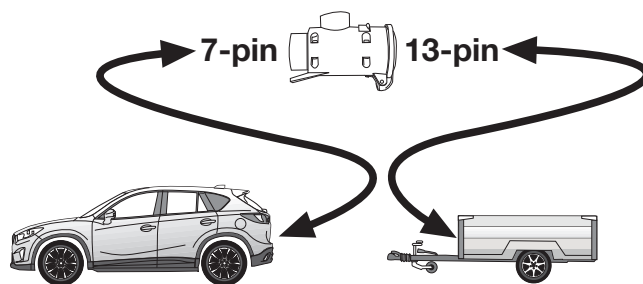


15

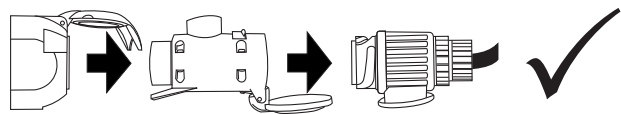
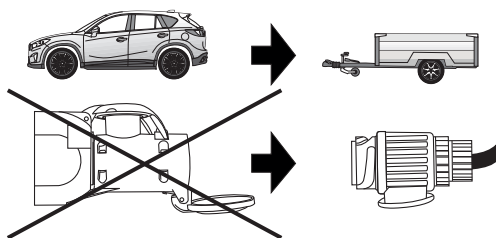


16

Opcja: adapter 62400001
Optional: Adapter socket 62400001



17



18

	Objasnienia symboli	Vysvetlivky k symbolom	Symbol explanation
	(PL)	(SK)	(GB)
	Lewe(58-L)lub prawe (58-R) koncowe swiatlo	Lavé (58-L) resp. prave (58-R) koncové svetlá	left (58-L) respectively right (58-R) tail light
	Swiatlo stop (54)/ trzecie swiatlo stop (54)	Brzdové svetlá (54)/ tretie brzdové svetlo (54)	stop light (54) / high mounted, third stop light (54)
	Kierunkowskaz lewy	Smerove svetlo lave	turn signal indicator left
	Kierunkowskaz prawy	Smerove svetlo prave	turn signal indicator right
	przeciwmgielne swiatlo	Hmlové svetlo(á)	rear fog light(s)
	swiatlo wsteczne	Spätné svetlo (á)	reversing light(s)
	staly plus/gniazdo 13 biegunowe, kontakt 9	Trvalé plus/zásuvka 13 polová, kontakt 9	Permanent power supply / 13pin socket, chamber 9
	przewód ladujcy/gniazdo 13 biegunowe, kontakt 10	Nabijací kábel/ zásuvka 13-polová, kontakt 10	charging wire for trailer fridge / 13pin socket, chamber 10
	przyczepa / rozpoznanie przyczepy	Príves / rozpoznanie prívesu	trailer / trailer recognition
	B+/30 staly plus/stale napiecie	Trvale plus/stály prúd prúdu	Permanent current power supply
	masa 31	Kostra (31)	Ground or Earth (31)
	klema baterii - minus	Pólová svorka batérie - minus	ground connection battery terminal lug
	klema baterii - plus	Pólová svorka batérie - plus	positive connection battery terminal lug
	Bezpiecznik/ ampera 20A	Poistka / Vykon poistky 20 Amper	fuse / fuse capacity 20 Ampere
	Zapalniczka / gniazdo uzupelniajace	Zapalovac / doplnková zásuvka	cigarette lighter / accessory socket
	klakson	Reproduktor / hukacka	loudspeaker / buzzer
	czujnik(sensor) parkowania	Parkovací senzor	park distance control
	Przelacznik	Prepinac / zdroj funkcie	switch / source of function
	polczyc	Spojít	Connect together
	rozlaczyc	Rozpojit	disconnect
	sledzic / patrz nastepne informacje	Sledovat / vid dalsie informacie	Look at / see further information
	sledzic/wybrana czesc	Sledovat vybranu oblast	look carefully at selected area
	znajdujacy sie w porzadku	Nachádzajúci sa / osadeny/v poriadku	Present / Occupied / OK
	nie znajdujacy sie / nie w porzadku	Nenachádzajúci sa/neosadeny/ nie v poriadku	Not present / Not occupied / not OK
	na lewo	Nalavo	left
	na prawo	Napravo	right
	dzwiekowa sygnalizacja	Zvuková signalizácia	acoustic indication
	Uwaga wazna informacja	Pozor dolezita informacia	attention / important advice